



BRIZA

**Refroidissement et chauffage puissants.
Parfaitement combinés.**



BRIZA

APERÇU

ENCASTREMENT MURAL



Dessins techniques	18
Briza 12	22
Bitube.....	22
4-tubes.....	24
Briza 22	26
Bitube.....	26
4-tubes.....	28
Briza 26	30
Bitube.....	30
4-tubes.....	32
Accessoires	34

MODÈLE MURAL



Dessins techniques	42
Briza 10	46
Briza 12	48
Bitube.....	48
4-tubes.....	50
Briza 22	52
Bitube.....	52
4-tubes.....	54

ENCASTREMENT PLAFOND



Dessins techniques	62
Briza 12	66
Bitube.....	66
4-tubes.....	68
Briza 22	70
Bitube.....	70
4-tubes.....	72
Briza 26	74
Bitube.....	74
4-tubes.....	76
Accessoires	78

MODÈLE PLAFOND



Dessins techniques	86
Briza 10	90
Briza 12	92
Bitube.....	92
4-tubes.....	94
Briza 22	96
Bitube.....	96
4-tubes.....	98

SUR PIEDS



Dessins techniques	103
Briza 22	104
Bitube.....	104
4-tubes.....	106

RACCORDEMENT HYDRONIQUE



Jeux des vannes.....	110
Pertes de charge.....	112
Pompe à condensats.....	116

RACCORDEMENT ÉLECTRIQUE



Alimentations.....	121
Quelle commande Jaga JDPC choisir ?.....	122
Commandes Jaga JDPC.....	124
Thermostats.....	125
Exemples de schémas d'installation électrique.....	126
Briza 10.....	127
Briza 12.....	131
Briza 22 / 26.....	134



DONNÉES TECHNIQUES

Informations générales	138
Coefficients de correction.....	140
Section minimale du câble.....	141
Limiter les bruits d'écoulement.....	142
Point de rosée de l'air.....	143



Briza 10	146
Pièces détachées.....	146
Ventilateurs tangentiels.....	147
Échangeur de chaleur.....	148
Perte de pression.....	149
Description pour cahier des charges.....	150



Briza 12	154
Pièces détachées.....	154
Ventilateurs tangentiels.....	156
Échangeur de chaleur standard.....	157
Perte de pression.....	158
Description pour cahier des charges.....	162



Briza 22	166
Pièces détachées.....	166
Échangeur de chaleur standard.....	168
Perte de pression.....	169
Deuxième échangeur de chaleur, G1/2" F.....	170
Perte de pression.....	171
Ventilateur centrifuge.....	172
Caractéristiques du ventilateur.....	173
Résistance électrique.....	179
Accessoires.....	180
Description pour cahier des charges.....	185



Briza 26	190
Pièces détachées.....	190
Échangeur de chaleur standard.....	192
Perte de pression.....	193
Deuxième échangeur de chaleur, G1/2" F.....	194
Perte de pression.....	195
Ventilateur centrifuge.....	196
Caractéristiques du ventilateur.....	197
Résistance électrique.....	200
Accessoires.....	201
Description pour cahier des charges.....	205

BRIZA - REFROIDISSEMENT ET CHAUFFAGE PUISSANTS

Un climat intérieur agréable ne se résume plus aujourd'hui à chauffer. Les bâtiments modernes exigent un refroidissement efficace contre la surchauffe, un chauffage économe en énergie, un fonctionnement silencieux et une intégration harmonieuse dans tout intérieur. Briza est une gamme puissante de ventilo-convecteurs qui combine toutes ces qualités en une seule solution de climatisation intérieure à base d'eau.

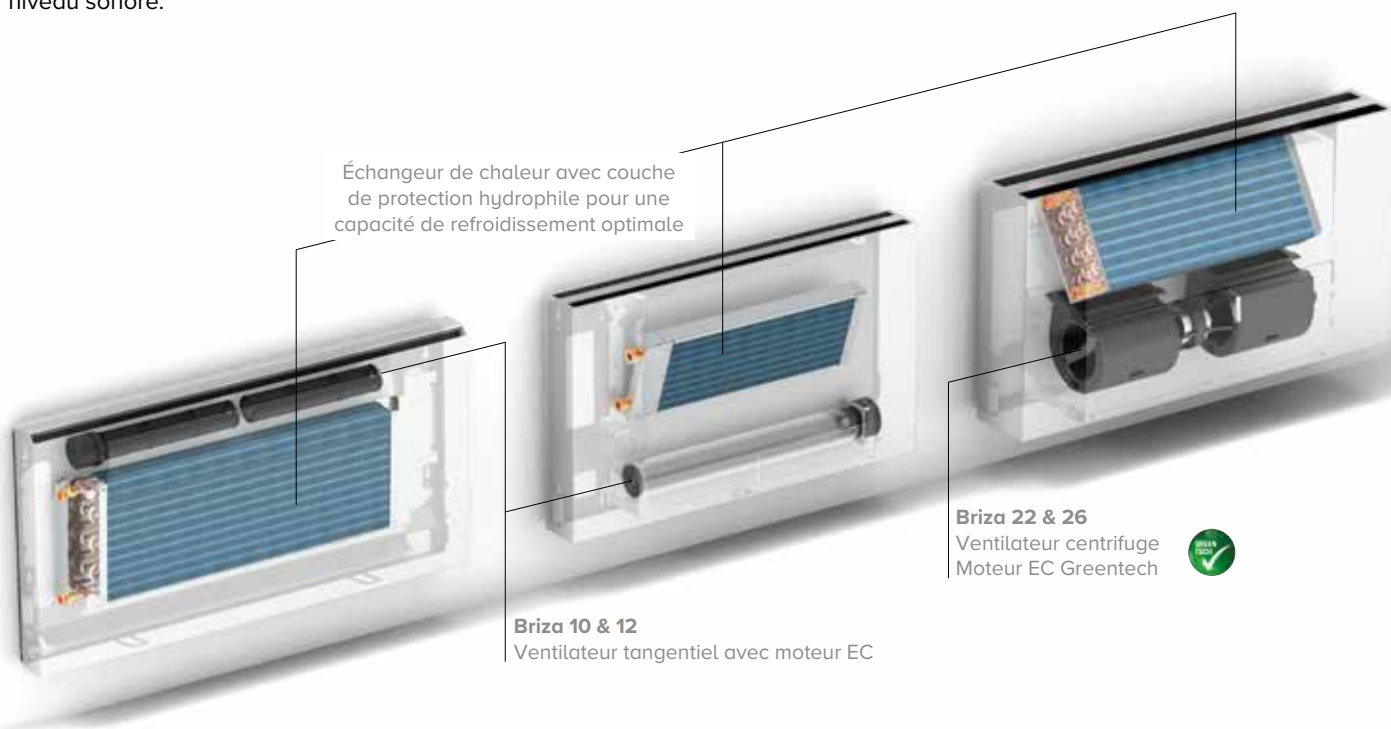
TECHNOLOGIE À BASSE TEMPÉRATURE

REFROIDIR ET CHAUFFER DE MANIÈRE ÉCONOME EN ÉNERGIE AVEC UN SEUL SYSTÈME.

Les échangeurs de chaleur Jaga offrent des performances élevées à basse température d'eau, leur revêtement hydrophile optimisant encore ce fonctionnement.

Briza associe cet échangeur de chaleur statique à des ventilateurs intégrés et silencieux qui le soutiennent activement.

Ces moteurs EC à haute efficacité énergétique renforcent le flux d'air le long de l'échangeur de chaleur et permettent ainsi de refroidir ou de chauffer sans effort un grand débit d'air avec un faible niveau sonore.



UNE PARFAITE ADÉQUATION AVEC LES CONCEPTS ÉNERGÉTIQUES CONTEMPORAINS

Briza offre des puissances élevées à basse température d'eau et fonctionne de manière particulièrement efficace en combinaison avec des pompes à chaleur et d'autres systèmes basse température.

La gamme Briza exploite ainsi tout le potentiel de votre pompe à chaleur, tout au long de l'année avec un chauffage rapide en hiver et un refroidissement performant en été.

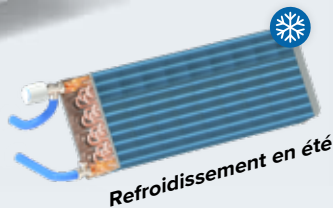
Pas encore de pompe à chaleur ? Aucun problème, car Briza constitue aussi un choix judicieux à long terme. Le système est idéal pour une rénovation par étapes : commencez avec des ventilo-convecteurs en combinaison avec votre installation actuelle, puis passez ultérieurement à une pompe à chaleur.

Bitube

- 1 échangeur de chaleur, 1 conduite d'alimentation et 1 conduite de retour
- 1 mode de fonctionnement, basculement à la mi-saison



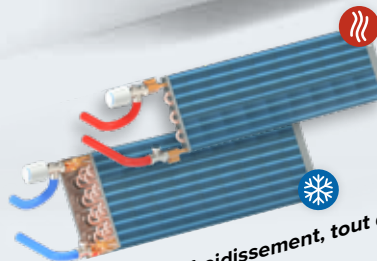
Chauffage en hiver



Refroidissement en été

4-tubes

- 2 échangeurs de chaleur, 2 conduites d'alimentation et 2 conduites de retour



Chauffage et refroidissement, tout au long de l'année

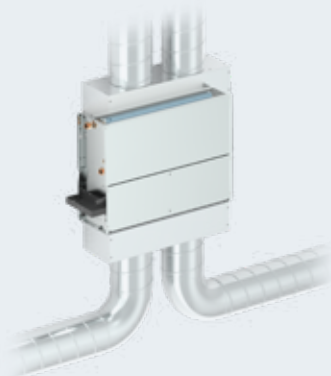
2 TUBES VS 4 TUBES: ADAPTÉ AUX BESOINS DE CHAQUE TYPE DE BÂTIMENT

Le choix du système de conduits détermine en grande partie la flexibilité avec laquelle un bâtiment peut répondre à ses besoins de confort. Un système à deux tuyaux (avec un conduit d'alimentation et un de retour) permet de chauffer en hiver et de refroidir en été. Idéal pour les bâtiments à usage homogène.

Un système à quatre tuyaux va plus loin et prévoit des circuits distincts pour l'eau chaude et l'eau froide, rendant les deux technologies disponibles simultanément et permettant de réguler chaque pièce ou zone individuellement. Cela accroît considérablement la flexibilité, en particulier dans les bâtiments où les besoins varient fortement ou évoluent rapidement.

REFROIDIR & CHAUFFER VIA DES CONDUITS D'AIR

Les Briza 22 et Briza 26 sont également disponibles en version HP. Ces appareils équipés de moteurs à haut rendement offrent une puissance élevée, qui est efficacement distribuée dans le bâtiment via des conduits d'air.



BRIZA - UN DESIGN QUI S'INTÈGRE À TOUS LES INTÉRIEURS

Briza associe harmonieusement technologie et design. Au sein de la gamme, vous choisissez non seulement la puissance adéquate, mais aussi l'esthétique qui s'intègre à votre intérieur. Avec quatre lignes de design et différentes possibilités d'installation, la gamme offre une liberté architecturale maximale.



Coreline constitue la base éprouvée de la gamme : épurée, intemporelle et polyvalente.



Baseline apporte une élégance minimaliste aux lignes affirmées..



Woodline introduit une esthétique chaleureuse et naturelle, avec une finition bois raffinée.



Waveline opte pour un design fluide qui confère à la technique un caractère architectural.





DESIGN PRIMÉ

Briza répond aux besoins d'un marché HVAC en constante évolution, avec un accent marqué sur les performances, la flexibilité et le design. Cette combinaison judicieuse a été récompensée par de nombreux prix nationaux et internationaux.



reddot winner 2025
best of the best

RED DOT AWARD 2025
WINNER
Product Design



IF DESIGN AWARD
2025 & 2026 WINNER
Building Technology



GERMAN DESIGN AWARD
2025 & 2026 WINNER
Excellent Product Design Energy



EUROPEAN PRODUCT DESIGN AWARD
2025 TOP DESIGN + 2025 WINNER



IDA AWARD
GOLD WINNER
Eco / Green Design



ICONIC AWARDS
WINNER "PRODUCT" 2025



DNA PARIS DESIGN AWARD
BADGE WINNER 2025



LICC AWARD
WINNER
Use Product



HENRY VAN DE VELDE AWARD
BRONZE WINNER
Environment

BRIZA

UTILISABLE PARTOUT, TOUTE L'ANNÉE

La famille Briza est une gamme flexible de ventilo-convecteurs pour petites et grandes pièces, pour des solutions murales ou au plafond, avec caisson ou encastrés invisibles. La polyvalence de cette gamme de produits se distingue par la possibilité de chauffer et de refroidir.

APERÇU ENCASTREMENT



	Briza 10	Briza 12
Épaisseur (cm)	/	11.7
ENCASTREMENT MURAL		
LONGUEURS DISPONIBLES (cm)	/	52 - 72 - 102 - 122
HAUTEURS DISPONIBLES (cm)	/	38 - 52
ENCASTREMENT PLAFOND		
LONGUEURS DISPONIBLES (cm)	/	52 - 72 - 102 - 122
HAUTEURS DISPONIBLES (cm)	/	38 - 52
REVÊTEMENT DE L'ÉCHANGEUR DE CHALEUR		
Contenu en eau (l)	/	0,3 - 0,5 - 0,9 - 1,1
Niveau de pression acoustique (dB(A))	/	<20 - 47
valeur Kv de l'échangeur de chaleur	/	2,2 - 2 - 1,7 - 1,6
VENTILATEUR		
RACCORDEMENT ÉLECTRIQUE	/	TANGENTIEL 24 VDC
PLAGE DE PUISSANCE BITUBE (tension de commande maximale)		
Refroidir total (7/12/27) (Watts - tension de commande maximale)	/	553 - 2702
Refroidissement sans condensation (16/18/27) (Watts - tension de commande maximale)	/	235 - 1149
Chauffer (45/40/20) (Watts - tension de commande maximale)	/	826 - 4026
PLAGE DE PUISSANCE 4-TUBES (tension de commande maximale)		
Refroidir total (7/12/27) (Watts - tension de commande maximale)	/	442 - 2026
Refroidissement sans condensation (16/18/27) (Watts - tension de commande maximale)	/	118 - 862
Chauffer (45/40/20) (Watts - tension de commande maximale)	/	660 - 1695
FLUX D'AIR		





Briza 22

23.15 / 27.15



Briza 26

26.0

55 - 75 - 95 - 125 - 155 - 190
55

125 - 155 - 190
56

55 - 75 - 95 - 125 - 155 - 190
55

125 - 155 - 190
56

HYDROPHILE
1,2 - 1,8 - 2,2 - 3,1 - 4,1 - 4,1
<20 - 55

HYDROPHILE
4,7 - 6,1 - 7,5
19,5 - 46,5

3 - 2,8 - 2,7 - 2,1 - 2,1 - 2

± 3,5

CENTRIFUGE
230 VAC

CENTRIFUGE
230 VAC

2991 - 12790

9301 - 14335

1185 - 4540

3253 - 5003

3055 - 12634

8811 - 13161

2991 - 12790

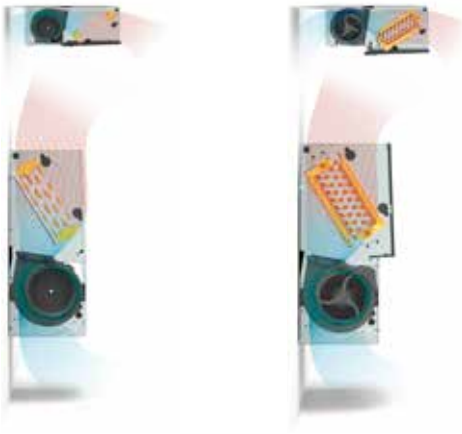
9301 - 14335

1185 - 4540

3253 - 5003

1098 - 5814

3186 - 5814



BRIZA

APERÇU AVEC HABILLAGE



Briza 10

Briza 12

	Briza 10	Briza 12
Épaisseur (cm)	11.0	14.0
MURAL		
	Coreline Baseline Woodline Waveline 	Coreline Baseline Woodline Waveline
LONGUEURS DISPONIBLES (cm)	75 - 110 - 155 - 190	75 - 95 - 125 - 145
HAUTEURS DISPONIBLES (cm)	56	41/42 - 55/56
PLAFOND		
	Coreline Baseline Woodline Waveline 	Coreline Baseline Woodline Waveline
LONGUEURS DISPONIBLES (cm)	90 - 125 - 170 - 205	75 - 95 - 125 - 145
HAUTEURS DISPONIBLES (cm)	58	42 - 56
REVÊTEMENT DE L'ÉCHANGEUR DE CHALEUR	HYDROPHILE	HYDROPHILE
Contenu en eau (l)	0,4 - 0,7 - 1,1 - 1,5	0,3 - 0,5 - 0,9 - 1,1
Niveau de pression acoustique (dB(A))	<20 - 49	<20 - 47
valeur Kv de l'échangeur de chaleur	1,5 - 1,2 - 1,1 - 1	2,2 - 2 - 1,7 - 1,6
VENTILATEUR	TANGENTIEL	TANGENTIEL
RACCORDEMENT ÉLECTRIQUE	24 VDC	24 VDC
PLAGE DE PUISSANCE BITUBE (tension de commande maximale)		
Refroidir total (7/12/27) <i>(Watts - tension de commande maximale)</i>	884 - 3659	503 - 2575
Refroidissement sans condensation (16/18/27) <i>(Watts - tension de commande maximale)</i>	376 - 1556	214 - 1095
Chauffer (45/40/20) <i>(Watts - tension de commande maximale)</i>	868 - 3593	751 - 3834
PLAGE DE PUISSANCE 4-TUBES (tension de commande maximale)		
Refroidir total (7/12/27) <i>(Watts - tension de commande maximale)</i>	/	442 - 2026
Refroidissement sans condensation (16/18/27) <i>(Watts - tension de commande maximale)</i>	/	188 - 862
Chauffer (45/40/20) <i>(Watts - tension de commande maximale)</i>	/	660 - 1695
FLUX D'AIR		





Briza 22

Briza 26

23.15 / 27.15



Coreline

Baseline

Woodline

Waveline

Coreline

Baseline

Woodline

Waveline



✓

✓

90 - 110 - 130 - 160 - 190 - 225
63

/
/



Coreline

Baseline

Woodline

Waveline

Coreline

Baseline

Woodline

Waveline



✓

90 - 110 - 130 - 160 - 190 - 225
63

/
/

HYDROPHILE

/

1,2 - 1,8 - 2,2 - 3,1 - 4,1 - 4,1
20 - 55

/
/

3 - 2,8 - 2,7 - 2,1 - 2,1 - 2

/

CENTRIFUGE

/

230 VAC

/



2645 - 11446

/

1044 - 4031

/

2679 - 11184

/



2645 - 11446

/

1044 - 4031

/

1021 - 5387

/

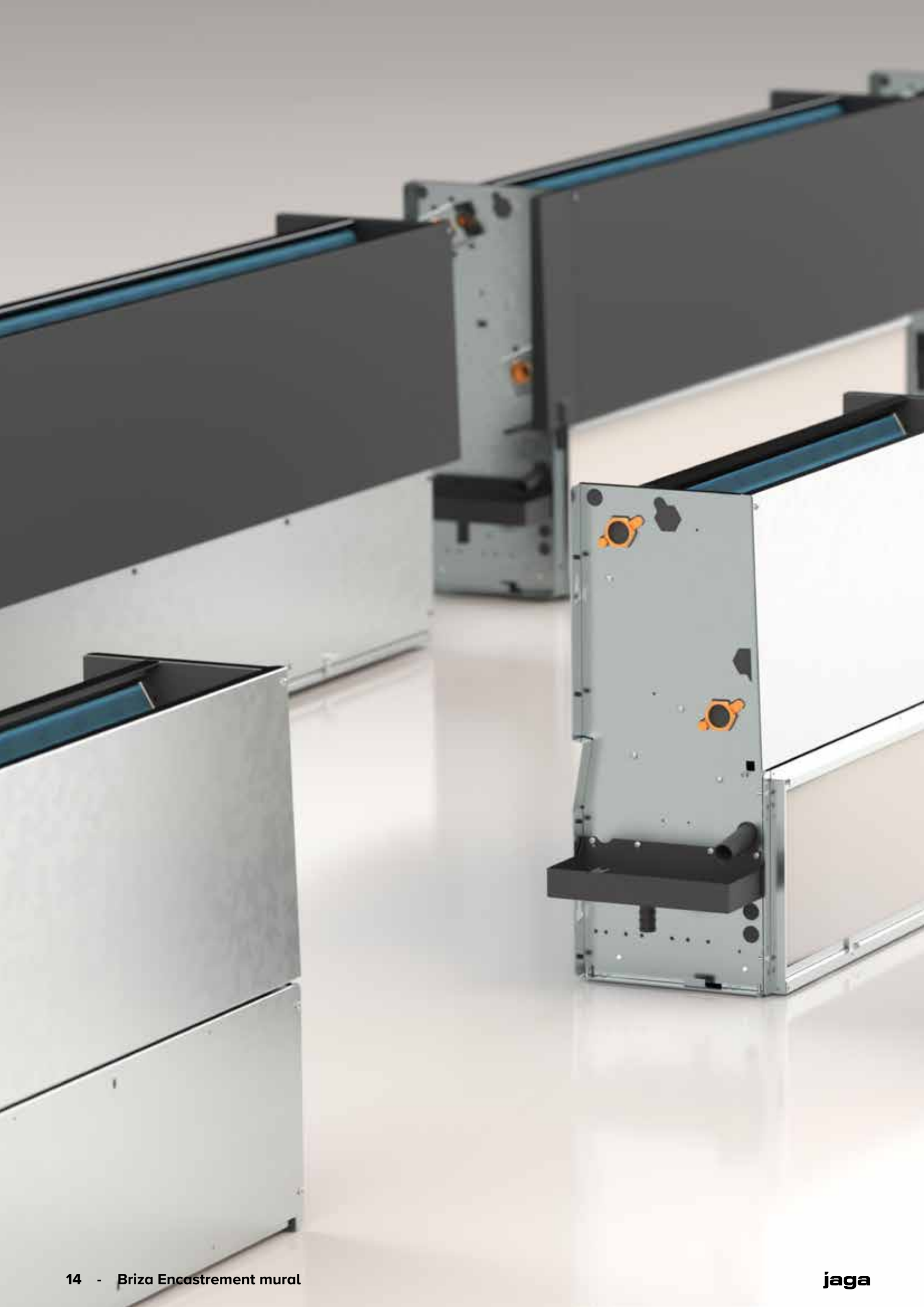


jaga
CLIMATE
DESIGNERS

**ENCASTREMENT
MURAL**









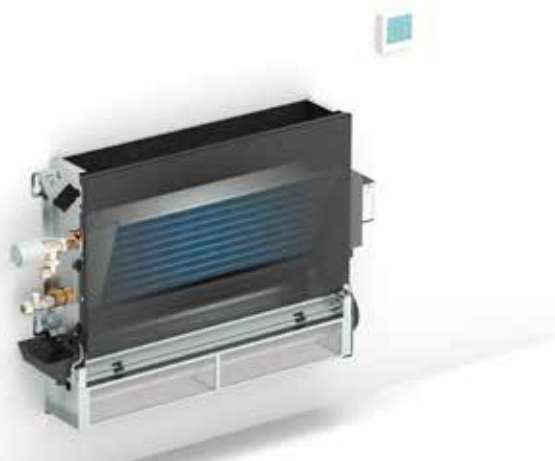
BRIZA ENCASTREMENT MURAL

Nous nous efforçons de commercialiser des ventilo-convecteurs pratiquement prêts à être installés. Là où nous devons seulement connecter une alimentation en eau, nous avons maintenant besoin d'une alimentation électrique, d'un réglage électronique et d'un raccordement au thermostat. Pour votre facilité d'installation, nous avons développé une gamme Plug & Play. La même qualité supérieure, mais avec toutes les options de raccordement préassemblées. Commandez sans soucis pour une installation sans effort !

RÉGLAGES DE TEMPÉRATURE POSSIBLES

PLUG & PLAY Appareil complet avec réglage de la température, jeu de vannes et alimentation

JAGA JDPC SMART BMS JRT



Régulation de la température ambiante via un thermostat Jaga Wi-Fi installé dans la pièce (en saillie ou encastré).

*Exemple de commande Briza Baseline 12
Hauteur 42 cm, Longueur 110 cm, Couleur blanc (133)*

BZBW 038 052 12 2 L D21 TW
D21 TB
D21 2W

RACCORDEMENT HYDRONIQUE

(gauche)
vannes prémontées, raccordement
Eurocone 3/4"

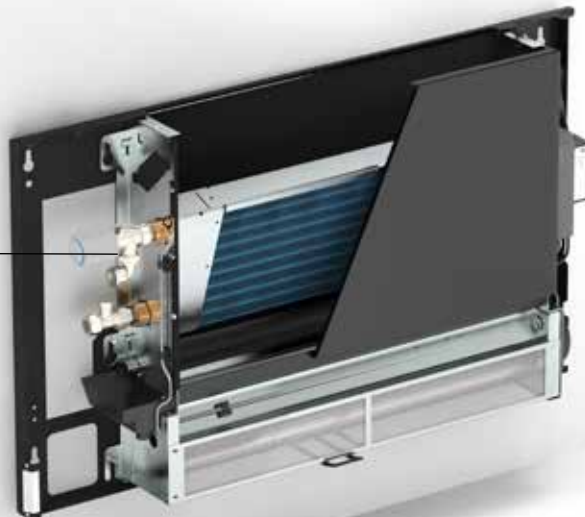


CONTRÔLE DE LA TEMPÉRATURE

Régulation de la température ambiante
via un thermostat Jaga Wi-Fi installé dans
la pièce (en saillie ou encastré).

RACCORDEMENT ÉLECTRIQUE

Connecteur de serrage pour
raccordement électrique 24
VDC à droite, à connecter via
une alimentation 230 VAC



BRIZA ENCASTREMENT MURAL

APPAREIL CONFIGURABLE

Configurez votre appareil selon votre installation et vos exigences, livré sous forme de système à assembler.

BRIZA 12



BRIZA 22



BRIZA 26



1. Choisissez votre appareil en fonction des dimensions et des puissances

ex. **BZBW 038 052 12 2 L DDD**

ex. **BABW 055 055 22 XX 2 LR G2 DDD**

ex. **BBBW 056 125 26 XX 2 LR G2 DDD**

2. Choisissez la commande souhaitée

Pas de commande Jaga JDPC,
Jaga JDPC BMS: D03 (2 P) / D04 (4P)
Jaga JDPC Marche / Arrêt: D07 (2P) / D08 (4P)

Pas de commande Jaga JDPC,
Jaga JDPC BMS: D03 (2 P) / D04 (4P)
Jaga JDPC Marche / Arrêt: D07 (2P) / D08 (4P)

Pas de commande Jaga JDPC,
Jaga JDPC BMS: D03 (2 P) / D04 (4P)
Jaga JDPC Marche / Arrêt: D07 (2P) / D08 (4P)

3. Choisissez l'alimentation souhaitée

alimentation ou alimentation pour rail DIN basée sur la puissance électrique absorbée

(L'alimentation 24 V est fournie avec la commande Jaga JDPC choisie)

(L'alimentation 24 V est fournie avec la commande Jaga JDPC choisie)

4. Choisissez le(s) kit(s) de vannes souhaité(s)

kit 295 (avec moteur thermoélectrique) ou kit 290 (avec 2 vannes de retour)

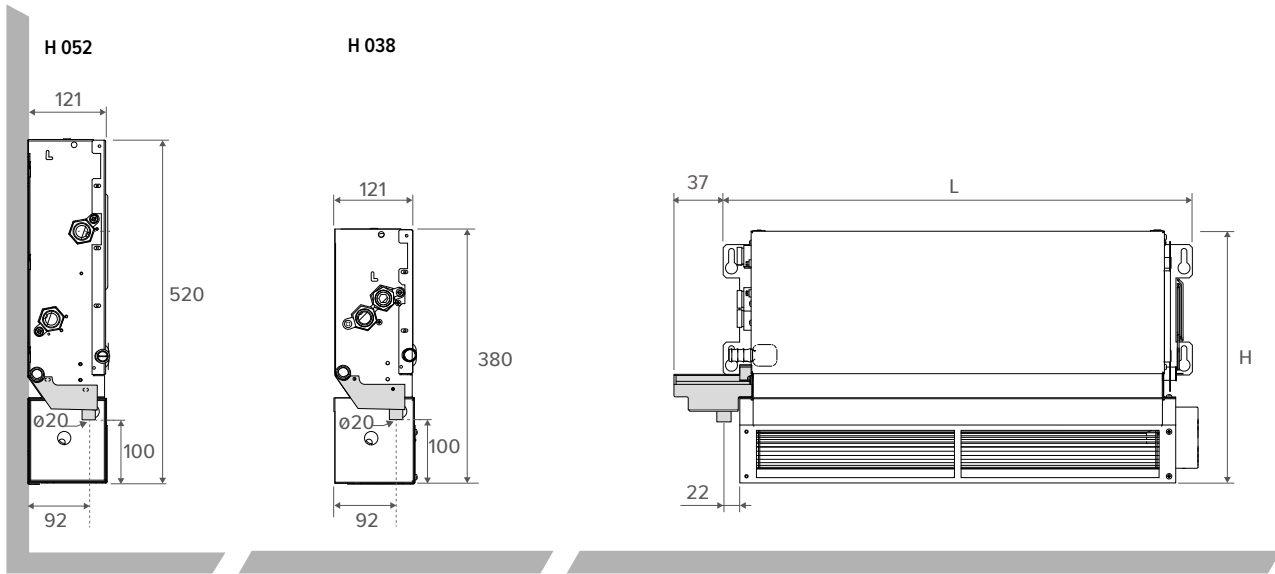
kit 301 et 98 (avec moteur thermoélectrique) ou kit 302 et 99 (avec 2 vannes de retour)

kit 301 et 98 (avec moteur thermoélectrique) ou kit 302 et 99 (avec 2 vannes de retour)

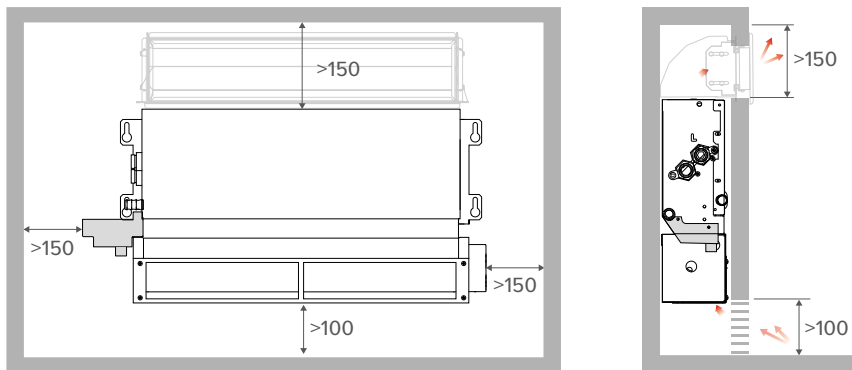


BRIZA ENCASTREMENT MURAL 12

DIMENSIONS (en mm)

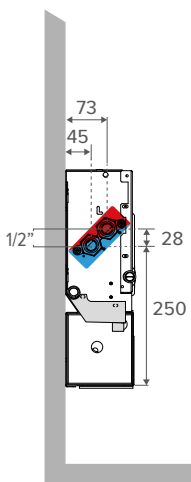


ESPACE LIBRE

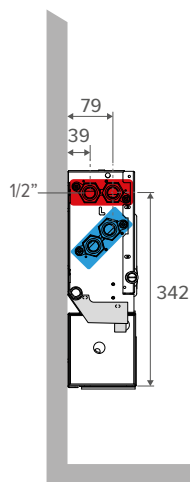


RACCORDEMENT HYDRONIQUE

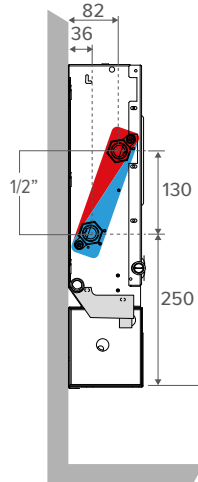
Hauteur 038 Bitube



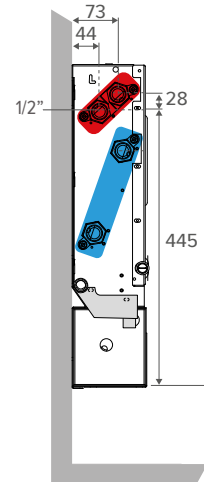
Hauteur 038 4-tubes



Hauteur 052 Bitube

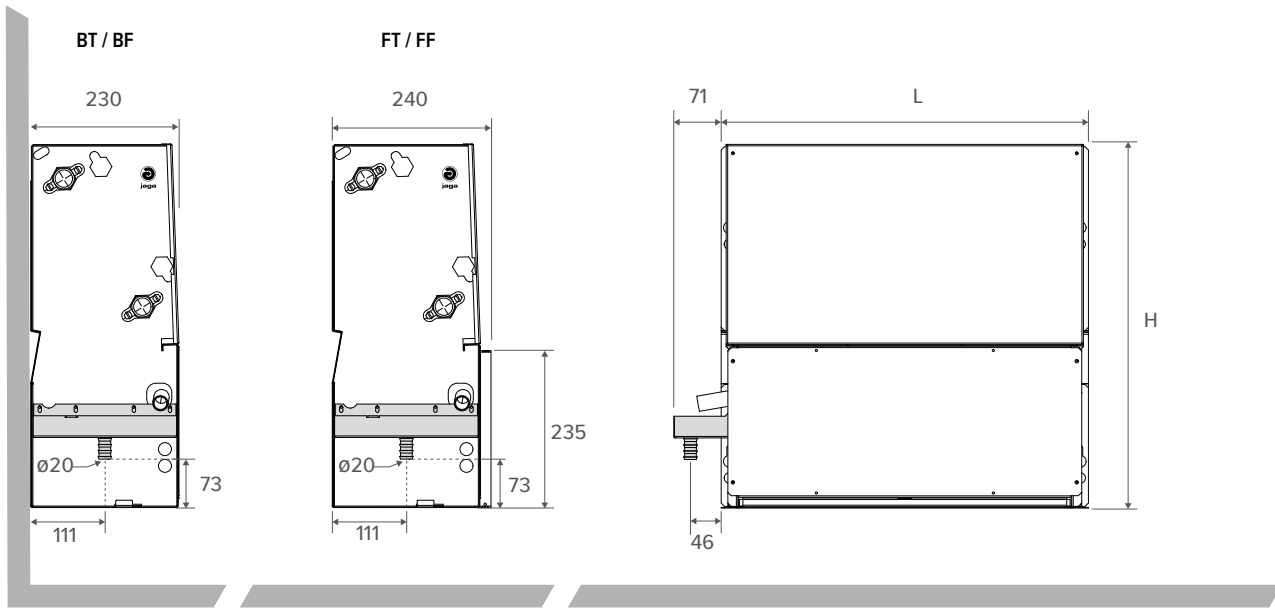


Hauteur 052 4-tubes

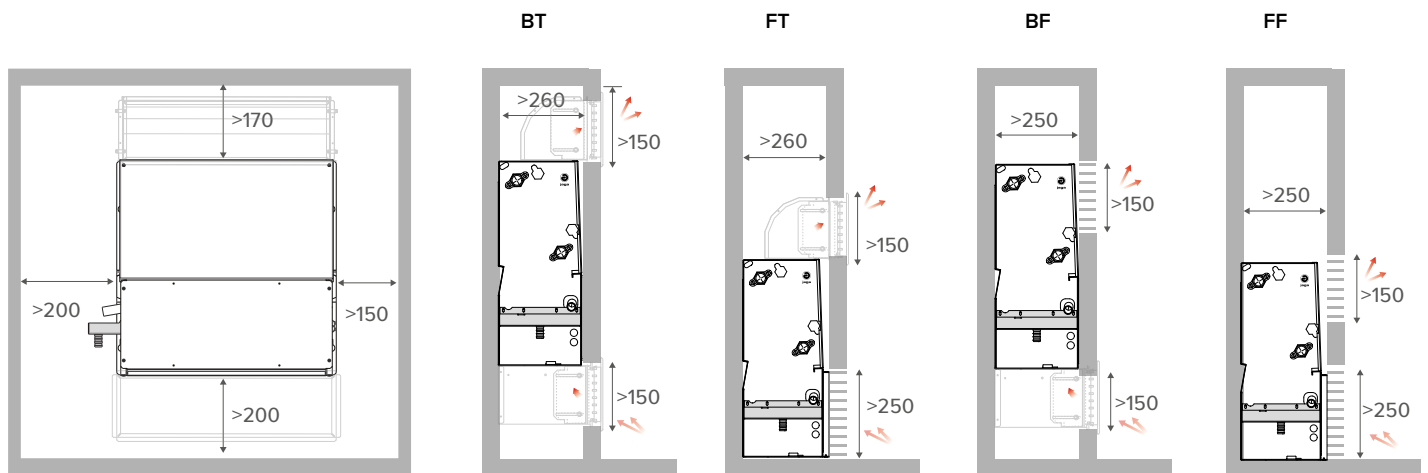


BRIZA ENCASTREMENT MURAL 22

DIMENSIONS (en mm)

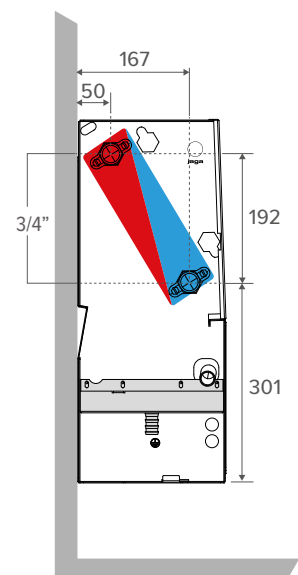


ESPACE LIBRE

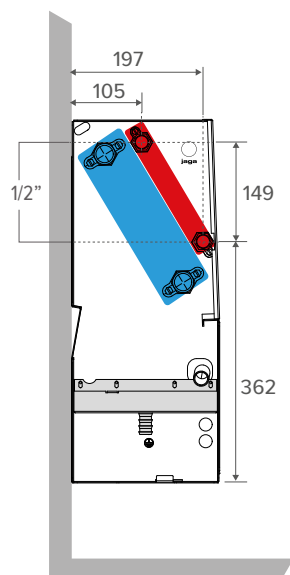


RACCORDEMENT HYDRONIQUE

Bitube

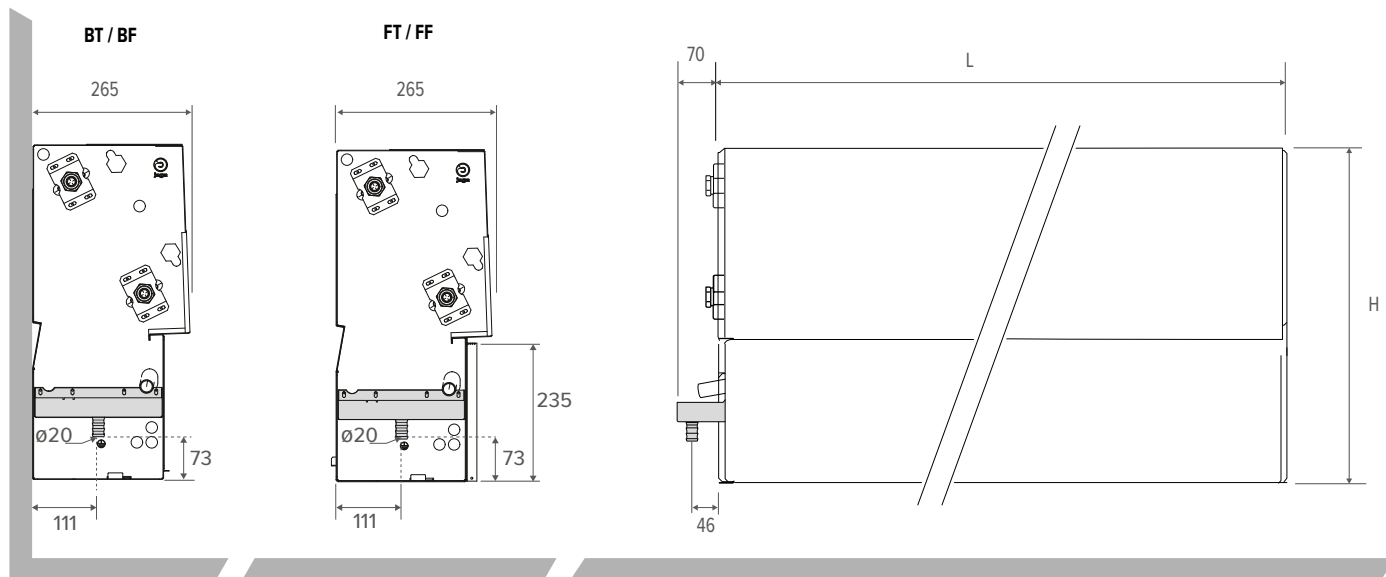


4-tubes

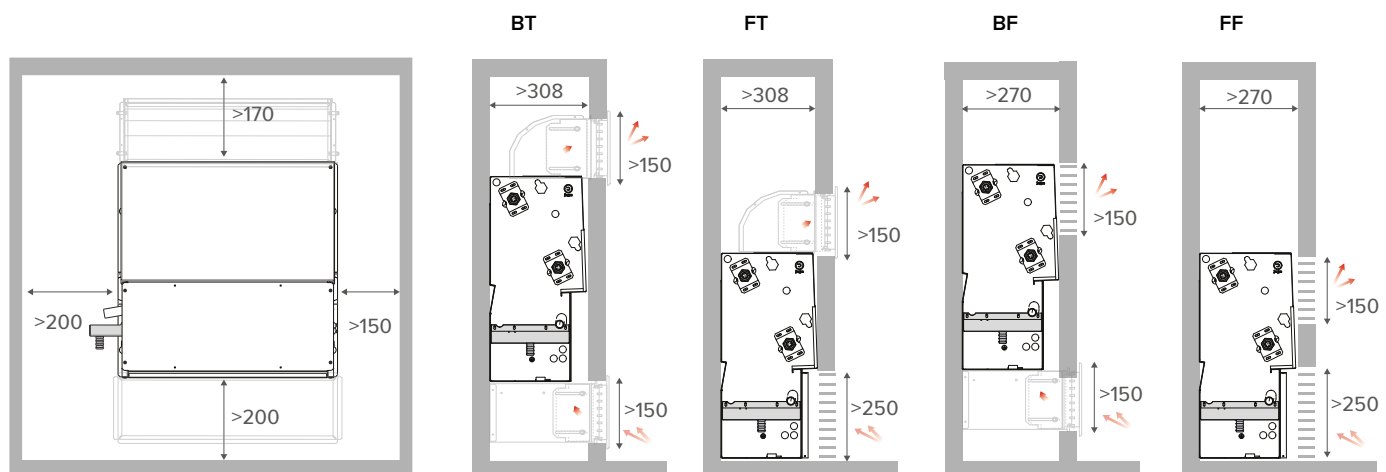


BRIZA ENCASTREMENT MURAL 26

DIMENSIONS (en mm)

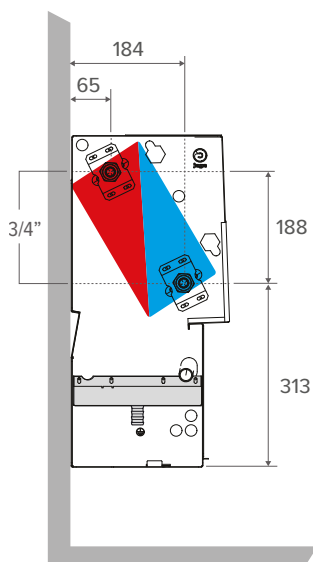


ESPACE LIBRE

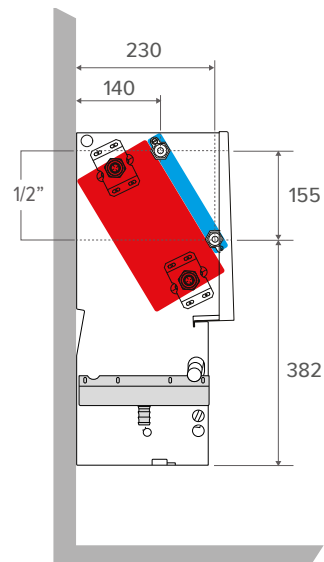


RACCORDEMENT HYDRONIQUE

Bitube



4-tubes



BRIZA ENCASTREMENT MURAL 12 BITUBE

LIVRAISON STANDARD

- collecteur de condensats avec raccordement pour l'évacuation
- échangeur de chaleur en aluminium-cuivre avec revêtement hydrophile
- intérieur robuste en acier galvanisé électrolytique
- ventilateur(s) EC tangentiel(s)
- filtre à air en acier inoxydable

PLUG & PLAY

- alimentation intégrée 230 V
- kit de raccordement pré-assemblé
- régulation de la température selon la version Plug & Play choisie

RACCORDEMENT

Standard

- raccords hydroniques à gauche, G 1/2" raccordement
- borne de raccordement pour connexion électrique, standard à droite, à raccorder via une alimentation externe 24 VDC

Optionnelle

Hydronique à droite, électrique à gauche:

Remplacer le code de raccordement **L** par **R**. Sans supplément de prix.

CODE DE COMMANDE

BZBW 038 052 12 2 L DDD

- Pas de commande Jaga JDPC: (ne pas remplir)
- Jaga JDPC BMS: D03
- Jaga JDPC Marche / Arrêt: D07

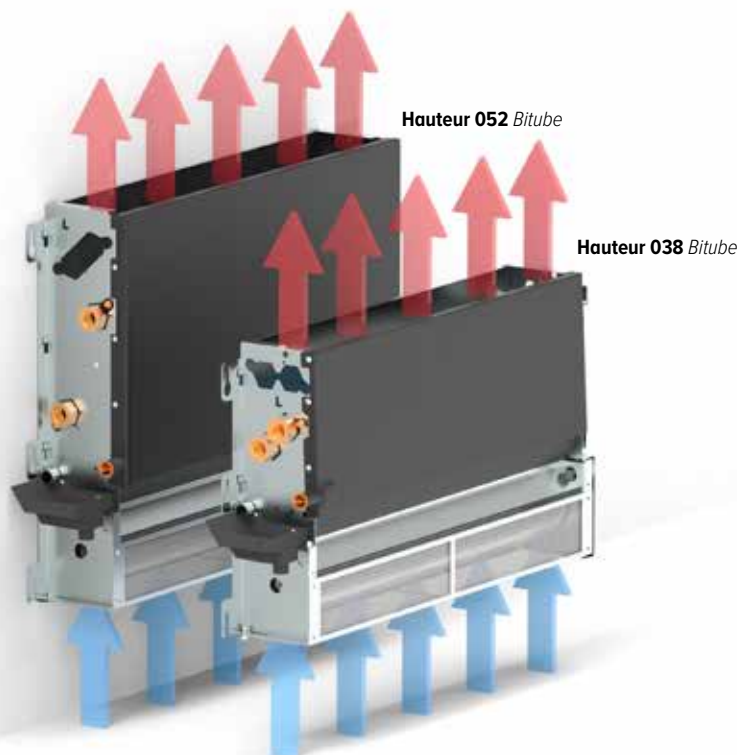
- Jaga JDPC SMART BMS 100 TW: D21 TW
- Jaga JDPC SMART BMS 100 TB: D21 TB
- Jaga JDPC SMART BMS 200 W: D21 2W

Longueur

Hauteur

DISPONIBLE EN OPTION

- commande Jaga JDPC prémontée: Jaga JDPC BMS (D03) ou Jaga JDPC Marche / Arrêt (D07)
- kit de vannes: kit 295 (avec moteur thermoélectrique) ou kit 290 (avec 2 vannes de retour)
- flexibles de raccordement en acier inoxydable (par paires)
- alimentation: Alimentation étanche ou alimentation sur rail DIN
- thermostat (0-10V) à l'extérieur de l'appareil












COMMANDE

COMMANDE STANDARD: PAS DE COMMANDE JAGA JDPC

Le ventilateur peut être commandé directement via un signal de commande externe 0-10 V (thermostat ou BMS/domotique). Dans ce cas, aucun capteur de température d'eau n'est présent et le ventilateur peut donc démarrer indépendamment de la température de l'eau dans l'échangeur de chaleur.

Commande Jaga JDPC préassemblée en option

Un ventilo-convecteur peut être équipé en option d'un JDPC (Jaga Dynamic Product Controller). Ce contrôleur intègre un capteur de température d'eau sur l'échangeur de chaleur qui sert de sécurité d'activation pour le ventilateur. Le ventilateur ne démarre que lorsque la température de l'eau est adaptée au mode de fonctionnement demandé. Cela permet d'éviter la diffusion d'air froid en mode chauffage et d'air chaud en mode refroidissement.

CODE	FONCTION	KIT DE VANNES (PRÉMONTÉ)	ALIMENTATION (PRÉMONTÉ)	COMMANDE	COMMANDE EXTERNE 0-10 V	CAPTEUR DE TEMP. D'EAU	CAPTEUR DE TEMP. DE L'AIR
Jaga JDPC BMS - Bitube (D03)	  	-	-	-	✓	1	-
Jaga JDPC Marche / Arrêt - Bitube (D07)	  	-	-	-	-	1	-
Jaga JDPC Smart BMS - Bitube (D21)	  	✓	✓	Thermostat d'ambiance	-	1	-

BRIZA ENCASTREMENT MURAL 12 BITUBE

HAUTEUR H cm	LONGUEUR L cm	TYPE T cm	TENSION DE COMMANDE U V	DÉBIT D'AIR m³/h	REFROIDIR TOTAL (condensation) Température ambiante 27°C		REFROIDIR (sans condensation) Température ambiante 27°C	CHAUFFER Température ambiante 20°C				NIVEAU DE PRESSION ACOUSTIQUE dB(A)	CONSOMMATION D'ÉNERGIE Watts	POIDS kg	CONTENU EN EAU L	CODE DE COMMANDE
					7/12 Watts	7/12 Watts		16/18 Watts	35/30 Watts	45/40 Watts	50/45 Watts					
BZBW 038	052	12	2	70	279	197	113	247	450	550	596	19.0	1.6	7.0	0.166	BZBW 038 052 12 2 L DDD
			4	111	347	248	142	285	517	633	686	25.2	2.6			
			6	155	415	301	172	324	589	721	781	32.5	4.3			
			8	196	484	355	203	379	688	842	912	39.0	7.2			
			10	235	553	410	235	454	826	1010	1095	44.0	13.0			
072	12	2	119	488	345	198	401	728	891	966	21.5	2.5	9.0	0.270	BZBW 038 072 12 2 L DDD	
		4	189	570	408	234	490	891	1090	1182	27.5	4.3				
		6	245	668	484	277	519	944	1155	1252	34.9	7.2				
		8	315	782	573	329	609	1106	1354	1467	40.7	11.5				
		10	380	911	676	387	748	1358	1662	1802	45.0	18.0				
102	12	2	160	804	569	326	644	1171	1433	1553	23.1	2.6	13.0	0.433	BZBW 038 102 12 2 L DDD	
		4	243	899	644	369	790	1435	1756	1903	30.0	4.8				
		6	328	1039	753	432	844	1533	1876	2033	38.0	8.0				
		8	419	1221	895	513	989	1797	2199	2383	44.0	14.0				
		10	492	1445	1072	615	1188	2158	2641	2862	48.5	24.0				
122	12	2	190	967	684	392	810	1472	1801	1952	26.0	2.8	14.0	0.539	BZBW 038 122 12 2 L DDD	
		4	295	1029	737	423	996	1809	2214	2399	31.4	5.5				
		6	410	1267	918	526	1063	1932	2365	2563	38.4	10.3				
		8	512	1560	1143	656	1242	2258	2763	2995	44.2	18.5				
		10	560	1795	1331	763	1480	2690	3292	3568	48.0	28.8				
BZBW 052	052	12	2	89	461	326	187	371	674	825	894	21.0	2.0	8.0	0.332	BZBW 052 052 12 2 L DDD
			4	130	541	387	222	433	787	963	1044	27.0	3.2			
			6	169	641	464	266	522	948	1161	1258	33.9	5.5			
			8	212	754	553	317	594	1079	1321	1432	39.7	9.6			
			10	250	820	608	349	672	1222	1495	1620	44.0	16.8			
072	12	2	127	787	557	319	610	1108	1356	1470	21.8	2.2	10.0	0.540	BZBW 052 072 12 2 L DDD	
		4	193	919	658	377	725	1318	1613	1748	27.2	3.6				
		6	262	1069	775	444	866	1573	1926	2087	34.6	5.7				
		8	320	1221	895	513	992	1803	2207	2392	40.8	9.6				
		10	365	1357	1006	577	1113	2023	2476	2683	45.0	15.6				
102	12	2	168	1252	886	508	964	1751	2143	2323	24.0	2.8	14.0	0.866	BZBW 052 102 12 2 L DDD	
		4	259	1450	1038	595	1151	2091	2560	2774	30.3	5.4				
		6	353	1703	1234	708	1373	2495	3054	3309	37.7	10.0				
		8	437	1959	1436	823	1581	2874	3517	3811	43.7	18.0				
		10	513	2163	1605	920	1775	3225	3947	4277	48.0	28.8				
122	12	2	200	1545	1093	627	1151	2092	2560	2774	26.2	2.8	15.0	1.078	BZBW 052 122 12 2 L DDD	
		4	297	1817	1300	746	1434	2605	3188	3455	32.0	5.5				
		6	396	2142	1552	890	1713	3113	3810	4130	39.0	10.0				
		8	500	2431	1782	1022	1978	3594	4399	4768	44.5	18.0				
		10	583	2702	2004	1149	2216	4026	4928	5340	48.5	28.8				

Emissions mesurées selon EN16430

Mesure du son selon la norme ISO 3741:2010, à 2 m de l'appareil et avec une atténuation ambiante assumée du niveau sonore de 8 dB(A) / volume du local 100 m³ / temps de réverbération 0.5 sec.

Calcul de la puissance pour différentes températures: jaga.com/selection-tools

Découvrez Jaga BIM ici: jaga.thorbiq.io/BEn/selector/

BRIZA ENCASTREMENT MURAL 12 4-TUBES

LIVRAISON STANDARD

- collecteur de condensats avec raccordement pour l'évacuation
- échangeur de chaleur en aluminium-cuivre avec revêtement hydrophile
- intérieur robuste en acier galvanisé électrolytique
- ventilateur(s) EC tangentiel(s)
- filtre à air en acier inoxydable

PLUG & PLAY

- alimentation intégrée 230 V
- kits de raccordement pré-montée
- régulation de la température selon la version Plug & Play choisie

RACCORDEMENT

Standard

- raccords hydroniques à gauche
- grand échangeur de chaleur: G 1/2" raccordement
- petit échangeur de chaleur: G 1/2" raccordement
- borne de raccordement pour connexion électrique, standard à droite, à raccorder via une alimentation externe 24 VDC

Optionnelle

Hydronique à droite, électrique à gauche:
Remplacer le code de raccordement **L** par **R**. Sans supplément de prix.

CODE DE COMMANDE

BZBW 038 052 12 4 L DDD

- Pas de commande Jaga JDPC; (ne pas remplir)
- Jaga JDPC BMS: D04
- Jaga JDPC Marche / Arrêt: D08

- Jaga JDPC SMART BMS 100 TW: D22 TW
- Jaga JDPC SMART BMS 100 TB: D22 TB
- Jaga JDPC SMART BMS 200 W: D22 2W

Longueur

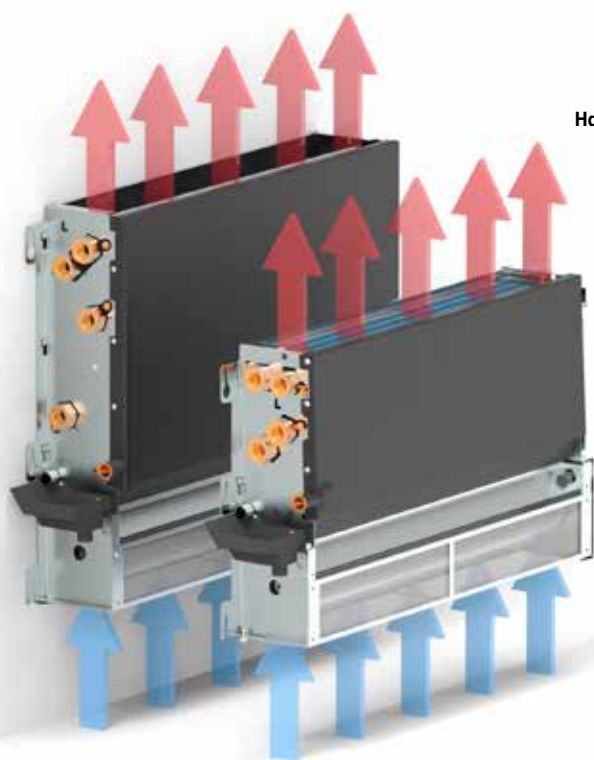
Hauteur

DISPONIBLE EN OPTION

- commande Jaga JDPC prémontée: Jaga JDPC BMS (D04) ou Jaga JDPC Marche / Arrêt (D08)
- 2 x kit de vannes: kit 295 (avec moteur thermoélectrique) ou kit 290 (avec 2 vannes de retour)
- 2 x flexibles de raccordement en acier inoxydable (par paires)
- alimentation: Alimentation étanche ou alimentation sur rail DIN
- thermostat (0-10V) à l'extérieur de l'appareil

Hauteur 052 4-tubes

Hauteur 038 4-tubes



COMMANDE

COMMANDE STANDARD: PAS DE COMMANDE JAGA JDPC

Le ventilateur peut être commandé directement via un signal de commande externe 0-10 V (thermostat ou BMS/domotique). Dans ce cas, aucun capteur de température d'eau n'est présent et le ventilateur peut donc démarrer indépendamment de la température de l'eau dans l'échangeur de chaleur.

Commande Jaga JDPC préassemblée en option

Un ventilo-convecteur peut être équipé en option d'un JDPC (Jaga Dynamic Product Controller). Ce contrôleur intègre un capteur de température d'eau sur l'échangeur de chaleur qui sert de sécurité d'activation pour le ventilateur. Le ventilateur ne démarre que lorsque la température de l'eau est adaptée au mode de fonctionnement demandé. Cela permet d'éviter la diffusion d'air froid en mode chauffage et d'air chaud en mode refroidissement.

CODE	FONCTION	KIT DE VANNES (PRÉMONTÉ)	ALIMENTATION (PRÉMONTÉ)	COMMANDE	COMMANDE EXTERNE 0-10 V	CAPTEUR DE TEMP. D'EAU	CAPTEUR DE TEMP. DE L'AIR
Jaga JDPC BMS - Bitube (D04)	❄️ ❄️ 🔥	-	-	-	✓	2	-
Jaga JDPC Marche / Arrêt - Bitube (D08)	❄️ ❄️ 🔥	-	-	-	-	2	-
Jaga JDPC Smart BMS - Bitube (D22)	❄️ ❄️ 🔥	✓	✓	Thermostat d'ambiance	-	2	-

BRIZA ENCASTREMENT MURAL 12 4-TUBES

HAUTEUR H cm	LONGUEUR L cm	TYPE T cm	TENSION DE COMMANDE U V	DÉBIT D'AIR m³/h	REFROIDIR TOTAL (condensation) Température ambiante 27°C		REFROIDIR (sans condensation) Température ambiante 27°C	CHAUFFER Température ambiante 20°C				NIVEAU DE PRESSION ACOUSTIQUE dB(A)	CONSOMMATION D'ÉNERGIE Watts	POIDS kg	CONTENU EN EAU L	CODE DE COMMANDE
					7/12 Watts	7/12 Watts		16/18 Watts	35/30 Watts	45/40 Watts	50/45 Watts					
BZBW 038	052	12	2	32	247	174	100	198	359	440	477	19.0	1.8	9.0	0.332	BZBW 038 052 12 4 L DDD
			4	67	291	208	119	227	413	505	548	25.2	3.0			
			6	95	338	245	140	261	473	579	628	32.5	4.8			
			8	128	388	285	163	304	552	676	732	39.0	8.0			
			10	157	442	328	188	363	660	808	876	44.0	13.7			
072	12	2	57	406	287	165	332	604	739	801	21.5	2.0	11.4	0.540	BZBW 038 072 12 4 L DDD	
		4	101	468	335	192	370	673	824	893	27.5	3.4				
		6	158	535	388	222	416	756	925	1003	34.9	5.7				
		8	213	619	454	260	486	883	1081	1172	40.7	8.4				
		10	252	728	540	310	598	1087	1330	1441	45.0	14.4				
102	12	2	80	471	666	270	520	945	1157	1254	23.1	2.3	15.7	0.866	BZBW 038 102 12 4 L DDD	
		4	164	531	742	305	593	1077	1318	1428	30.0	4.1				
		6	242	607	838	348	676	1228	1503	1629	38.0	7.4				
		8	305	712	971	408	788	1433	1753	1900	44.0	12.6				
		10	400	857	1156	492	950	1726	2113	2290	48.5	20.9				
122	12	2	98	818	578	332	645	1172	1434	1554	26.0	2.5	17.0	1.078	BZBW 038 122 12 4 L DDD	
		4	174	927	663	380	742	1348	1650	1788	31.4	4.5				
		6	249	1054	763	438	849	1543	1888	2046	38.4	9.0				
		8	318	1218	893	512	989	1797	2200	2384	44.2	17.0				
		10	420	1438	1067	612	1185	2152	2634	2855	48.0	28.8				
BZBW 052	052	12	2	30	353	250	143	158	288	352	382	21.0	1.6	10.5	0.498	BZBW 052 052 12 4 L DDD
			4	74	413	295	169	179	326	399	433	27.0	2.2			
			6	118	489	354	203	205	373	457	495	33.9	3.6			
			8	151	552	405	232	240	436	533	578	39.7	6.3			
			10	188	615	457	262	286	520	637	690	44.0	10.3			
072	12	2	79	575	407	233	260	472	578	626	21.8	2.1	12.7	0.810	BZBW 052 072 12 4 L DDD	
		4	135	684	490	281	291	529	647	702	27.2	3.4				
		6	185	805	583	334	325	591	723	784	34.6	5.9				
		8	251	921	675	387	384	697	853	925	40.8	10.0				
		10	282	1018	755	433	471	856	1047	1135	45.0	15.6				
102	12	2	123	941	666	382	408	742	908	984	24.0	2.3	17.0	1.299	BZBW 052 102 12 4 L DDD	
		4	201	1094	783	449	468	850	1040	1128	30.3	4.2				
		6	286	1287	932	535	532	967	1183	1282	37.7	7.5				
		8	360	1462	1072	615	619	1125	1377	1493	43.7	12.8				
		10	423	1623	1204	690	748	1359	1664	1803	48.0	22.3				
122	12	2	139	1147	811	465	495	900	1102	1194	26.2	2.7	18.4	1.617	BZBW 052 122 12 4 L DDD	
		4	251	1367	979	561	585	1062	1300	1409	32.0	5.2				
		6	334	1604	1162	666	668	1214	1486	1610	39.0	9.1				
		8	432	1832	1343	770	780	1417	1735	1880	44.5	16.0				
		10	508	2026	1502	862	933	1695	2074	2248	48.5	27.3				

Emissions mesurées selon EN16430

Mesure du son selon la norme ISO 3741:2010, à 2 m de l'appareil et avec une atténuation ambiante assumée du niveau sonore de 8 dB(A) / volume du local 100 m³ / temps de réverbération 0.5 sec.

calcul de la puissance pour différentes températures: jaga.com/selection-tools

Découvrez Jaga BIM ici: jaga.thorbiq.io/BEn/selector/

BRIZA ENCASTREMENT MURAL 22 BITUBE

SOON AVAILABLE
Plug & Play Smart BMS

LIVRAISON STANDARD

- intérieur robuste en acier galvanisé électrolytique
- filtre remplaçable en tissu polypropylène (classe G2)
- ventilateur(s) centrifuge(s) à double entrée
- échangeur de chaleur en aluminium-cuivre avec revêtement hydrophile
- collecteur de condensats avec raccordement pour l'évacuation

PLUG & PLAY

- alimentation intégrée 230 V
- kit de raccordement pré-assemblé
- régulation de la température selon la version Plug & Play choisie

RACCORDEMENT

Standard

- raccords hydroniques à gauche, G 3/4" raccordement
- connecteur clamp pour raccords électriques 230 VAC à droite, à raccorder via alimentation externe

Optionnelle

Hydronique à droite, électrique à gauche. Remplacer le code de raccordement LR par RL
Sans supplément de prix.

CODE DE COMMANDE

BABW 055 055 22 XX 2 LR G2 DDD

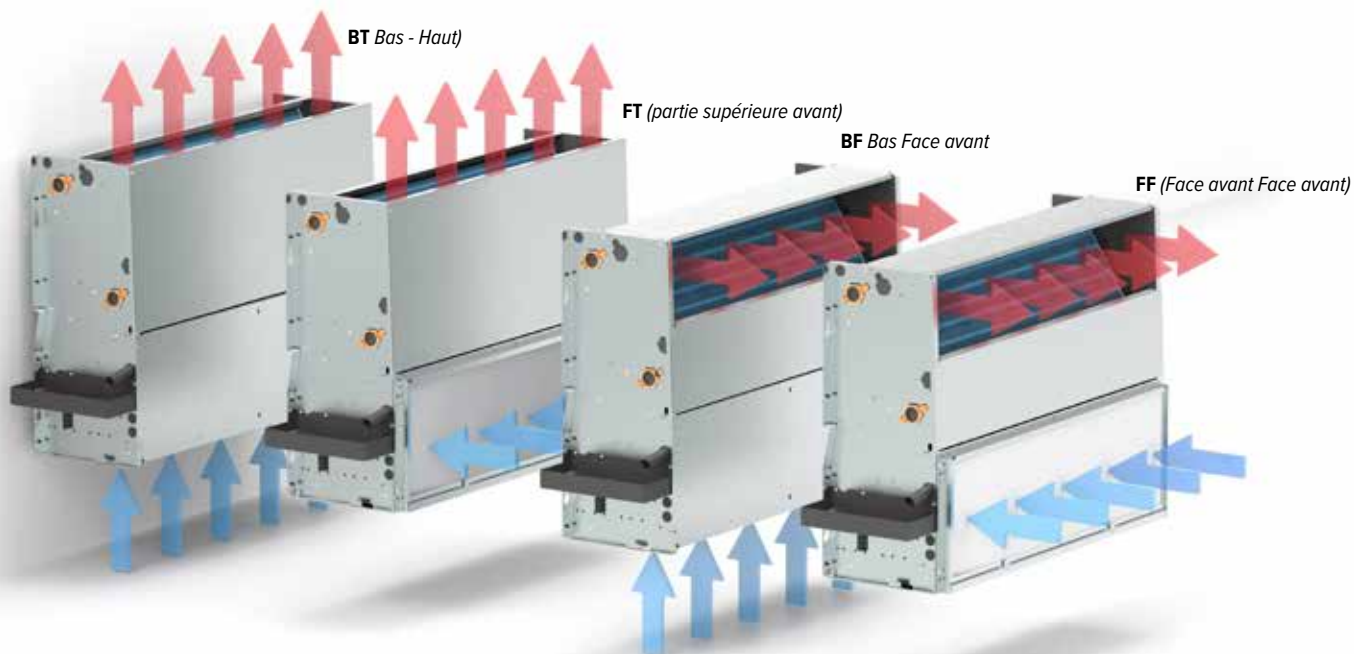
- Pas de commande Jaga JDPC: (ne pas remplir)
- Jaga JDPC BMS: D03
- Jaga JDPC Marche / Arrêt: D07

- Jaga JDPC SMART BMS 100 TW: D21 TW
- Jaga JDPC SMART BMS 100 TB: D21 TB
- Jaga JDPC SMART BMS 200 W: D21 2W

Modèle: BT, FT, BF, FF
Longueur

DISPONIBLE EN OPTION

- commande Jaga JDPC prémontée: Jaga JDPC BMS (D03) ou Jaga JDPC Marche / Arrêt (D07)
- kit de vannes: kit 301 (avec moteur thermoélectrique) ou kit 302 (avec 2 vannes de retour)
- flexibles de raccordement en acier inoxydable (par paires)
- thermostat (0-10V) à l'extérieur de l'appareil



COMMANDE

COMMANDE STANDARD: PAS DE COMMANDE JAGA JDPC

Le ventilateur peut être commandé directement via un signal de commande externe 0-10 V (thermostat ou BMS/domotique). Dans ce cas, aucun capteur de température d'eau n'est présent et le ventilateur peut donc démarrer indépendamment de la température de l'eau dans l'échangeur de chaleur.

Commande Jaga JDPC préassemblée en option

Un ventilo-convecteur peut être équipé en option d'un JDPC (Jaga Dynamic Product Controller). Ce contrôleur intègre un capteur de température d'eau sur l'échangeur de chaleur qui sert de sécurité d'activation pour le ventilateur. Le ventilateur ne démarre que lorsque la température de l'eau est adaptée au mode de fonctionnement demandé. Cela permet d'éviter la diffusion d'air froid en mode chauffage et d'air chaud en mode refroidissement.

CODE	FONCTION	KIT DE VANNES (PRÉMONTÉ)	ALIMENTATION (PRÉMONTÉ)	COMMANDE	COMMANDE EXTERNE 0-10 V	CAPTEUR DE TEMP. D'EAU	CAPTEUR DE TEMP. DE L'AIR
Jaga JDPC BMS - Bitube (D03)	🌬️ 🌬️ 🔥	-	-	-	✓	1	-
Jaga JDPC Marche / Arrêt - Bitube (D07)	🌬️ 🌬️ 🔥	-	-	-	-	1	-
Jaga JDPC Smart BMS - Bitube (D21)	🌬️ 🌬️ 🔥	✓	✓	Thermostat d'ambiance	-	1	-

BRIZA ENCASTREMENT MURAL 22 BITUBE

HAUTEUR			COURANT ABSORBÉ MAX.	TENSION DE COMMANDE	DÉBIT D'AIR	REFROIDIR TOTAL (condensation) Température ambiante 27°C		REFROIDIR (sans condensation) Température ambiante 27°C	CHAUFFER Température ambiante 20°C				NIVEAU DE PRESSION ACOUSTIQUE	CONSOMMATION D'ÉNERGIE	POIDS	CONTENU EN EAU	CODE DE COMMANDE
H	L	T				7/12	7/12		16/18	35/30	45/40	50/45					
cm	cm	cm	A	V	m³/h	Watts	Watts	Watts	Watts	Watts	Watts	dB(A)	Watts	kg	l		
BABW 055 055 22	0.06	2	134	997	719	390	532	978	1202	1305	25.5	3.7	17.0	1.2	BABW 055 055 22 XX 2 LR G2 DDD		
	0.09	4	254	1725	1243	674	943	1735	2133	2315	35.0	8.7					
	0.16	6	355	2215	1596	866	1231	2265	2784	3022	42.5	17.2					
	0.26	8	450	2715	1957	1061	1503	2765	2299	3690	46.5	31.1					
	0.36	10	500	3033	2186	1185	1660	3055	3855	4076	51.0	41.1					
075 22	0.05	2	178	1445	1041	508	766	1375	1676	1814	20.5	3.8	21.5	1.8	BABW 055 075 22 XX 2 LR G2 DDD		
	0.09	4	327	2475	1784	870	1350	2424	2955	3197	29.5	8.8					
	0.17	6	456	3258	2348	1146	1787	3209	3912	4233	39.0	17.7					
	0.29	8	579	3901	2811	1372	2139	3841	4683	5067	45.0	31.9					
	0.41	10	681	4358	3141	1533	2384	4280	5218	5646	49.0	46.4					
095 22	0.05	2	247	1882	1356	747	960	1776	2188	2377	22.0	3.9	27.0	2.2	BABW 055 095 22 XX 2 LR G2 DDD		
	0.10	4	413	3189	2298	1266	1650	3054	3761	4086	29.5	9.9					
	0.19	6	565	4221	3042	1675	2200	4072	5015	5448	37.0	20.6					
	0.33	8	707	5040	3632	2000	2642	4889	6021	6541	42.5	35.9					
	0.44	10	809	5543	3995	2200	2918	5399	6649	7223	46.5	51.2					
125 22	0.12	2	334	2172	1565	787	1340	2426	2965	2311	28.0	7.2	35.5	3.1	BABW 055 125 22 XX 2 LR G2 DDD		
	0.19	4	614	3771	2718	1367	2304	4170	5097	5520	36.0	17.5					
	0.31	6	840	4999	3603	1812	2997	5424	6630	7181	43.0	35.7					
	0.48	8	1072	6209	4475	2251	3634	6577	8038	8706	49.0	62.8					
	0.64	10	1226	6985	5034	2533	4016	7267	8882	9621	52.5	88.5					
155 22	0.08	2	392	2420	1744	851	1373	2466	3006	3252	25.0	7.2	44.0	4.1	BABW 055 155 22 XX 2 LR G2 DDD		
	0.15	4	706	4358	3140	1533	2445	4390	5351	5790	34.0	17.8					
	0.31	6	990	6048	4359	2127	3374	6059	7386	7992	41.0	37.1					
	0.55	8	1252	7562	5450	2660	4202	7547	9199	9954	47.0	65.8					
	0.73	10	1436	8596	6195	3023	4765	8558	10432	11287	51.0	95.0					
190 22	0.15	2	549	4085	2943	1450	2217	3985	4859	5228	31.5	11.1	56.0	4.5	BABW 055 190 22 XX 2 LR G2 DDD		
	0.26	4	972	7003	5047	2486	3812	6851	8354	9040	39.0	25.9					
	0.47	6	1347	9411	6782	3341	5140	9238	11265	12190	46.5	52.8					
	0.77	8	1700	11533	8312	4094	6323	11364	13856	14994	52.0	93.0					
	1.00	10	1922	12790	9218	4540	7030	12634	15405	16670	55.0	131.5					

Emissions mesurées selon EN 1397

Mesure du son selon la norme ISO 3741:2010, à 2 m de l'appareil et avec une atténuation ambiante assumée du niveau sonore de 8 dB(A) / volume du local 100 m³ / temps de réverbération 0.5 sec.

Calcul de la puissance pour différentes températures: jaga.com/selection-tools

Découvrez Jaga BIM ici: jaga.thorbiq.io/BEnl/selector/

BRIZA ENCASTREMENT MURAL 22 4-TUBES

SOON AVAILABLE
Plug & Play Smart BMS

LIVRAISON STANDARD

- intérieur robuste en acier galvanisé électrolytique
- filtre remplaçable en tissu polypropylène (classe G2)
- ventilateur(s) centrifuge(s) à double entrée
- échangeur de chaleur en aluminium-cuivre avec revêtement hydrophile
- collecteur de condensats avec raccordement pour l'évacuation

PLUG & PLAY

- alimentation intégrée 230 V
- kits de raccordement pré-montés
- régulation de la température selon la version Plug & Play choisie

RACCORDEMENT

Standard

- raccords hydroniques à gauche
grand échangeur de chaleur: G 3/4" raccordement
petit échangeur de chaleur: G 1/2" raccordement
- connecteur clamp pour raccords électriques 230 VAC à droite, à raccorder via alimentation externe

Optionnelle

Hydronique à droite, électrique à gauche. Remplacer le code de raccordement **LR** par **RL**

Sans supplément de prix.

CODE DE COMMANDE

BABW 055 055 22 XX 4 LR G2 DDD

- Pas de commande Jaga JDPC: (ne pas remplir)
- Jaga JDPC BMS: D04
- Jaga JDPC Marche / Arrêt: D08

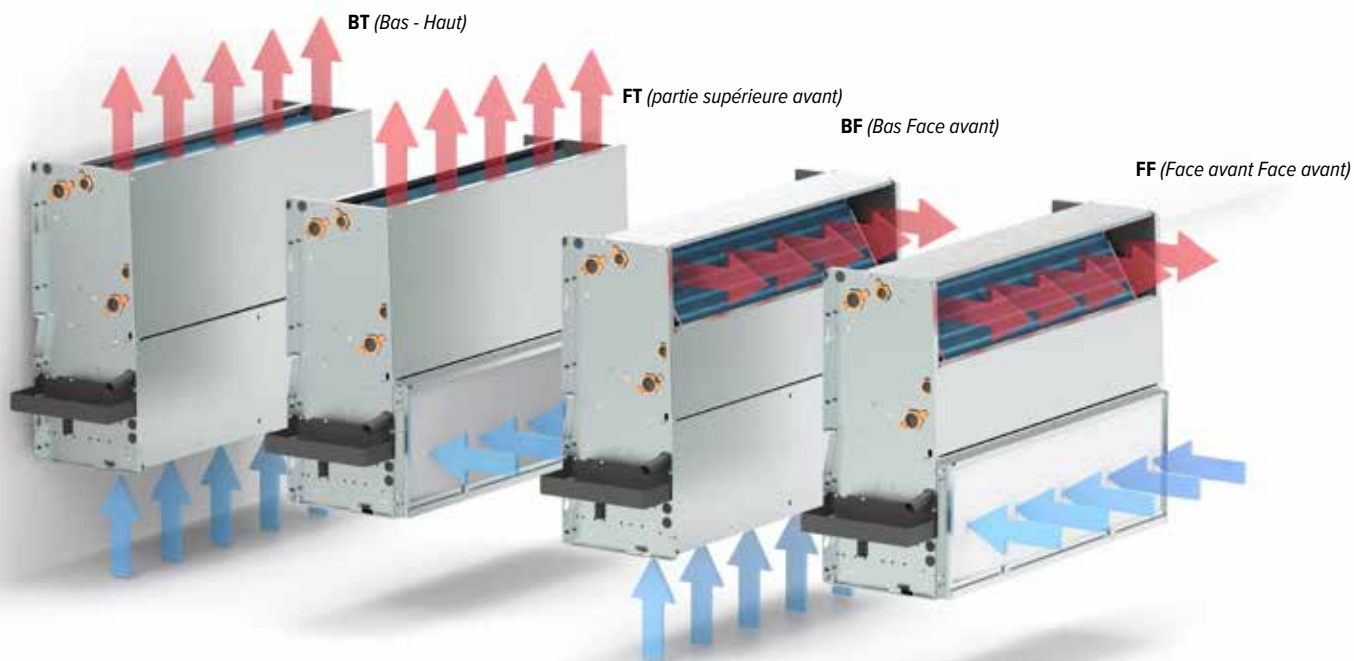
- Jaga JDPC SMART BMS 100 TW: D22 TW
- Jaga JDPC SMART BMS 100 TB: D22 TB
- Jaga JDPC SMART BMS 200 W: D22 2W

Modèle: BT, FT, BF, FF

Longueur

DISPONIBLE EN OPTION

- commande Jaga JDPC prémontée:
Jaga JDPC BMS (D04) ou Jaga JDPC Marche / Arrêt (D08)
- kit de vannes: kit 301 en 98 (avec moteur thermoélectrique ou kit 302 et 99 (avec 2 vannes de retour)
- 2 x flexibles de raccordement en acier inoxydable (par paires)
- thermostat (0-10V) à l'extérieur de l'appareil



COMMANDE

COMMANDE STANDARD: PAS DE COMMANDE JAGA JDPC

Le ventilateur peut être commandé directement via un signal de commande externe 0-10 V (thermostat ou BMS/domotique). Dans ce cas, aucun capteur de température d'eau n'est présent et le ventilateur peut donc démarrer indépendamment de la température de l'eau dans l'échangeur de chaleur.

Commande Jaga JDPC préassemblée en option

Un ventilo-convecteur peut être équipé en option d'un JDPC (Jaga Dynamic Product Controller). Ce contrôleur intègre un capteur de température d'eau sur l'échangeur de chaleur qui sert de sécurité d'activation pour le ventilateur. Le ventilateur ne démarre que lorsque la température de l'eau est adaptée au mode de fonctionnement demandé. Cela permet d'éviter la diffusion d'air froid en mode chauffage et d'air chaud en mode refroidissement.

CODE	FONCTION	KIT DE VANNES (PRÉMONTÉ)	ALIMENTATION (PRÉMONTÉ)	COMMANDE	COMMANDE EXTERNE 0-10 V	CAPTEUR DE TEMP. D'EAU	CAPTEUR DE TEMP. DE L'AIR
Jaga JDPC BMS - Bitube (D04)	❄️ ❄️ 🔥	-	-	-	✓	2	-
Jaga JDPC Marche / Arrêt - Bitube (D08)	❄️ ❄️ 🔥	-	-	-	-	2	-
Jaga JDPC Smart BMS - Bitube (D22)	❄️ ❄️ 🔥	✓	✓	Thermostat d'ambiance	-	2	-

BRIZA ENCASTREMENT MURAL 22 4-TUBES

HAUTEUR			COUPANT ABSORBÉ MAX.	TENSION DE COMMANDE	DÉBIT D'AIR	REFROIDIR TOTAL (condensation) Température ambiante 27°C		REFROIDIR (sans condensation) Température ambiante 27°C	CHAUFFER Température ambiante 20°C				NIVEAU DE PRESSION ACOUSTIQUE	CONSOMMATION D'ÉNERGIE	POIDS	CONTENU EN EAU	CODE DE COMMANDE
H	L	T				7/12	7/12		16/18	35/30	45/40	50/45					
cm	cm	cm	A	V	m³/h	Watts	Watts	Watts	Watts	Watts	Watts	Watts	Watts	kg	l		
BABW 055 055 22	0.06	2	134	997	719	390	281	553	695	761	25.5	3.7	17.8	1.5	BABW 055 055 22 XX 4 LR G2 DDD		
	0.09	4	254	1725	1243	674	388	763	959	1050	35.0	8.7					
	0.16	6	355	2215	1596	866	465	915	1151	1260	42.5	17.2					
	0.26	8	450	2715	1957	1061	529	1040	1308	1432	46.5	31.1					
	0.36	10	500	3033	2186	1185	558	1098	1380	1512	51.0	41.1					
075 22	0.05	2	178	1445	1041	508	343	675	848	929	20.5	3.8	22.7	2.2	BABW 055 075 22 XX 4 LR G2 DDD		
	0.09	4	327	2475	1784	870	537	1056	1327	1454	29.5	8.8					
	0.17	6	456	3258	2348	1146	661	1299	1633	1788	39.0	17.7					
	0.29	8	579	3901	2811	1372	745	1465	1841	2016	45.0	31.9					
	0.41	10	681	4358	3141	1533	795	1562	1964	2151	49.0	46.4					
095 22	0.05	2	247	1882	1356	747	479	947	1193	1308	22.0	3.9	28.6	2.8	BABW 055 095 22 XX 4 LR G2 DDD		
	0.10	4	413	3189	2298	1266	656	1376	1733	1900	29.5	9.9					
	0.19	6	565	4221	3042	1675	843	1666	2098	2300	37.0	20.6					
	0.33	8	707	5040	3632	2000	942	1862	2346	2571	42.5	35.9					
	0.44	10	809	5543	3995	2200	995	1968	2479	2717	46.5	51.2					
125 22	0.12	2	334	2172	1565	787	823	1592	1990	2174	28.0	7.2	37.7	3.8	BABW 055 125 22 XX 4 LR G2 DDD		
	0.19	4	614	3771	2718	1367	1146	2216	2770	3027	36.0	17.5					
	0.31	6	840	4999	3603	1812	1363	2636	3295	3601	43.0	35.7					
	0.48	8	1072	6209	4475	2251	1547	2992	3740	4087	49.0	62.8					
	0.64	10	1226	6985	5034	2533	1648	3186	3983	4353	52.5	88.5					
155 22	0.08	2	392	2420	1744	851	806	1545	1925	2102	25.0	7.2	46.8	4.9	BABW 055 155 22 XX 4 LR G2 DDD		
	0.15	4	706	4358	3140	1533	1264	2423	3020	3297	34.0	17.8					
	0.31	6	990	6048	4359	2127	1625	3115	3883	4238	41.0	37.1					
	0.55	8	1252	7562	5450	2660	1915	3671	4575	4994	47.0	65.8					
	0.73	10	1436	8596	6195	3023	2093	4012	5000	5457	51.0	95.0					
190 22	0.15	2	549	4085	2943	1450	1333	2560	3193	3486	31.5	11.1	59.5	5.5	BABW 055 190 22 XX 4 LR G2 DDD		
	0.26	4	972	7003	5047	2486	1982	3807	4748	5184	39.0	25.9					
	0.47	6	1347	9411	6782	3341	2462	4729	5897	6439	46.5	52.8					
	0.77	8	1700	11533	8312	4094	2834	5443	6788	7411	52.0	93.0					
	1.00	10	1922	12790	9218	4540	3027	5814	7250	7916	55.0	131.5					

Emissions mesurées selon EN 1397

Mesure du son selon la norme ISO 3741:2010, à 2 m de l'appareil et avec une atténuation ambiante assumée du niveau sonore de 8 dB(A) / volume du local 100 m³ / temps de réverbération 0.5 sec.

Calcul de la puissance pour différentes températures: jaga.com/selection-tools

Découvrez Jaga BIM ici: jaga.thorbiq.io/BEnl/selector/

BRIZA ENCASTREMENT MURAL 26 BITUBE

SOON AVAILABLE
Plug & Play Smart BMS

LIVRAISON STANDARD

- intérieur robuste en acier galvanisé électrolytique
- filtre remplaçable en tissu polypropylène (classe G2)
- ventilateur(s) centrifuge(s) à double entrée
- échangeur de chaleur en aluminium-cuivre avec revêtement hydrophile
- collecteur de condensats avec raccordement pour l'évacuation

PLUG & PLAY

- alimentation intégrée 230 V
- kit de raccordement pré-assemblé
- régulation de la température selon la version Plug & Play choisie

RACCORDEMENT

Standard

- raccords hydroniques à gauche
G 3/4" raccordement
- connecteur clamp pour raccords électriques 230 VAC à droite, à raccorder via alimentation externe

Optionnelle

Hydronique à droite, électrique à gauche. Remplacer le code de raccordement LR par RL
Sans supplément de prix.

CODE DE COMMANDE

BBBW 056 125 26 XX 2 LR G2 DDD

- Pas de commande Jaga JDPC: (ne pas remplir)
- Jaga JDPC BMS: D03
- Jaga JDPC Marche / Arrêt: D07

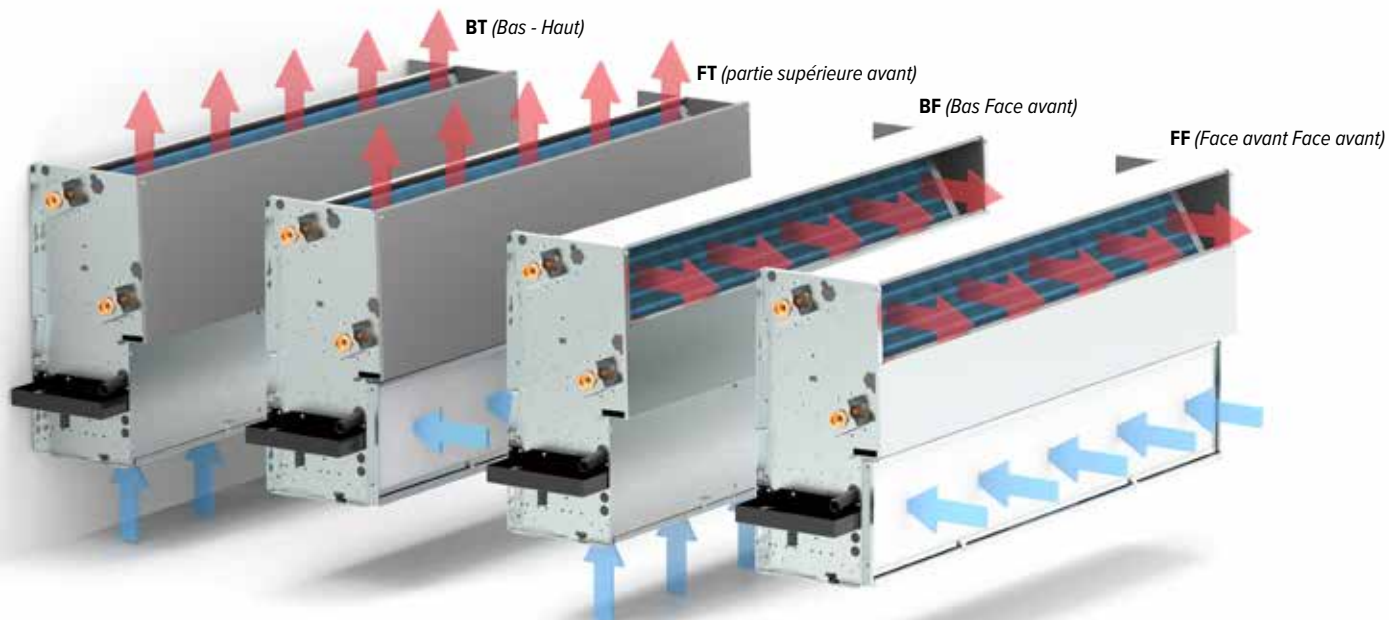
- Jaga JDPC SMART BMS 100 TW: D21 TW
- Jaga JDPC SMART BMS 100 TB: D21 TB
- Jaga JDPC SMART BMS 200 W: D21 2W

Modèle: BT, FT, BF, FF

Longueur

DISPONIBLE EN OPTION

- commande Jaga JDPC prémontée:
Jaga JDPC BMS (D03) ou Jaga JDPC Marche / Arrêt (D07)
- kit de vannes: kit 301 (avec moteur thermoélectrique) ou kit 302 (avec 2 vannes de retour)
- flexibles de raccordement en acier inoxydable (par paires)
- thermostat (0-10V) à l'extérieur de l'appareil



COMMANDE

COMMANDE STANDARD: PAS DE COMMANDE JAGA JDPC

Le ventilateur peut être commandé directement via un signal de commande externe 0-10 V (thermostat ou BMS/domotique). Dans ce cas, aucun capteur de température d'eau n'est présent et le ventilateur peut donc démarrer indépendamment de la température de l'eau dans l'échangeur de chaleur.

Commande Jaga JDPC préassemblée en option

Un ventilo-convecteur peut être équipé en option d'un JDPC (Jaga Dynamic Product Controller). Ce contrôleur intègre un capteur de température d'eau sur l'échangeur de chaleur qui sert de sécurité d'activation pour le ventilateur. Le ventilateur ne démarre que lorsque la température de l'eau est adaptée au mode de fonctionnement demandé. Cela permet d'éviter la diffusion d'air froid en mode chauffage et d'air chaud en mode refroidissement.

CODE	FONCTION	KIT DE VANNES (PRÉMONTÉ)	ALIMENTATION (PRÉMONTÉ)	COMMANDE	COMMANDE EXTERNE 0-10 V	CAPTEUR DE TEMP. D'EAU	CAPTEUR DE TEMP. DE L'AIR
Jaga JDPC BMS - Bitube (D04)	❄️ ❄️ 🔥	-	-	-	✓	2	-
Jaga JDPC Marche / Arrêt - Bitube (D08)	❄️ ❄️ 🔥	-	-	-	-	2	-
Jaga JDPC Smart BMS - Bitube (D22)	❄️ ❄️ 🔥	✓	✓	Thermostat d'ambiance	-	2	-

BRIZA ENCASTREMENT MURAL 26 BITUBE

HAUTEUR			COUPANT ABSORBÉ MAX.	TENSION DE COMMANDE	DÉBIT D'AIR	REFROIDIR TOTAL (condensation) Température ambiante 27°C		REFROIDIR (sans condensation) Température ambiante 27°C	CHAUFFER Température ambiante 20°C				NIVEAU DE PRESSION ACOUSTIQUE	CONSOMMATION D'ÉNERGIE	POIDS	CONTENU EN EAU	CODE DE COMMANDE
H	L	T				7/12	7/12		16/18	35/30	45/40	50/45					
cm	cm	cm	A	V	m³/h	Watts	Watts	Watts	Watts	Watts	Watts	dB(A)	Watts	kg	l		
BBBW 056 125 26			0.12	2	334	2825	1963	988	1519	2749	3360	3640	27,5	7,2	35.5	4.71	BBBW 056 125 26 XX 2 LR G2 DDD
			0.19	4	614	4974	3457	1739	2651	4798	5865	6352	38,0	17,5			
			0.31	6	840	6626	4605	2317	3508	6350	7761	8406	45,5	35,7			
			0.48	8	1072	8255	5737	2887	4341	7857	9603	10401	50,5	62,8			
			0.64	10	1266	9301	6464	3253	4868	8811	10769	11664	53,5	88,5			
155 26			0.08	2	392	2991	2078	1014	1558	2798	3411	3691	25,0	7,2	44.0	6.07	BBBW 056 155 26 XX 2 LR G2 DDD
			0.15	4	706	5335	3708	1809	2795	5020	6119	6621	36,5	17,8			
			0.31	6	990	7391	5137	2507	3890	6985	8515	9213	43,5	37,1			
			0.55	8	1252	9243	6423	3135	4884	8770	10690	11567	49,0	65,8			
			0.73	10	1436	10512	7306	3565	5570	10002	12193	13193	51,5	95,0			
190 26			0.15	2	549	4245	2950	1482	2110	3846	4712	5109	29,0	11,1	56.0	7.5	BBBW 056 190 26 XX 2 LR G2 DDD
			0.26	4	972	7429	5163	2593	3719	6777	8303	9002	38,5	25,9			
			0.47	6	1347	10191	7082	3557	5117	9326	11425	12387	46,0	52,8			
			0.77	8	1700	12752	8862	4450	6416	11694	14326	15532	51,5	93,0			
			1.00	10	1926	14335	9962	5003	7261	13161	16124	17481	54,5	131,5			

Emissions mesurées selon EN 1397

Mesure du son selon la norme ISO 3741:2010, à 2 m de l'appareil et avec une atténuation ambiante assumée du niveau sonore de 8 dB(A) / volume du local 100 m³ / temps de réverbération 0.5 sec.

Calcul de la puissance pour différentes températures: jaga.com/selection-tools

Découvrez Jaga BIM ici: jaga.thorbiq.io/BEnI/selector/

BRIZA ENCASTREMENT MURAL 26 4-TUBES

SOON AVAILABLE
Plug & Play Smart BMS

LIVRAISON STANDARD

- intérieur robuste en acier galvanisé électrolytique
- filtre remplaçable en tissu polypropylène (classe G2)
- ventilateur(s) centrifuge(s) à double entrée
- échangeur de chaleur en aluminium-cuivre avec revêtement hydrophile
- collecteur de condensats avec raccordement pour l'évacuation

PLUG & PLAY

- alimentation intégrée 230 V
- kits de raccordement pré-montés
- régulation de la température selon la version Plug & Play choisie

RACCORDEMENT

Standard

- raccords hydroniques à gauche
 grand échangeur de chaleur: G 3/4" raccordement
 petit échangeur de chaleur: G 1/2" raccordement
- connecteur clamp pour raccords électriques 230 VAC à droite, à raccorder via alimentation externe

Optionnelle

Hydronique à droite, électrique à gauche. Remplacer le code de raccordement **LR** par **RL**
 Sans supplément de prix.

CODE DE COMMANDE

BBBW 056 125 26 XX 4 LR G2 DDD

- Pas de commande Jaga JDPC: (ne pas remplir)
- Jaga JDPC BMS: D04
- Jaga JDPC Marche / Arrêt: D08

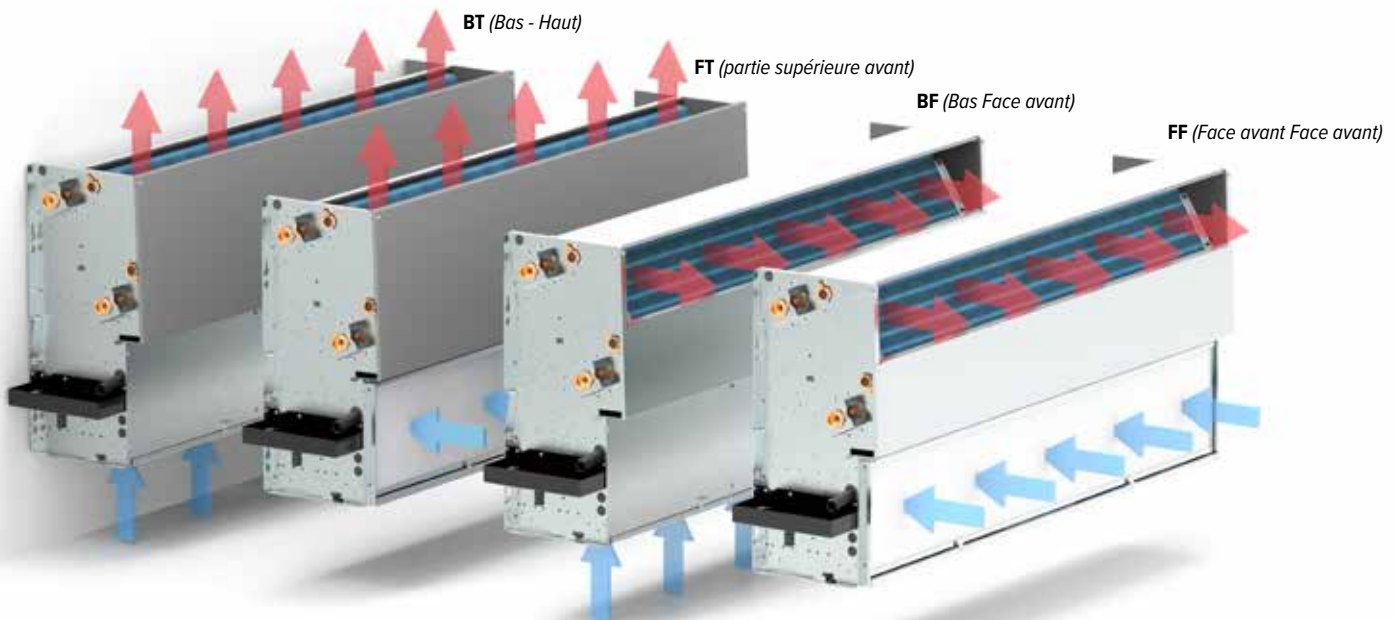
- Jaga JDPC SMART BMS 100 TW: D22 TW
- Jaga JDPC SMART BMS 100 TB: D22 TB
- Jaga JDPC SMART BMS 200 W: D22 2W

Modèle: BT, FT, BF, FF

Longueur

DISPONIBLE EN OPTION

- commande Jaga JDPC pré-montée:
 Jaga JDPC BMS (D04) ou Jaga JDPC Marche / Arrêt (D08)
- kit de vannes: kit 301 en 98 (avec moteur thermoélectrique) ou kit 302 et 99 (avec 2 vannes de retour)
- 2 x flexibles de raccordement en acier inoxydable (par paires)
- thermostat (0-10V) à l'extérieur de l'appareil



COMMANDE

COMMANDE STANDARD: PAS DE COMMANDE JAGA JDPC

Le ventilateur peut être commandé directement via un signal de commande externe 0-10 V (thermostat ou BMS/domotique). Dans ce cas, aucun capteur de température d'eau n'est présent et le ventilateur peut donc démarrer indépendamment de la température de l'eau dans l'échangeur de chaleur.

Commande Jaga JDPC préassemblée en option

Un ventilo-convecteur peut être équipé en option d'un JDPC (Jaga Dynamic Product Controller). Ce contrôleur intègre un capteur de température d'eau sur l'échangeur de chaleur qui sert de sécurité d'activation pour le ventilateur. Le ventilateur ne démarre que lorsque la température de l'eau est adaptée au mode de fonctionnement demandé. Cela permet d'éviter la diffusion d'air froid en mode chauffage et d'air chaud en mode refroidissement.

CODE	FONCTION	KIT DE VANNES (PRÉMONTÉ)	ALIMENTATION (PRÉMONTÉ)	COMMANDE	COMMANDE EXTERNE 0-10 V	CAPTEUR DE TEMP. D'EAU	CAPTEUR DE TEMP. DE L'AIR
Jaga JDPC BMS - Bitube (D04)	❄️ ❄️ 🔥	-	-	-	✓	2	-
Jaga JDPC Marche / Arrêt - Bitube (D08)	❄️ ❄️ 🔥	-	-	-	-	2	-
Jaga JDPC Smart BMS - Bitube (D22)	❄️ ❄️ 🔥	✓	✓	Thermostat d'ambiance	-	2	-

BRIZA ENCASTREMENT MURAL 26 4-TUBES

HAUTEUR			COURANT ABSORBÉ MAX.	TENSION DE COMMANDE	DÉBIT D'AIR	REFROIDIR TOTAL (condensation) Température ambiante 27°C		REFROIDIR (sans condensation) Température ambiante 27°C	CHAUFFER Température ambiante 20°C				NIVEAU DE PRESSION ACOUSTIQUE	CONSOMMATION D'ÉNERGIE	POIDS	CONTENU EN EAU	CODE DE COMMANDE
H	L	T				7/12	7/12		16/18	35/30	45/40	50/45					
cm	cm	cm	A	V	m³/h	Watts	Watts	Watts	Watts	Watts	Watts	Watts	dB(A)	Watts	kg	l	
BBBW 056	125	26	0.12	2	334	2825	1963	988	823	1592	1990	2174	27,5	7,2	5.40	BBBW 056 125 26 XX 4 LR G2 DDD	
			0.19	4	614	4974	3457	1739	1146	2216	2770	3028	38,0	17,5			
			0.31	6	840	6626	4605	2317	1363	2636	3295	3601	45,5	35,7			
			0.48	8	1072	8255	5737	2887	1547	2992	3740	4088	50,5	62,8			
			0.64	10	1226	9301	6464	3253	1647	3186	3983	4353	53,5	88,5			
155	26	0.08	2	392	2991	2078	1014	805	1545	1926	2103	25,0	7,2	6.92	BBBW 056 155 26 XX 4 LR G2 DDD		
		0.15	4	706	5335	3708	1809	1263	2423	3021	3298	36,5	17,8				
		0.31	6	990	7391	5137	2507	1623	3115	3884	4240	43,5	37,1				
		0.55	8	1252	9243	6423	3135	1913	3671	4577	4996	49,0	65,8				
		0.73	10	1436	10512	7306	3565	2090	4012	5002	5460	51,5	95,0				
190	26	0.15	2	549	4245	2950	1482	1314	2560	3208	3509	29,0	11,1	8.51	BBBW 056 190 26 XX 4 LR G2 DDD		
		0.26	4	972	7429	5163	2593	1955	3807	4770	5218	38,5	25,9				
		0.47	6	1347	10191	7082	3557	2428	4729	5925	6481	46,0	52,8				
		0.77	8	1700	12752	8862	4450	2795	5443	6820	7460	51,5	93,0				
		1.00	10	1922	14335	9962	5003	2985	5814	7285	7969	54,5	131,5				

Emissions mesurées selon EN 1397

Mesure du son selon la norme ISO 3741:2010, à 2 m de l'appareil et avec une atténuation ambiante assumée du niveau sonore de 8 dB(A) / volume du local 100 m³ / temps de réverbération 0.5 sec.

Calcul de la puissance pour différentes températures: jaga.com/selection-tools

Découvrez Jaga BIM ici: jaga.thorbiq.io/BEnI/selector/

BRIZA ENCASTREMENT MURAL ACCESSOIRES

GRILLE RÉGLABLE



BRIZA ENCASTREMENT MURAL 12

CODE	L Briza 12	Ouverture d'encastrement
5627 0001 0001	052	375 x 110
5627 0001 0002	072	575 x 110
5627 0001 0003	102	875 x 110
5627 0001 0004	122	1075 x 110

BRIZA ENCASTREMENT MURAL 22 / 26

CODE	L Briza 22 / 26	Ouverture d'encastrement
8789 201	055	500 x 150
8789 202	075	700 x 150
8789 203	095	900 x 150
8789 204	125	1200 x 150
8789 205	155	1500 x 150
8789 206	190	1850 x 150

GRILLE LINÉAIRE



CODE	L Briza 12	Ouverture d'encastrement
8789 221	052	355 x 90
8789 222	072	555 x 90
8789 223	102	855 x 90
8789 224	122	1055 x 90

CODE	L Briza 22 / 26	Ouverture d'encastrement
8789 225	055	475 x 135
8789 226	075	675 x 135
8789 227	095	875 x 135
8789 228	125	1175 x 135
8789 229	155	1475 x 135
8789 230	190	1825 x 135

GRILLE À BARREAUX



CODE	L Briza 12	Ouverture d'encastrement
8789 211	052	355 x 85
8789 212	072	555 x 85
8789 213	102	855 x 85
8789 214	122	1055 x 85

CODE	L Briza 22 / 26	Ouverture d'encastrement
8789 215	055	485 x 137
8789 216	075	685 x 137
8789 217	095	885 x 137
8789 218	125	1185 x 137
8789 219	155	1485 x 137
8789 220	190	1835 x 137

COUDE DE SOUFLAGE D'AIR 90°



SORTIE D'AIR TÉLESCOPIQUE		
≤ 30 mm	≤ 60 mm	L Briza 12
5927 0000 5201	5927 0000 5202	052
5927 0000 7201	5927 0000 7202	072
5927 0001 0201	5927 0001 0202	102
5927 0001 2201	5927 0001 2202	122

CODE	L Briza 22 / 26
8788 0101	055
8788 0102	075
8788 0103	095
8788 0104	125
8788 0105	155
8788 0106	190

REPRISE D'AIR 90°



CODE	L Briza 22 / 26
8787 0101	550
8787 0102	750
8787 0103	950
8787 0104	1250
8787 0105	1550
8787 0106	1900

CAISSON DE RENOUELEMENT D'AIR AVEC MOTEUR MODULABLE 0...10V



CODE	L Briza 22 / 26	# raccords
8763 0301	550	1
8763 0302	750	2
8763 0303	950	2
8763 0304	1250	3
8763 0305	1550	4
8763 0306	1900	5

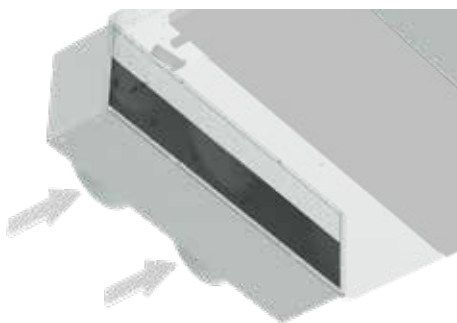
GRILLE EXTÉRIÈRE



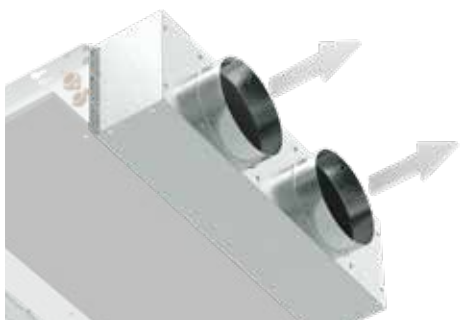
CODE
8776 1750

BRIZA ENCASTREMENT MURAL ACCESSOIRES

PLENUM DE REPRISE D'AIR 180°



PLENUM DE SOUFFLAGE 180°



RÉSISTANCE ÉLECTRIQUE



La résistance électrique peut intervenir comme chauffage d'appoint afin de maintenir la température ambiante souhaitée, par exemple:

- la température de l'eau est trop basse (comme c'est le cas avec une pompe à chaleur par temps froid)
- ou qu'il n'y a temporairement pas d'eau chaude disponible

BRIZA ENCASTREMENT MURAL 22 / 26

CODE	L Briza 22 / 26	# raccords
8764 0501	055	2
8764 0502	075	2
8764 0503	095	3
8764 0504	125	4
8764 0505	155	5
8764 0506	190	7

CODE	L Briza 22 / 26	# raccords
8764 0601	055	2
8764 0602	075	2
8764 0603	095	3
8764 0604	125	4
8764 0605	155	5
8764 0606	190	7

CODE	PUISSANCE	L Briza 22 / 26
8721 6282	750 W	075
8721 6283	750 W	095
8721 6284	750 W	125
8721 6285	750 W	155
8721 6286	750 W	190

CODE	PUISSANCE	L Briza 22 / 26
8721 6292	1000 W	075
8721 6293	1000 W	095
8721 6294	1000 W	125
8721 6295	1000 W	155
8721 6296	1000 W	190

CODE	PUISSANCE	L Briza 22 / 26
8721 6242	1250 W	075
8721 6243	1250 W	095
8721 6244	1250 W	125
8721 6245	1250 W	155
8721 6246	1250 W	190

Voir le chapitre « Informations techniques » pour plus de spécifications techniques des accessoires.

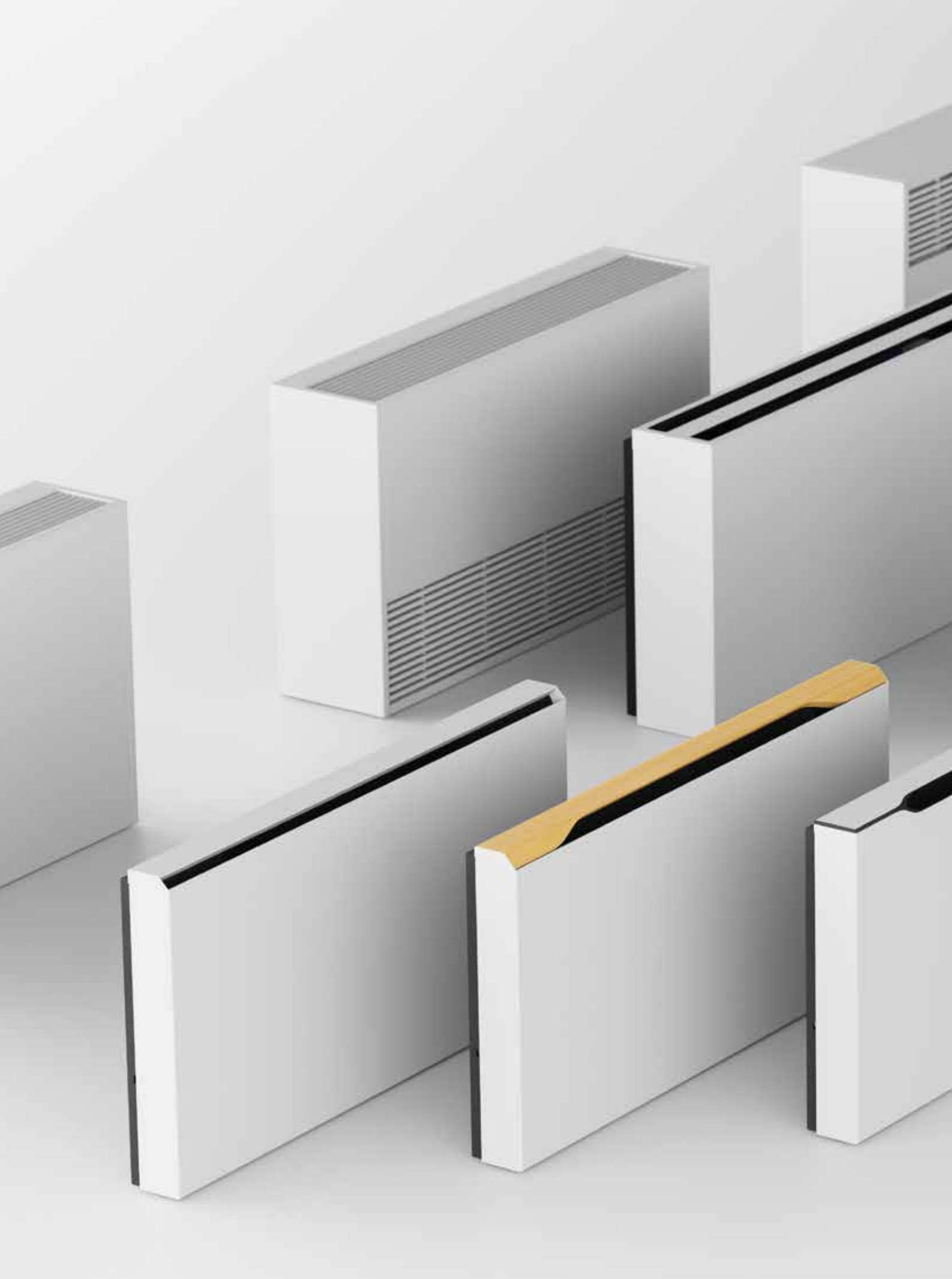
jaga

CLIMATE
DESIGNERS

MODÈLE MURAL









BRIZA MODÈLE MURAL

Nous nous efforçons de commercialiser des ventilo-convecteurs pratiquement prêts à être installés. Là où nous devons seulement connecter une alimentation en eau, nous avons maintenant besoin d'une alimentation électrique, d'un réglage électronique et d'un raccordement au thermostat. Pour votre facilité d'installation, nous avons développé une gamme Plug & Play. La même qualité supérieure, mais avec toutes les options de raccordement préassemblées. Commandez sans soucis pour une installation sans effort !

RÉGLAGES DE TEMPÉRATURE POSSIBLES

PLUG & PLAY Appareil complet avec réglage de la température, jeu de vannes et alimentation (Coreline, Baseline, Woodline ou Waveline)

JAGA JDPC TPT



Régulation de la température ambiante intégrée, via un panneau de commande situé sur l'appareil.

Disponible pour:
Briza 10: Baseline, Woodline, Waveline
Briza 12: Coreline, Baseline, Woodline
Briza 22: Coreline, Baseline

*Exemple de commande Briza Baseline 12
Hauteur 42 cm, Longueur 75 cm, Couleur blanc (133)*

BZMW 042 075 12 133 L BL D01

JAGA JDPC TW



Régulation de la température ambiante via un thermostat Wi-Fi Jaga intégré dans l'appareil

Disponible pour:
Briza 12: Coreline, Baseline

*Exemple de commande Briza Baseline 12
Hauteur 42 cm, Longueur 110 cm, Couleur blanc (133)*

BZMW 042 075 12 133 L BL D11 TW

JAGA JDPC SMART BMS JRT



Régulation de la température ambiante via un thermostat Jaga Wi-Fi installé dans la pièce (en saillie ou encastré).

Disponible pour:
Briza 10: Baseline, Woodline, Waveline
Briza 12: Coreline, Baseline, Woodline
Briza 22: Coreline, Baseline

*Exemple de commande Briza Baseline 12
Hauteur 42 cm, Longueur 110 cm, Couleur blanc (133)*

**BZMW 042 075 12 133 L BL D21 TW
D21 TB
D21 2W**

RACCORDEMENT HYDRONIQUE

(gauche)
vannes prémontées, raccordement Eurocone 3/4"



CONTRÔLE DE LA TEMPÉRATURE

régulation de la température via panneau de commande, thermostat (wifi) intégré, thermostat (wifi) externe

RACCORDEMENT ÉLECTRIQUE

Connecteur de serrage pour raccordement électrique 24 VDC à droite, à connecter via une alimentation 230 VAC

BRIZA MODÈLE MURAL

APPAREIL CONFIGURABLE

Configurez votre appareil selon votre installation et vos exigences, livré sous forme de système à assembler. (Coreline, Baseline, Woodline ou Waveline)

BRIZA 10



BRIZA 12



BRIZA 22



1. Choisissez votre appareil en fonction des dimensions et des puissances

ex. **BNZW 056 075 10 133 L BL**

ex. **BZMW 041 075 05 133 L BL**

ex. **BAMW 041 075 05 133 LR G2 BL**

2. Choisissez la commande souhaitée

Pas de commande Jaga JDPC,
Jaga JDPC BMS: D03 ou
Jaga JDPC ACO: D09

Pas de commande Jaga JDPC,
Jaga JDPC BMS: D03 (2 P) / D04 (4P)
Jaga JDPC ACO: D09 (2P) / D10 (4P)

Pas de commande Jaga JDPC,
Jaga JDPC BMS: D03 (2 P) / D04 (4P)
Jaga JDPC ACO: D09 (2P) / D10 (4P)

3. Choisissez l'alimentation souhaitée

Alimentation pré-montée
(ajouter le suffixe P au code de commande:
BNZW 056 075 05 133 B L BL D03 P) ou
alimentation pour rail DIN basée sur la
puissance électrique absorbée

alimentation ou alimentation pour rail DIN
basée sur la puissance électrique absorbée

(L'alimentation 24 V est fournie avec la com-
mande Jaga JDPC choisie)

4. Choisissez le(s) kit(s) de vannes souhaité(s)

289 ou 288

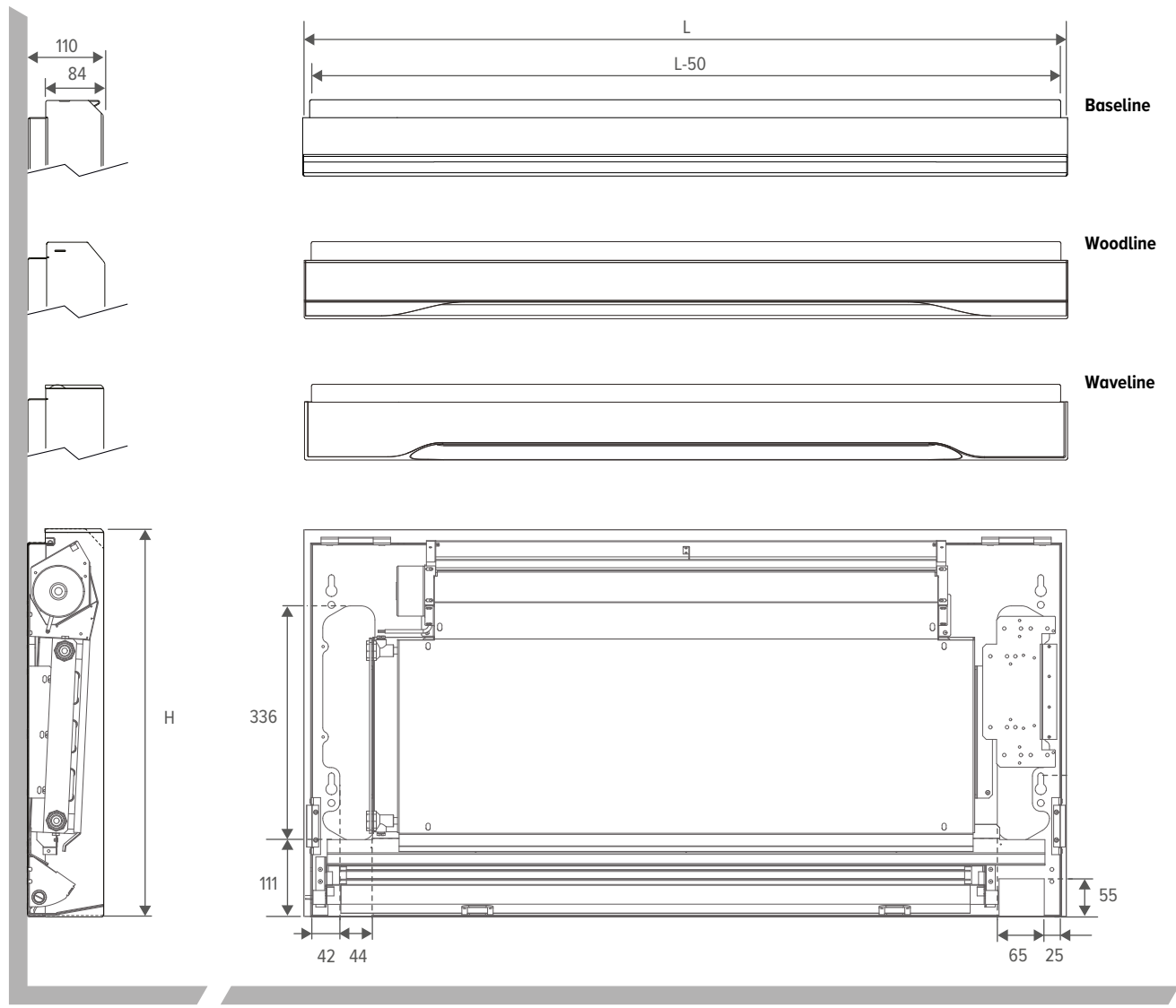
kit 295 (avec moteur thermoélectrique) ou
kit 290 (avec 2 vannes de retour)

kit 301 et 98 (avec moteur thermoélectrique
ou kit 302 et 99 (avec 2 vannes de retour)

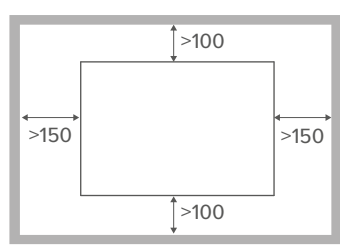


BRIZA MODÈLE MURAL 10

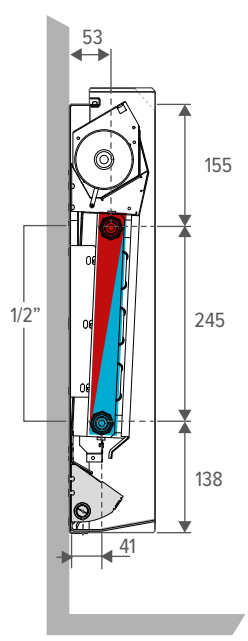
DIMENSIONS (en mm)



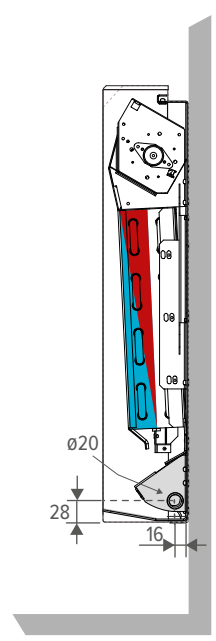
ESPACE LIBRE



RACCORDEMENT HYDRONIQUE



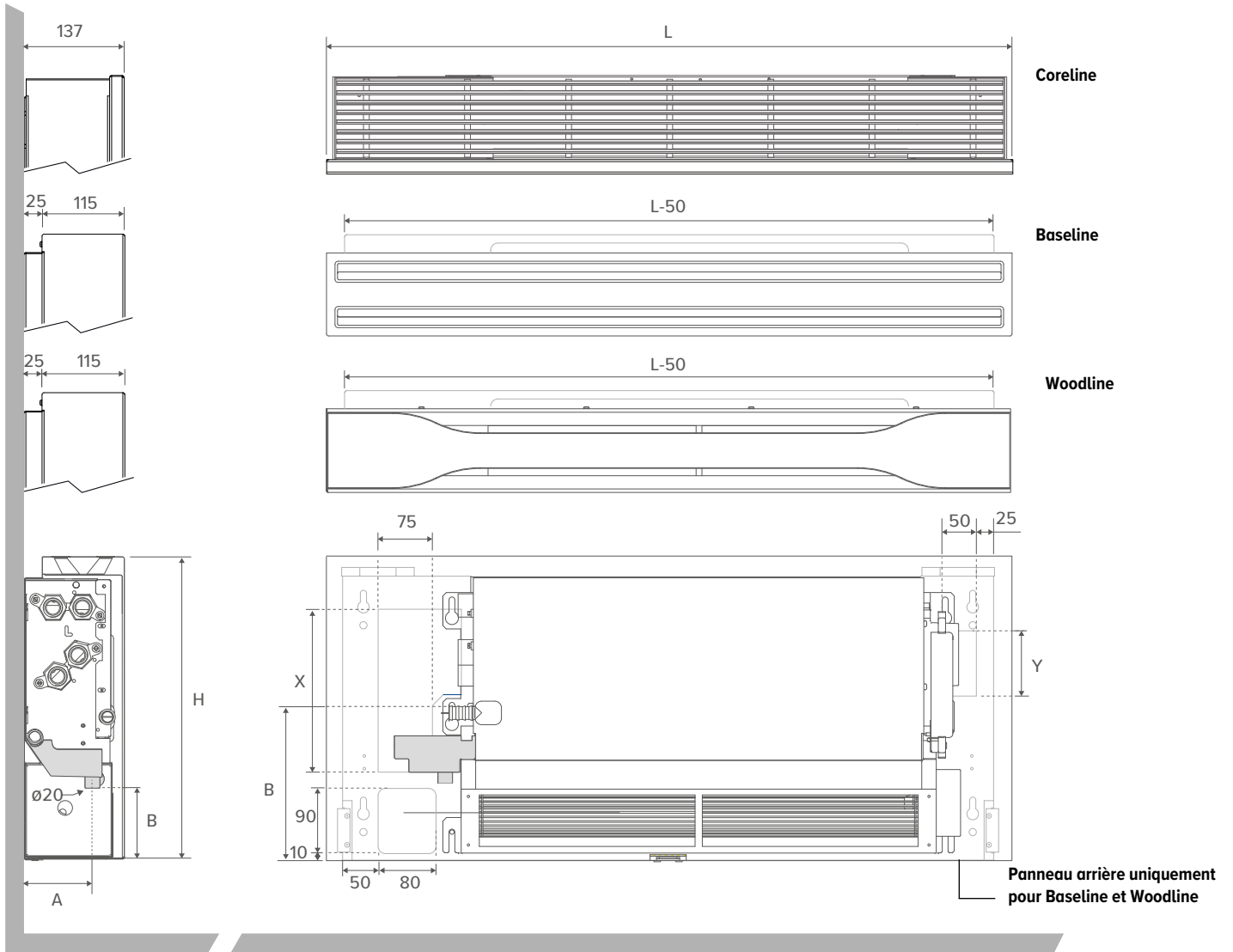
DRAIN DE CONDENSATION



! Le raccord de vidange se trouve toujours du même côté que le branchement électrique

BRIZA MODÈLE MURAL 12

DIMENSIONS (en mm)



Légende (en mm)

HAUTEUR	CORELINE	BASELINE / WOODLINE	
	041 / 055	042	056
X	/	225	315
Y	/	85	150
A	92	95	95
B	97	105	105
C	205	215	215
D	250	260	260

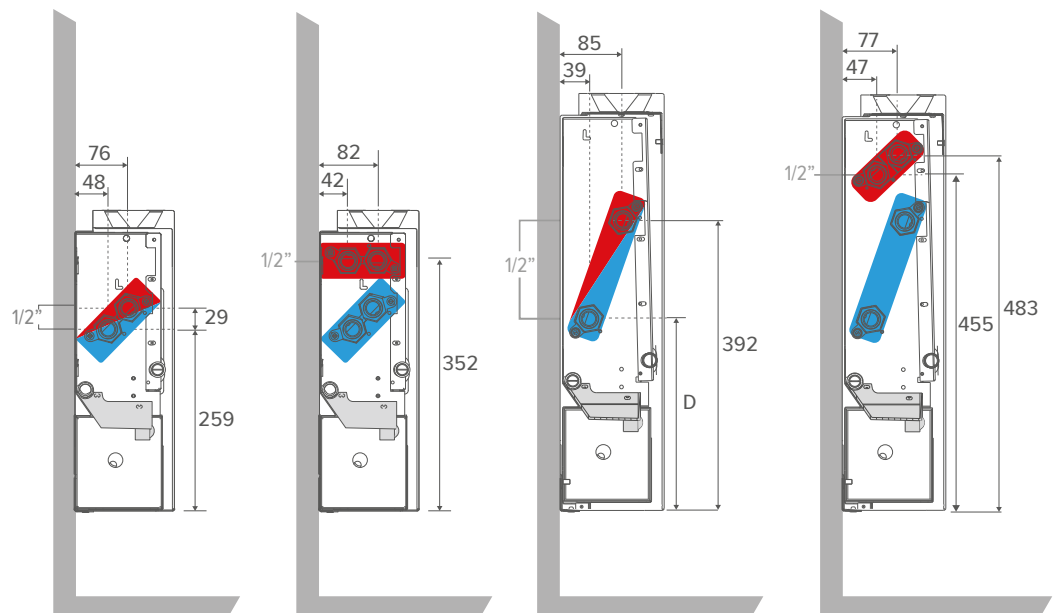
RACCORDEMENT HYDRONIQUE

Hauteur 041 / 042 Bitube

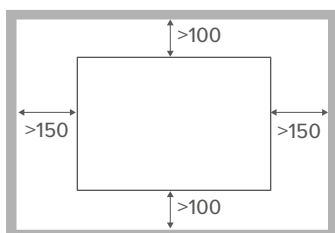
Hauteur 041 4-tubes

Hauteur 055 / 056 Bitube

Hauteur 055 4-tubes

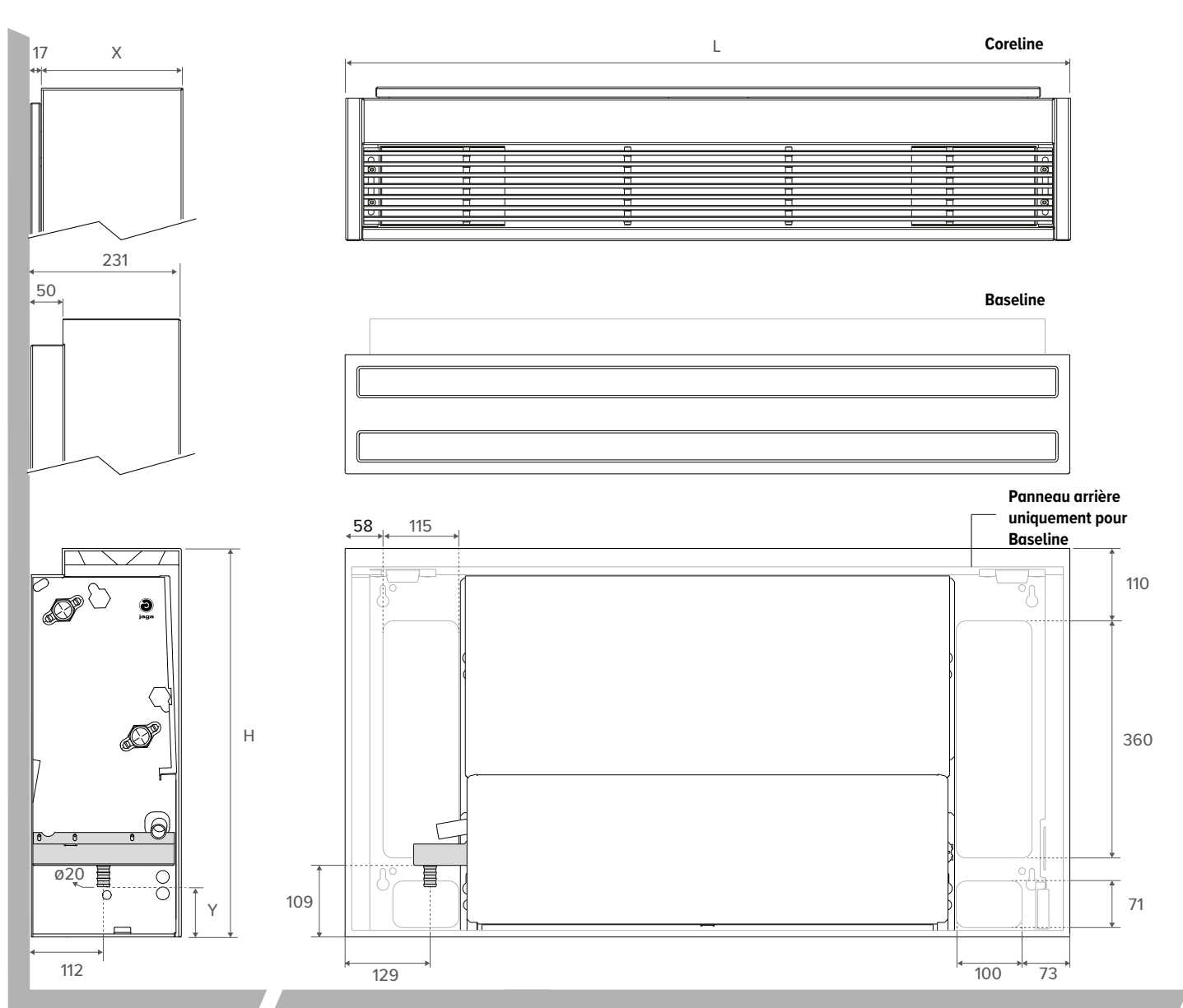


ESPACE LIBRE



BRIZA MODÈLE MURAL 22

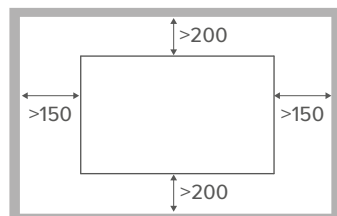
DIMENSIONS (en mm)



Légende (en mm)

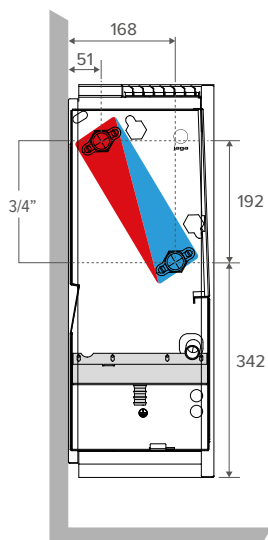
	CORELINE		BASELINE
	BT / FT	FT / FF	
X	232	272	/
Y	114	114	76

ESPACE LIBRE

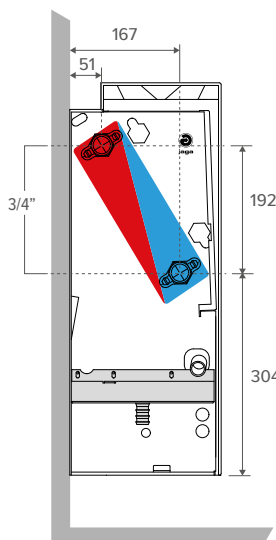


RACCORDEMENT HYDRONIQUE

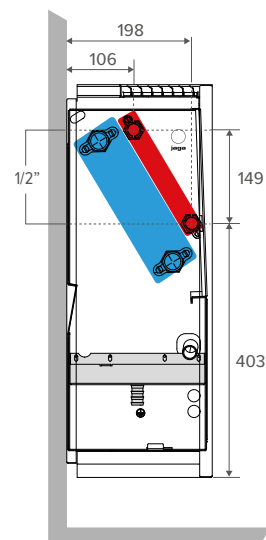
Coreline Bitube



Baseline Bitube



Coreline 4-tubes



BRIZA MODÈLE MURAL 10

LIVRAISON STANDARD

- Baseline:** Caisson simple et épuré, avec une grille de soufflage puissante aux lignes noires et à la texture en nid d'abeilles
- Woodline:** Caisson épuré, élégamment fini avec une "rame" en chêne et une grille de soufflage à texture en nid d'abeilles
- Waveline:** Caisson audacieux et innovant, aux lignes fluides, avec une grille de soufflage à texture en nid d'abeilles

- habillage laqué en acier galvanisé Sendzimir
- panneau arrière peint en tôle d'acier galvanisée sendzimir
- bouche de soufflage de la couleur de l'habillage avec grille en nid d'abeille laquée noir de jais
- intérieur robuste en acier galvanisé par électrolyse, pré-assemblé sur le panneau arrière
- collecteur de condensats avec raccordement pour l'évacuation (fourni avec isolation)
- échangeurs de chaleur en aluminium-cuivre avec revêtement hydrophile
- ventilateur(s) EC tangentiel(s)
- bac à condensats avec douille d'évacuation ø 2 cm
- le raccord de vidange se trouve toujours du même côté que le branchement électrique

PLUG & PLAY

- alimentation intégrée 230 V
- kit de raccordement pré-assemblé
- régulation de la température selon la version Plug & Play choisie

COULEURS

Habillage

Couleurs standards

- couleur blanc signalisation RAL 9016 (133), laque soft touch, aspect satin, finement structurée
- gris sablé (001), laque métallique fine structure
- off-black (145), laque satinée soft touch légèrement structurée

Autres couleurs

voir carte de couleurs Jaga

Panneau arrière

noir foncé (104) Laque soft touch, aspect satin, finement structurée

Bouche de soufflage

- Baseline: noir foncé (104), Laque soft touch, aspect satin, finement structurée
- Woodline: peint dans la couleur de l'appareil (000)
- Waveline: noir foncé (104), Laque soft touch, aspect satin, finement structurée

RACCORDEMENT

Standard

- raccords hydroniques à gauche
- borne de raccordement pour connexion électrique, standard à droite, à raccorder via une alimentation externe 24 VDC
- le raccord de vidange se trouve toujours du même côté que le branchement électrique

Optionnelle

Hydronique à droite, électrique à gauche. Remplacer le code de raccordement L par R. Sans supplément de prix.

CODE DE COMMANDE

BNZW 056 075 10 XXX L BL DDD

- Pas de commande Jaga JDPC: (ne pas remplir)
- Jaga JDPC BMS: D03
- Jaga JDPC ACO: D09

- Jaga JDPC TPT: D01
- Jaga JDPC BMS JRT 100 TW: D21 TW
- Jaga JDPC BMS JRT 100 TB: D21 TB
- Jaga JDPC BMS JRT 200 W: D21 2W

Version:

- Baseline: BL
- Woodline: WO
- Waveline: WA

Raccordement:

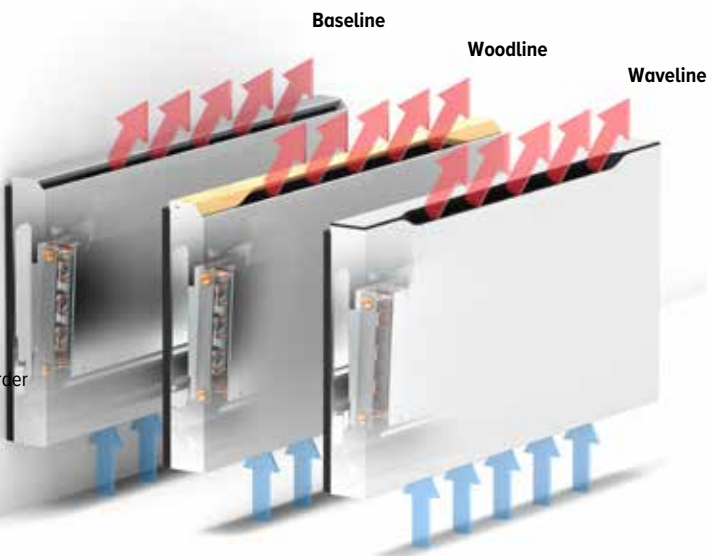
- Standard: L
- Optionnelle: R

Couleur de l'habillage

Longueur

DISPONIBLE EN OPTION

- commande Jaga JDPC prémontée: Jaga JDPC BMS (D03) ou Jaga JDPC ACO (D09)
- kit de vannes: kit 289 (avec moteur thermoélectrique) ou kit 288 (avec 2 vannes de retour)
- flexibles de raccordement en acier inoxydable (par paires)
- alimentation: Alimentation étanche ou alimentation sur rail DIN
- thermostat (0-10V) à l'extérieur de l'appareil



COMMANDE

COMMANDE STANDARD: PAS DE COMMANDE JAGA JDPC

Le ventilateur peut être commandé directement via un signal de commande externe 0-10 V (thermostat ou BMS/domotique). Dans ce cas, aucun capteur de température d'eau n'est présent et le ventilateur peut donc démarrer indépendamment de la température de l'eau dans l'échangeur de chaleur.

Commande Jaga JDPC préassemblée en option

Un ventilo-convecteur peut être équipé en option d'un JDPC (Jaga Dynamic Product Controller). Ce contrôleur intègre un capteur de température d'eau sur l'échangeur de chaleur qui sert de sécurité d'activation pour le ventilateur. Le ventilateur ne démarre que lorsque la température de l'eau est adaptée au mode de fonctionnement demandé. Cela permet d'éviter la diffusion d'air froid en mode chauffage et d'air chaud en mode refroidissement.

CODE	FONCTION	KIT DE VANNES (PRÉMONTÉ)	ALIMENTATION (PRÉMONTÉ)	COMMANDE	COMMANDE EXTERNE 0-10 V	CAPTEUR DE TEMP. D'EAU	CAPTEUR DE TEMP. DE L'AIR
Jaga JDPC BMS - Bitube (D03)	🌬️ 🌡️ 🔥	-	-	-	✓	1	-
Jaga JDPC ACO - Bitube (D09)	🌬️ 🌡️ 🔥	-	-	Tableau de commande	-	1	✓
Jaga JDPC TPT - Bitube (D01)	🌬️ 🌡️ 🔥	✓	✓	Tableau de commande	-	1	✓
Jaga JDPC Smart BMS - Bitube (D21)	🌬️ 🌡️ 🔥	✓	✓	Thermostat d'ambiance	✓	1	-

BRIZA MODÈLE MURAL 10

HAUTEUR				TENSION DE COMMANDE	DÉBIT D'AIR	REFROIDIR TOTAL (condensation) Température ambiante 27°C		REFROIDIR (sans condensation) Température ambiante 27°C	CHAUFFER Température ambiante 20°C				NIVEAU DE PRESSION ACOUSTIQUE	CONSOMMATION D'ÉNERGIE	CODE DE COMMANDE
H	L	T	U			7/12	7/12		16/18	35/30	45/40	50/45			
cm	cm	T	V	m³/h	Watts	Watts	Watts	Watts	Watts	Watts	Watts	dB(A)	Watts		
BNZW 056 075 10			2	32	68	48	28	48	87	107	116	<20	1.0	BNZW 056 075 10 XXX L BL DDD	
			4	63	368	263	151	186	338	414	448	23.5	1.4	WO	
			6	95	603	437	250	304	552	675	732	28.5	2.4	WA	
			8	123	775	568	326	401	729	892	966	35.0	3.8		
			10	160	884	656	376	478	868	1062	1151	40.5	6.5		
110 10			2	55	136	96	55	96	174	214	231	22.0	1.1	BNZW 056 110 10 XXX L BL DDD	
			4	100	736	527	302	372	676	828	897	30.0	1.9	WO	
			6	170	1206	874	501	607	1104	1351	1464	35.5	4.1	WA	
			8	228	1549	1135	651	802	1457	1783	1933	41.5	7.7		
			10	281	1768	1311	752	955	1736	2125	2303	46.0	13.2		
155 10			2	56	213	151	86	151	274	335	363	22.5	2.0	BNZW 056 155 10 XXX L BL DDD	
			4	130	1155	827	474	584	1061	1299	1408	30.0	3.4	WO	
			6	227	1892	1371	786	953	1732	2120	2298	36.5	6.5	WA	
			8	331	2431	1782	1022	1259	2287	2799	3033	42.5	11.5		
			10	392	2775	2058	1180	1499	2725	3335	3614	48.0	19.7		
190 10			2	60	281	199	114	199	361	442	479	24.0	2.1	BNZW 056 190 10 XXX L BL DDD	
			4	176	1523	1090	625	770	1399	1713	1856	31.0	3.8	WO	
			6	299	2495	1808	1037	1257	2284	2796	3030	37.5	8.2	WA	
			8	403	3205	2350	1347	1660	3015	3691	4000	44.0	15.4		
			10	503	3659	2714	1556	1977	3593	4397	4765	49.0	26.4		

Emissions mesurées selon EN16430

Mesure du son selon la norme ISO 3741:2010, à 2 m de l'appareil et avec une atténuation ambiante assumée du niveau sonore de 8 dB(A) / volume du local 100 m³ / temps de réverbération 0.5 sec.

Calcul de la puissance pour différentes températures: jaga.com/selection-tools

Découvrez Jaga BIM ici: jaga.thorbiq.io/BEnI/selector/

BRIZA MODÈLE MURAL 12 BITUBE

LIVRAISON STANDARD

- Coreline:** Caisson classique avec une grille supérieure épurée composée de fines lamelles sur toute la largeur de l'appareil
- Baseline:** Caisson simple et épuré, avec une grille de soufflage puissante aux lignes noires et à la texture en nid d'abeilles
- Woodline:** Caisson épuré, élégamment fini avec une "rame" en chêne et une grille de soufflage à texture en nid d'abeilles

- revêtement peint en tôle d'acier galvanisée sendzimir
- intérieur robuste en acier galvanisé électrolytique
- collecteur de condensats avec raccordement pour l'évacuation
- échangeurs de chaleur en aluminium-cuivre avec revêtement hydrophile
- ventilateur(s) EC tangentiel(s)
- filtre à air en acier inoxydable

Baseline / Woodline

- panneau arrière peint en tôle d'acier galvanisée sendzimir
- mécanisme interne prémonté sur le panneau arrière (fourni avec isolation)
- bouche de soufflage en aluminium peint avec grille en nid d'abeille de couleur noir de jais

PLUG & PLAY

- alimentation intégrée 230 V
- kit de raccordement pré-assemblé
- régulation de la température selon la version Plug & Play choisie

COULEURS

Habillage

Couleurs standards

- couleur blanc signalisation RAL 9016 (133), laque soft touch, aspect satin, finement structurée
- gris sablé (001), laque métallique fine structure
- off-black (145), laque satinée soft touch légèrement structurée

Autres couleurs

voir carte de couleurs Jaga

Panneau arrière

- Coreline: pas de panneau arrière
- Baseline: noir foncé (104), Laque soft touch, aspect satin, finement structurée
- Woodline: noir foncé (104), Laque soft touch, aspect satin, finement structurée

Bouche de soufflage

- Coreline: peint dans la couleur de l'appareil
- Baseline: noir foncé (104), Laque soft touch, aspect satin, finement structurée
- Woodline: peint dans la couleur de l'appareil

RACCORDEMENT

Standard

- raccords hydroniques à gauche
G 1/2" raccordement
- borne de raccordement pour connexion électrique, standard à droite, à raccorder via une alimentation externe 24 VDC

Optionnelle

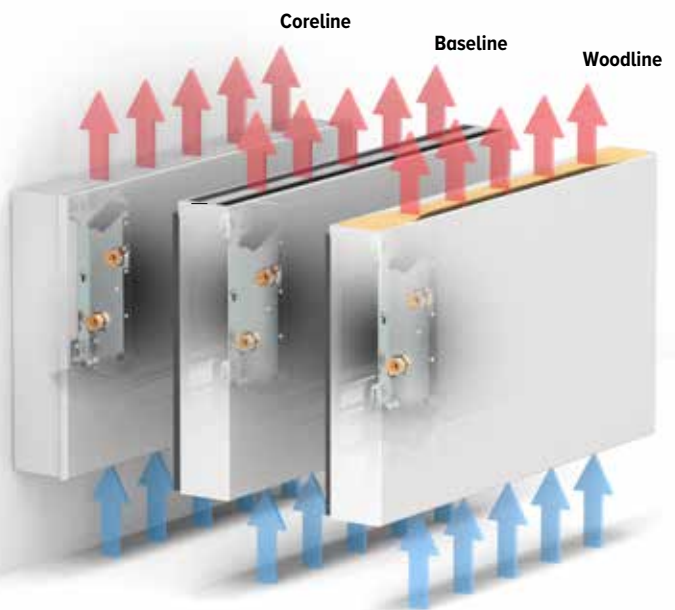
Hydronique à droite, électrique à gauche. Remplacer le code de raccordement L par R. Sans supplément de prix.

CODE DE COMMANDE

BZMW	041	075	12	XXX	2	L	CL	DDD
<ul style="list-style-type: none"> - Pas de commande Jaga JDPC: (ne pas remplir) - Jaga JDPC BMS: D03 - Jaga JDPC ACO: D09 - Jaga JDPC TPT: D01 - Jaga JDPC TW: D11 TW - Jaga JDPC BMS JRT 100 TW: D21 TW - Jaga JDPC BMS JRT 100 TB: D21 TB - Jaga JDPC BMS JRT 200 W: D21 2W 								
Version:								
- Coreline: CL								
- Baseline: BL								
- Woodline: WO								
Raccordement:								
- Standard: L								
- Optionnelle: R								
Couleur de l'habillage								
Longueur								
Hauteur								

DISPONIBLE EN OPTION

- commande Jaga JDPC prémontée: Jaga JDPC BMS (D03) ou Jaga JDPC ACO (D09)
- kit de vannes: kit 295 (avec moteur thermoélectrique) ou kit 290 (avec 2 vannes de retour)
- flexibles de raccordement en acier inoxydable (par paires)
- alimentation: Alimentation étanche ou alimentation sur rail DIN
- thermostat (0-10V) à l'extérieur de l'appareil



COMMANDE

COMMANDE STANDARD: PAS DE COMMANDE JAGA JDPC

Le ventilateur peut être commandé directement via un signal de commande externe 0-10 V (thermostat ou BMS/domotique). Dans ce cas, aucun capteur de température d'eau n'est présent et le ventilateur peut donc démarrer indépendamment de la température de l'eau dans l'échangeur de chaleur.

Commande Jaga JDPC préassemblée en option

Un ventilo-convecteur peut être équipé en option d'un JDPC (Jaga Dynamic Product Controller). Ce contrôleur intègre un capteur de température d'eau sur l'échangeur de chaleur qui sert de sécurité d'activation pour le ventilateur. Le ventilateur ne démarre que lorsque la température de l'eau est adaptée au mode de fonctionnement demandé. Cela permet d'éviter la diffusion d'air froid en mode chauffage et d'air chaud en mode refroidissement.

CODE	FONCTION	KIT DE VANNES (PRÉMONTÉ)	ALIMENTATION (PRÉMONTÉ)	COMMANDE	COMMANDE EXTERNE 0-10 V	CAPTEUR DE TEMP. D'EAU	CAPTEUR DE TEMP. DE L'AIR
Jaga JDPC BMS - Bitube (D03)	🌀 🌀 🌀	-	-	-	✓	1	-
Jaga JDPC ACO - Bitube (D09)	🌀 🌀 🌀	-	-	Tableau de commande	-	1	✓
Jaga JDPC TPT - Bitube (D01)	🌀 🌀 🌀	✓	✓	Tableau de commande	✓	1	✓
Jaga JDPC TW - Bitube (D11)	🌀 🌀 🌀	✓	✓	Thermostat d'ambiance intégré	✓	1	-
Jaga JDPC Smart BMS - Bitube (D21)	🌀 🌀 🌀	✓	✓	Thermostat d'ambiance	-	1	-

BRIZA MODÈLE MURAL 12 BITUBE

HAUTEUR			TENSION DE COMMANDE	DÉBIT D'AIR	REFROIDIR TOTAL (condensation) Température ambiante 27°C		REFROIDIR (sans condensation) Température ambiante 27°C	CHAUFFER Température ambiante 20°C				NIVEAU DE PRESSION ACOUSTIQUE dB(A)	CONSOMMATION D'ÉNERGIE Watts	CODE DE COMMANDE		
H	L	T			7/12	7/12		16/18	35/30	45/40	50/45				55/45	
cm	cm	cm	V	m³/h	Watts	Watts	Watts	Watts	Watts	Watts	Watts	Watts	Watts			
BZMW 041	075	12	2	64	284	201	115	223	406	497	538	18.5	1.6	BZMW 041 075 12 XXX 2 L CL DDD		
			4	101	328	235	135	256	465	569	617	29.4	2.6		042	BL
			6	141	382	276	159	296	537	657	712	31.3	4.3		042	WO
			8	178	441	323	185	346	629	770	834	37.3	7.2			
			10	214	503	373	214	413	751	919	996	42.5	13.0			
	095	12	2	108	472	334	191	382	695	850	921	24.0	2.5	BZMW 041 095 12 XXX 2 L CL DDD		
			4	172	529	379	217	421	764	935	1014	30.0	4.3		042	BL
			6	223	607	440	252	445	808	989	1072	36.8	7.2		042	WO
			8	287	707	518	297	555	1009	1234	1338	41.5	11.5			
			10	346	828	614	352	680	1236	1513	1640	44.5	18.0			
	125	12	2	146	773	547	313	602	1093	1338	1450	24.6	2.6	BZMW 041 125 12 XXX 2 L CL DDD		
			4	221	845	605	347	672	1222	1495	1620	30.2	4.8		042	BL
			6	298	953	691	396	765	1389	1700	1843	37.0	8.0		042	WO
			8	381	1106	811	465	895	1626	1991	2157	42.5	14.0			
			10	448	1314	974	559	1081	1963	2403	2604	47.0	24.0			
	145	12	2	173	1015	718	412	742	1348	1650	1788	25.7	2.8	BZMW 041 145 12 XXX 2 L CL DDD		
			4	268	1097	785	450	842	1529	1872	2028	30.5	5.5		042	BL
			6	373	1215	881	505	964	1751	2143	2323	37.3	10.3		042	WO
			8	466	1390	1019	584	1126	2046	2505	2714	43.0	18.5			
			10	510	1640	1216	698	1347	2448	2996	3247	47.0	28.8			
055	075	12	2	81	419	296	170	346	629	770	835	19.2	2.0	BZMW 055 075 12 XXX 2 L CL DDD		
			4	118	521	373	214	421	765	936	1014	25.2	3.2		056	BL
			6	154	617	447	256	495	899	1100	1193	32.2	5.5		056	WO
			8	193	705	517	296	568	1032	1263	1369	38.1	9.6			
			10	228	781	579	332	641	1164	1424	1544	42.5	16.8			
	095	12	2	116	728	515	295	557	1012	1238	1342	23.0	2.2	BZMW 055 095 12 XXX 2 L CL DDD		
			4	176	872	624	358	688	1250	1530	1658	27.8	3.6		056	BL
			6	238	1025	743	426	819	1488	1821	1973	34.4	5.7		056	WO
			8	291	1171	859	492	944	1716	2100	2276	39.9	9.6			
			10	332	1294	959	550	1060	1927	2358	2555	43.5	15.6			
	125	12	2	153	1170	827	474	881	1601	1960	2124	23.1	2.8	BZMW 055 125 12 XXX 2 L CL DDD		
			4	236	1387	993	569	1094	1988	2433	2636	29.1	5.4		056	BL
			6	321	1628	1179	676	1307	2374	2906	3149	36.5	10.0		056	WO
			8	398	1863	1365	783	1509	2742	3356	3637	42.5	18.0			
			10	467	2062	1529	877	1690	3071	3759	4074	46.5	28.8			
	145	12	2	182	1455	1029	590	1116	2027	2481	2689	25.0	2.8	BZMW 055 145 12 XXX 2 L CL DDD		
			4	270	1728	1237	709	1367	2484	3040	3295	30.8	5.5		056	BL
			6	360	2030	1471	843	1630	2962	3625	3929	37.5	10.0		056	WO
			8	455	2324	1704	977	1884	3424	4191	4542	42.8	18.0			
			10	531	2575	1910	1095	2110	3834	4692	5085	46.5	28.8			

Emissions mesurées selon EN16430

Mesure du son selon la norme ISO 3741:2010, à 2 m de l'appareil et avec une atténuation ambiante assumée du niveau sonore de 8 dB(A) / volume du local 100 m³ / temps de réverbération 0.5 sec.

Calcul de la puissance pour différentes températures: jaga.com/selection-tools

BRIZA MODÈLE MURAL 12 4-TUBES

LIVRAISON STANDARD

Coreline: Caisson classique avec une grille supérieure épurée composée de fines lamelles sur toute la largeur de l'appareil

- revêtement peint en tôle d'acier galvanisée sendzimir
- intérieur robuste en acier galvanisé électrolytique
- collecteur de condensats avec raccordement pour l'évacuation
- échangeurs de chaleur en aluminium-cuivre avec revêtement hydrophile
- ventilateur(s) EC tangentiel(s)
- filtre à air en acier inoxydable

PLUG & PLAY

- alimentation intégrée 230 V
- kits de raccordement pré-montés
- régulation de la température selon la version Plug & Play choisie

COULEURS

Habillage

Couleurs standards

- couleur blanc signalisation RAL 9016 (133), laque soft touch, aspect satin, finement structurée
- gris sablé (001), laque métallique fine structure
- off-black (145), laque satinée soft touch légèrement structurée

Autres couleurs

voir carte de couleurs Jaga

RACCORDEMENT

Standard

- raccords hydroniques à gauche
grand échangeur de chaleur: G 1/2" raccordement
petit échangeur de chaleur: G 1/2" raccordement
- borne de raccordement pour connexion électrique, standard à droite, à raccorder via une alimentation externe 24 VDC

Optionnelle

Hydronique à droite, électrique à gauche. Remplacer le code de raccordement L par R. Sans supplément de prix.

CODE DE COMMANDE

BZMW 041 075 12 XXX 4 L CL DDD

- Pas de commande Jaga JDPC: (ne pas remplir)
- Jaga JDPC BMS: D04
- Jaga JDPC ACO: D10
- Jaga JDPC TPT: D02
- Jaga JDPC TW: D12 TW
- Jaga JDPC BMS JRT 100 TW: D22 TW
- Jaga JDPC BMS JRT 100 TB: D22 TB
- Jaga JDPC BMS JRT 200 W: D22 2W

Raccordement:

- Standard: L
- Optionnelle: R

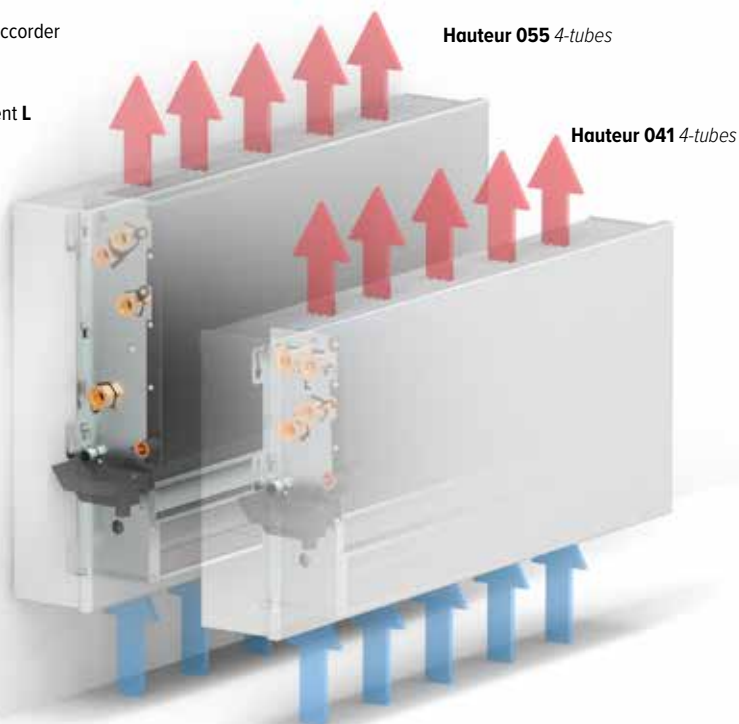
Couleur de l'habillage

Longueur

Hauteur

DISPONIBLE EN OPTION

- commande Jaga JDPC pré-montée: Jaga JDPC BMS (D04) ou Jaga JDPC ACO (D10)
- 2 x kit de vannes: kit 295 (avec moteur thermoélectrique) ou kit 290 (avec 2 vannes de retour)
- 2 x flexibles de raccordement en acier inoxydable (par paires)
- alimentation: Alimentation étanche ou alimentation sur rail DIN
- thermostat (0-10V) à l'extérieur de l'appareil



COMMANDE

COMMANDE STANDARD: PAS DE COMMANDE JAGA JDPC

Le ventilateur peut être commandé directement via un signal de commande externe 0-10 V (thermostat ou BMS/domotique). Dans ce cas, aucun capteur de température d'eau n'est présent et le ventilateur peut donc démarrer indépendamment de la température de l'eau dans l'échangeur de chaleur.

Commande Jaga JDPC préassemblée en option

Un ventilo-convecteur peut être équipé en option d'un JDPC (Jaga Dynamic Product Controller). Ce contrôleur intègre un capteur de température d'eau sur l'échangeur de chaleur qui sert de sécurité d'activation pour le ventilateur. Le ventilateur ne démarre que lorsque la température de l'eau est adaptée au mode de fonctionnement demandé. Cela permet d'éviter la diffusion d'air froid en mode chauffage et d'air chaud en mode refroidissement.

CODE	FUNCTION	KIT DE VANNES (PRÉMONTÉ)	ALIMENTATION (PRÉMONTÉ)	COMMANDE	COMMANDE EXTERNE 0-10 V	CAPTEUR DE TEMP. D'EAU	CAPTEUR DE TEMP. DE L'AIR
Jaga JDPC BMS - 4-tubes (D04)	❄️ ❄️ 🔥	-	-	-	✓	2	-
Jaga JDPC ACO - 4-tubes (D10)	❄️ ❄️ 🔥	-	-	Tableau de commande	-	2	✓
Jaga JDPC TPT - 4-tubes (D02)	❄️ ❄️ 🔥	✓	✓	Tableau de commande	✓	2	✓
Jaga JDPC TW - 4-tubes (D12)	❄️ ❄️ 🔥	✓	✓	Thermostat d'ambiance intégré	✓	2	-
Jaga JDPC Smart BMS - 4-tubes (D22)	❄️ ❄️ 🔥	✓	✓	Thermostat d'ambiance	-	2	-

BRIZA MODÈLE MURAL 12 4-TUBES

HAUTEUR H cm			LONGUEUR L cm			TYPE T cm			TENSION DE COMMANDE U V		DÉBIT D'AIR m³/h		REFROIDIR TOTAL (condensation) Température ambiante 27°C 7/12 Watts		REFROIDIR SENSIBLE (condensation) Température ambiante 27°C 7/12 Watts		REFROIDIR (sans condensation) Température ambiante 27°C 16/18 Watts		CHAUFFER Température ambiante 20°C 35/30 Watts				45/40 Watts				50/45 Watts				55/45 Watts				NIVEAU DE PRESSION ACOUSTIQUE dB(A)		CONSOMMATION D'ÉNERGIE Watts		CODE DE COMMANDE	
BZMW 041 075 12	2	29	228	161	92	173	314	384	416	18.5	1.8	BZMW 041 075 12 XXX 4 L CL DDD																												
	4	61	267	191	109	208	378	462	501	29.4	3.0																													
	6	86	308	223	128	235	426	522	566	31.3	4.8																													
	8	116	353	259	149	277	504	616	668	37.3	8.0																													
	10	143	402	298	171	331	601	735	797	42.5	13.7																													
041 095 12	2	52	364	257	148	300	544	666	722	24.0	2.0	BZMW 041 095 12 XXX 4 L CL DDD																												
	4	92	430	308	177	334	607	742	805	30.0	3.4																													
	6	144	492	356	204	378	688	842	912	36.8	5.7																													
	8	194	564	413	237	445	808	989	1072	41.5	8.4																													
	10	229	662	491	282	544	989	1211	1312	44.5	14.4																													
041 125 12	2	73	592	418	240	476	865	1059	1148	24.6	2.3	BZMW 041 125 12 XXX 4 L CL DDD																												
	4	149	673	482	276	535	973	1190	1290	30.2	4.1																													
	6	220	765	554	318	611	1111	1359	1473	37.0	7.4																													
	8	278	884	648	372	717	1302	1594	1727	42.5	12.6																													
	10	364	1051	780	447	864	1570	1922	2083	47.0	20.9																													
041 145 12	2	89	717	507	291	589	1070	1310	1420	25.7	2.5	BZMW 041 145 12 XXX 4 L CL DDD																												
	4	158	840	601	345	674	1224	1498	1623	30.5	4.5																													
	6	227	964	698	400	772	1403	1717	1860	37.3	9.0																													
	8	289	1114	816	468	901	1637	2004	2171	43.0	17.0																													
	10	382	1312	973	558	1078	1958	2397	2597	47.0	28.8																													
BZMW 055 075 12	2	27	340	240	138	151	274	336	364	19.2	1.6	BZMW 055 075 12 XXX 4 L CL DDD																												
	4	67	396	284	163	172	313	383	415	25.2	2.2																													
	6	107	464	336	193	193	350	428	464	32.2	3.6																													
	8	137	531	389	223	228	415	508	550	38.1	6.3																													
	10	171	586	434	249	273	496	606	657	42.5	10.3																													
055 095 12	2	72	555	392	225	247	450	550	596	23.0	2.1	BZMW 055 095 12 XXX 4 L CL DDD																												
	4	123	654	468	268	276	501	614	665	27.8	3.4																													
	6	168	764	554	318	309	562	688	745	34.4	5.9																													
	8	228	873	640	367	366	666	815	883	39.9	10.0																													
	10	257	969	719	412	449	815	998	1081	43.5	15.6																													
055 125 12	2	112	865	612	351	388	706	864	936	23.1	2.3	BZMW 055 125 12 XXX 4 L CL DDD																												
	4	183	1038	743	426	445	809	990	1072	29.1	4.2																													
	6	260	1224	887	509	505	917	1122	1216	36.5	7.5																													
	8	328	1401	1027	589	594	1079	1320	1431	42.5	12.8																													
	10	385	1546	1147	658	712	1295	1584	1717	46.5	22.3																													
055 145 12	2	126	1126	797	457	490	890	1090	1181	25.0	2.7	BZMW 055 145 12 XXX 4 L CL DDD																												
	4	228	1302	932	534	555	1009	1235	1339	30.8	5.2																													
	6	304	1521	1102	632	635	1153	1412	1530	37.5	9.1																													
	8	393	1742	1277	732	741	1347	1649	1787	42.8	16.0																													
	10	462	1928	1430	820	889	1615	1976	2142	46.5	27.3																													

Emissions mesurées selon EN16430

Mesure du son selon la norme ISO 3741:2010, à 2 m de l'appareil et avec une atténuation ambiante assumée du niveau sonore de 8 dB(A) / volume du local 100 m³ / temps de réverbération 0.5 sec.

Calcul de la puissance pour différentes températures: jaga.com/selection-tools

BRIZA MODÈLE MURAL 22 BITUBE

SOON AVAILABLE
Plug & Play Smart BMS

LIVRAISON STANDARD

Coreline: Caisson classique avec une grille supérieure épurée composée de fines lamelles sur toute la largeur de l'appareil

Baseline: Caisson simple et épuré, avec une grille de soufflage puissante aux lignes noires et à la texture en nid d'abeilles

- revêtement peint en tôle d'acier galvanisée sendzimir
- intérieur robuste en acier galvanisé électrolytique
- collecteur de condensats avec raccordement pour l'évacuation
- échangeurs de chaleur en aluminium-cuivre avec revêtement hydrophile
- ventilateur(s) centrifuge(s) à double entrée
- filtre remplaçable en tissu polypropylène (classe G2)

Baseline

- panneau arrière peint en tôle d'acier galvanisée sendzimir
- mécanisme interne prémonté sur le panneau arrière (fourni avec isolation)
- bouche de soufflage en aluminium peint avec grille en nid d'abeille de couleur noir de jais

PLUG & PLAY

- alimentation intégrée 230 V
- kit de raccordement pré-assemblé
- régulation de la température selon la version Plug & Play choisie

COULEURS

Habillage

Couleurs standards

- couleur blanc signalisation RAL 9016 (133), laque soft touch, aspect satin, finement structurée
- gris sablé (001), laque métallique fine structure
- off-black (145), laque satinée soft touch légèrement structurée

Autres couleurs

voir carte de couleurs Jaga

Panneau arrière Baseline

noir foncé (104), Laque soft touch, aspect satin, finement structurée

Bouche de soufflage Baseline

noir foncé (104), Laque soft touch, aspect satin, finement structurée

RACCORDEMENT

Standard

- raccords hydroniques à gauche, G 3/4" raccordement
- connecteur clamp pour raccords électriques 230 VAC à droite, à raccorder via alimentation externe

Optionnelle

Hydronique à droite, électrique à gauche.

Remplacer le code de raccordement LR par RL

Sans supplément de prix.

CODE DE COMMANDE

BAMW 063 090 22 XXX XX 2 LR CLG2DDD

- Pas de commande Jaga JDPC: (ne pas remplir)
- Jaga JDPC BMS: D03
- Jaga JDPC ACO: D09
- Jaga JDPC TPT: D01
- Jaga JDPC TW: D11 TW
- Jaga JDPC BMS JRT 100 TW: D21 TW
- Jaga JDPC BMS JRT 100 TB: D21 TB
- Jaga JDPC BMS JRT 200 W: D21 2W

Version:

- Coreline: CL
- Baseline: BL

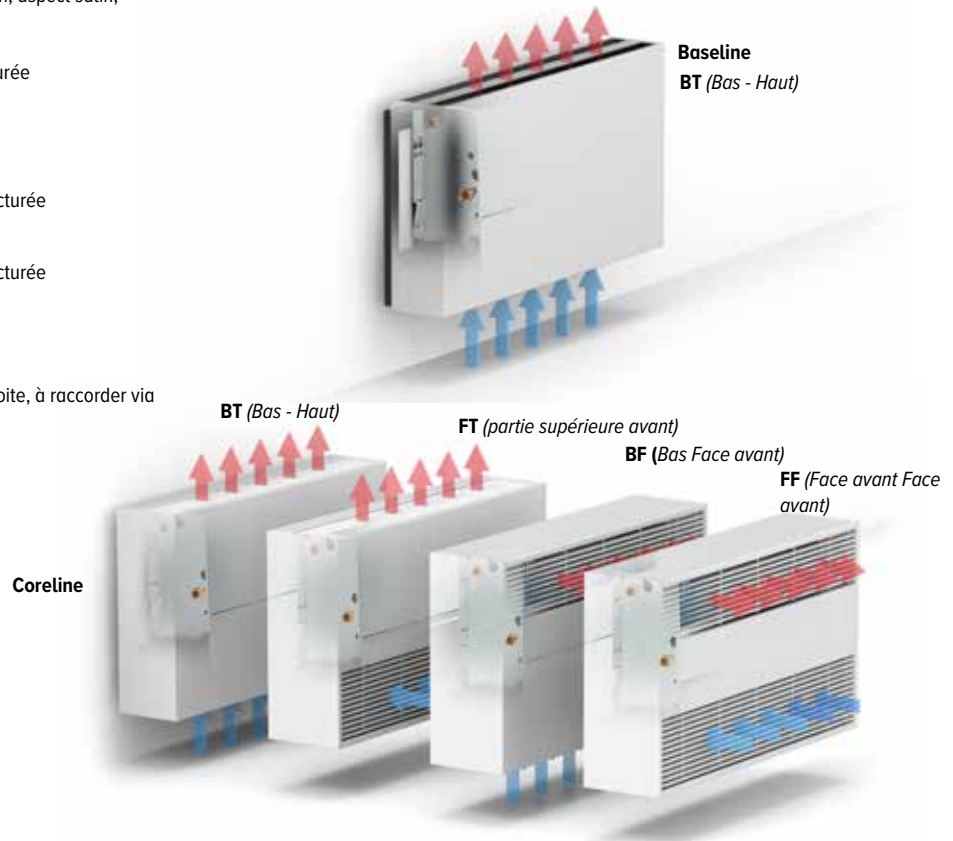
Modèle: BT, FT, BF, FF

Couleur

Longueur

DISPONIBLE EN OPTION

- commande Jaga JDPC prémontée: Jaga JDPC BMS (D03) ou Jaga JDPC ACO (D09)
- kit de vannes: kit 301 (avec moteur thermoélectrique) ou kit 302 (avec 2 vannes de retour)
- flexibles de raccordement en acier inoxydable (par paires)
- thermostat (0-10V) à l'extérieur de l'appareil



COMMANDE

COMMANDE STANDARD: PAS DE COMMANDE JAGA JDPC

Le ventilateur peut être commandé directement via un signal de commande externe 0-10 V (thermostat ou BMS/domotique). Dans ce cas, aucun capteur de température d'eau n'est présent et le ventilateur peut donc démarrer indépendamment de la température de l'eau dans l'échangeur de chaleur.

Commande Jaga JDPC préassemblée en option

Un ventilo-convecteur peut être équipé en option d'un JDPC (Jaga Dynamic Product Controller). Ce contrôleur intègre un capteur de température d'eau sur l'échangeur de chaleur qui sert de sécurité d'activation pour le ventilateur. Le ventilateur ne démarre que lorsque la température de l'eau est adaptée au mode de fonctionnement demandé. Cela permet d'éviter la diffusion d'air froid en mode chauffage et d'air chaud en mode refroidissement.

CODE	FONCTION	KIT DE VANNES (PRÉMONTÉ)	ALIMENTATION (PRÉMONTÉ)	COMMANDE	COMMANDE EXTERNE 0-10 V	CAPTEUR DE TEMP. D'EAU	CAPTEUR DE TEMP. DE L'AIR
Jaga JDPC BMS - Bitube (D03)	🌬️ 🌡️ 🔥	-	-	-	✓	1	-
Jaga JDPC ACO - Bitube (D09)	🌬️ 🌡️ 🔥	-	-	Tableau de commande	-	1	✓
Jaga JDPC TPT - Bitube (D01)	🌬️ 🌡️ 🔥	✓	✓	Tableau de commande	✓	1	-
Jaga JDPC TW - Bitube (D11)	🌬️ 🌡️ 🔥	✓	✓	Thermostat d'ambiance intégré	✓	1	✓
Jaga JDPC Smart BMS - Bitube (D21)	🌬️ 🌡️ 🔥	✓	✓	Thermostat d'ambiance	-	1	-

BRIZA MODÈLE MURAL 22 BITUBE

HAUTEUR			COURANT ABSORBÉ MAX.	TENSION DE COMMANDE	DÉBIT D'AIR	REFROIDIR TOTAL (condensation) Température ambiante 27°C		REFROIDIR (sans condensation) Température ambiante 27°C	CHAUFFER Température ambiante 20°C				NIVEAU DE PRESSION ACOUSTIQUE dB(A)	CONSOMMATION D'ÉNERGIE Watts	CODE DE COMMANDE
H	L	T				7/12	7/12		16/18	35/30	45/40	50/45			
cm	cm	cm	A	V	m³/h	Watts	Watts	Watts	Watts	Watts	Watts	Watts	Watts		
BAMW 063 090 22	0.06	2	116	872	623	338	264	520	653	716	25,5	3,6	BAMW 063 090 22 XXX BT 4 LR CL G2 DDD		
	0.09	4	221	1560	1116	605	360	708	890	974	35,0	8,3			
	0.16	6	308	2008	1436	779	431	847	1065	1167	42,5	16,1			
	0.26	8	391	2412	1725	935	491	965	1213	1329	46,5	29,0			
	0.36	10	434	2645	1891	1026	519	1021	1283	1406	51,0	38,2			
110 22	0.05	2	155	1279	915	446	307	603	758	830	20,5	3,5	BAMW 063 110 22 XXX BT 4 LR CL G2 DDD		
	0.09	4	284	2209	1579	771	487	958	1204	1318	29,5	8,3			
	0.17	6	396	2933	2097	1023	608	1196	1503	1646	39,0	16,7			
	0.29	8	503	3543	2533	1236	696	1369	1721	1885	45,0	30,1			
	0.41	10	591	3991	2853	1392	752	1478	1858	2035	49,0	43,8			
130 22	0.05	2	215	1616	1155	636	429	847	1067	1170	22,0	3,8	BAMW 063 130 22 XXX BT 4 LR CL G2 DDD		
	0.10	4	359	2804	2005	1104	632	1250	1574	1725	29,5	9,3			
	0.19	6	491	3767	2694	1483	777	1536	1934	2120	37,0	19,1			
	0.33	8	614	4557	3258	1794	881	1741	2193	2404	42,5	33,5			
	0.44	10	703	5060	3618	1992	940	1858	2340	2565	46,5	47,8			
160 22	0.12	2	290	1930	1380	694	767	1484	1855	2027	28,0	7,0	BAMW 063 160 22 XXX BT 4 LR CL G2 DDD		
	0.19	4	534	3345	2392	1203	1059	2048	2560	2798	36,0	16,6			
	0.31	6	730	4439	3174	1597	1262	2440	3050	3333	43,0	33,9			
	0.48	8	931	5524	3949	1987	1440	2785	3481	3805	49,0	59,4			
	0.64	10	1065	6224	4450	2239	1542	2983	3729	4075	52,5	83,5			
190 22	0.08	2	341	2112	1510	737	725	1390	1732	1891	25,0	7,0	BAMW 063 190 22 XXX BT 4 LR CL G2 DDD		
	0.15	4	614	3823	2733	1334	1135	2176	2712	2960	34,0	16,9			
	0.31	6	860	5322	3805	1857	1466	2810	3502	3822	41,0	34,8			
	0.55	8	1088	6670	4769	2327	1738	3332	4152	4533	47,0	61,8			
	0.73	10	1247	7595	5430	2650	1910	3661	4563	4981	51,0	89,2			
225 22	0.15	2	477	3594	2570	1266	1211	2326	2901	3167	31,5	10,7	BAMW 063 225 22 XXX BT 4 LR CL G2 DDD		
	0.26	4	845	6194	4428	2181	1798	3454	4307	4703	39,0	25,0			
	0.47	6	1170	8360	5977	2944	2246	4314	5381	5875	46,5	50,1			
	0.77	8	1477	10291	7358	3624	2608	5009	6247	6821	52,0	87,9			
	1.00	10	1670	11446	8183	4031	2805	5387	6718	7335	55,0	125,3			

Emissions mesurées selon EN 1397

Mesure du son selon la norme ISO 3741:2010, à 2 m de l'appareil et avec une atténuation ambiante assumée du niveau sonore de 8 dB(A) / volume du local 100 m³ / temps de réverbération 0.5 sec.

Calcul de la puissance pour différentes températures: jaga.com/selection-tools

BRIZA MODÈLE MURAL 22 4-TUBES

SOON AVAILABLE
Plug & Play Smart BMS

LIVRAISON STANDARD

Coreline: Caisson classique avec une grille supérieure épurée composée de fines lamelles sur toute la largeur de l'appareil

- revêtement peint en tôle d'acier galvanisée sendzimir
- intérieur robuste en acier galvanisé électrolytique
- collecteur de condensats avec raccordement pour l'évacuation
- échangeurs de chaleur en aluminium-cuivre avec revêtement hydrophile
- ventilateur(s) centrifuge(s) à double entrée
- filtre remplaçable en tissu polypropylène (classe G2)

PLUG & PLAY

- alimentation intégrée 230 V
- kits de raccordement pré-montés
- régulation de la température selon la version Plug & Play choisie

COULEURS

Habillage

Couleurs standards

- couleur blanc signalisation RAL 9016 (133), laque soft touch, aspect satin, finement structurée
- gris sablé (001), laque métallique fine structure
- off-black (145), laque satinée soft touch légèrement structurée

Autres couleurs

voir carte de couleurs Jaga

RACCORDEMENT

Standard

- raccords hydroniques à gauche
grand échangeur de chaleur: G 3/4" raccordement
petit échangeur de chaleur: G 1/2" raccordement
- connecteur clamp pour raccords électriques 230 VAC à droite, à raccorder via alimentation externe

Optionnelle

Hydronique à droite, électrique à gauche. Remplacer le code de raccordement **LR** par **RL**

Sans supplément de prix.

CODE DE COMMANDE

BAMW 063 090 22 XXX XX 4 LR CLG2DDD

- Pas de commande Jaga JDPC: (ne pas remplir)
- Jaga JDPC BMS: D04
- Jaga JDPC ACO: D10
- Jaga JDPC TPT: D02
- Jaga JDPC TW: D12 TW
- Jaga JDPC BMS JRT 100 TW: D22 TW
- Jaga JDPC BMS JRT 100 TB: D22 TB
- Jaga JDPC BMS JRT 200 W: D22 2W

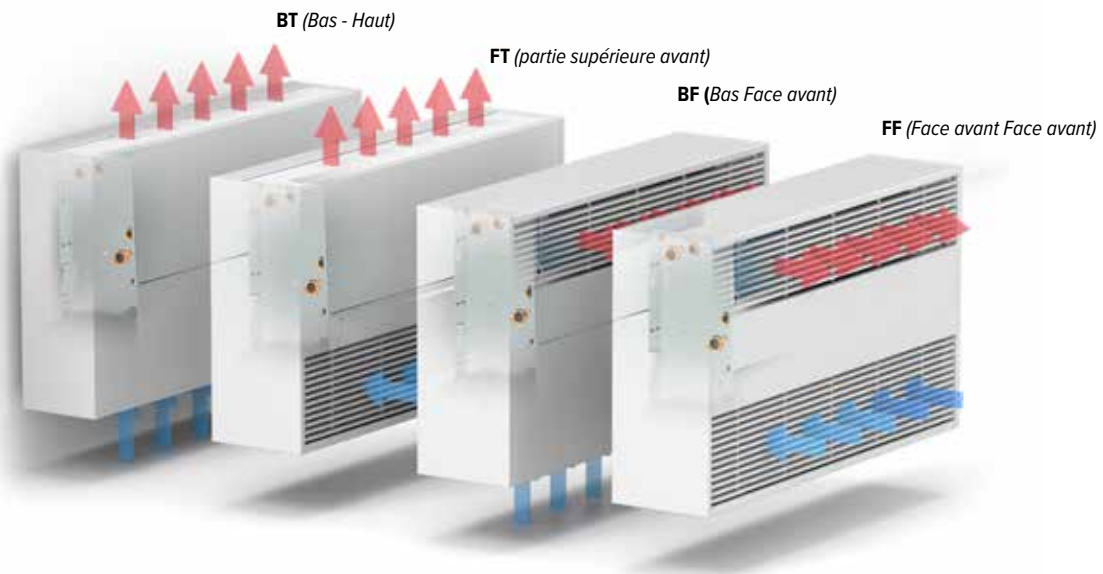
Modèle: BT, FT, BF, FF

Couleur

Longueur

DISPONIBLE EN OPTION

- commande Jaga JDPC prémontée:
Jaga JDPC BMS (D04) ou Jaga JDPC ACO (D10)
- kit de vannes: kit 301 en 98 (avec moteur thermoélectrique ou kit 302 et 99 (avec 2 vannes de retour)
- 2 x flexibles de raccordement en acier inoxydable (par paires)
- thermostat (0-10V) à l'extérieur de l'appareil



COMMANDE

COMMANDE STANDARD: PAS DE COMMANDE JAGA JDPC

Le ventilateur peut être commandé directement via un signal de commande externe 0-10 V (thermostat ou BMS/domotique). Dans ce cas, aucun capteur de température d'eau n'est présent et le ventilateur peut donc démarrer indépendamment de la température de l'eau dans l'échangeur de chaleur.

Commande Jaga JDPC préassemblée en option

Un ventilo-convecteur peut être équipé en option d'un JDPC (Jaga Dynamic Product Controller). Ce contrôleur intègre un capteur de température d'eau sur l'échangeur de chaleur qui sert de sécurité d'activation pour le ventilateur. Le ventilateur ne démarre que lorsque la température de l'eau est adaptée au mode de fonctionnement demandé. Cela permet d'éviter la diffusion d'air froid en mode chauffage et d'air chaud en mode refroidissement.

CODE	FONCTION	KIT DE VANNES (PRÉMONTÉ)	ALIMENTATION (PRÉMONTÉ)	COMMANDE	COMMANDE EXTERNE 0-10 V	CAPTEUR DE TEMP. D'EAU	CAPTEUR DE TEMP. DE L'AIR
Jaga JDPC BMS - 4-tubes (D04)	❄️ ❄️ 🔥	-	-	-	✓	2	-
Jaga JDPC ACO - 4-tubes (D10)	❄️ ❄️ 🔥	-	-	Tableau de commande	-	2	✓
Jaga JDPC TPT - 4-tubes (D02)	❄️ ❄️ 🔥	✓	✓	Tableau de commande	✓	2	✓
Jaga JDPC TW - 4-tubes (D12)	❄️ ❄️ 🔥	✓	✓	Thermostat d'ambiance intégré	✓	2	-
Jaga JDPC Smart BMS - 4-tubes (D22)	❄️ ❄️ 🔥	✓	✓	Thermostat d'ambiance	-	2	-

BRIZA MODÈLE MURAL 22 4-TUBES

HAUTEUR			COURANT ABSORBÉ MAX.	TENSION DE COMMANDE	DÉBIT D'AIR	REFROIDIR TOTAL (condensation) Température ambiante 27°C		REFROIDIR (sans condensation) Température ambiante 27°C	CHAUFFER Température ambiante 20°C				NIVEAU DE PRESSION ACOUSTIQUE dB(A)	CONSOMMATION D'ÉNERGIE Watts	CODE DE COMMANDE
H	L	T				7/12	7/12		35/30	45/40	50/45	55/45			
cm	cm	cm	A	V	m³/h	Watts	Watts	Watts	Watts	Watts	Watts	Watts	Watts		
BAMW 063 090 059	22	0.06	2	116	872	623	338	264	520	653	716	25,5	3,6	BAMW 063 090 22 XXX BT 4 LR CL G2 DDD 059 BL	
		0.09	4	221	1560	1116	605	360	708	890	974	35,0	8,3		
		0.16	6	308	2008	1436	779	431	847	1065	1167	42,5	16,1		
		0.26	8	391	2412	1725	935	491	965	1213	1329	46,5	29,0		
		0.36	10	434	2645	1891	1026	519	1021	1283	1406	51,0	38,2		
110 22	22	0.05	2	155	1279	915	446	307	603	758	830	20,5	3,5	BAMW 063 110 22 XXX BT 4 LR CL G2 DDD 059 BL	
		0.09	4	284	2209	1579	771	487	958	1204	1318	29,5	8,3		
		0.17	6	396	2933	2097	1023	608	1196	1503	1646	39,0	16,7		
		0.29	8	503	3543	2533	1236	696	1369	1721	1885	45,0	30,1		
		0.41	10	591	3991	2853	1392	752	1478	1858	2035	49,0	43,8		
130 22	22	0.05	2	215	1616	1155	636	429	847	1067	1170	22,0	3,8	BAMW 063 130 22 XXX BT 4 LR CL G2 DDD 059 BL	
		0.10	4	359	2804	2005	1104	632	1250	1574	1725	29,5	9,3		
		0.19	6	491	3767	2694	1483	777	1536	1934	2120	37,0	19,1		
		0.33	8	614	4557	3258	1794	881	1741	2193	2404	42,5	33,5		
		0.44	10	703	5060	3618	1992	940	1858	2340	2565	46,5	47,8		
160 22	22	0.12	2	290	1930	1380	694	767	1484	1855	2027	28,0	7,0	BAMW 063 160 22 XXX BT 4 LR CL G2 DDD 059 BL	
		0.19	4	534	3345	2392	1203	1059	2048	2560	2798	36,0	16,6		
		0.31	6	730	4439	3174	1597	1262	2440	3050	3333	43,0	33,9		
		0.48	8	931	5524	3949	1987	1440	2785	3481	3805	49,0	59,4		
		0.64	10	1065	6224	4450	2239	1542	2983	3729	4075	52,5	83,5		
190 22	22	0.08	2	341	2112	1510	737	725	1390	1732	1891	25,0	7,0	BAMW 063 190 22 XXX BT 4 LR CL G2 DDD 059 BL	
		0.15	4	614	3823	2733	1334	1135	2176	2712	2960	34,0	16,9		
		0.31	6	860	5322	3805	1857	1466	2810	3502	3822	41,0	34,8		
		0.55	8	1088	6670	4769	2327	1738	3332	4152	4533	47,0	61,8		
		0.73	10	1247	7595	5430	2650	1910	3661	4563	4981	51,0	89,2		
225 22	22	0.15	2	477	3594	2570	1266	1211	2326	2901	3167	31,5	10,7	BAMW 063 225 22 XXX BT 4 LR CL G2 DDD 059 BL	
		0.26	4	845	6194	4428	2181	1798	3454	4307	4703	39,0	25,0		
		0.47	6	1170	8360	5977	2944	2246	4314	5381	5875	46,5	50,1		
		0.77	8	1477	10291	7358	3624	2608	5009	6247	6821	52,0	87,9		
		1.00	10	1670	11446	8183	4031	2805	5387	6718	7335	55,0	125,3		

Emissions mesurées selon EN 1397

Mesure du son selon la norme ISO 3741:2010, à 2 m de l'appareil et avec une atténuation ambiante assumée du niveau sonore de 8 dB(A) / volume du local 100 m³ / temps de réverbération 0.5 sec.

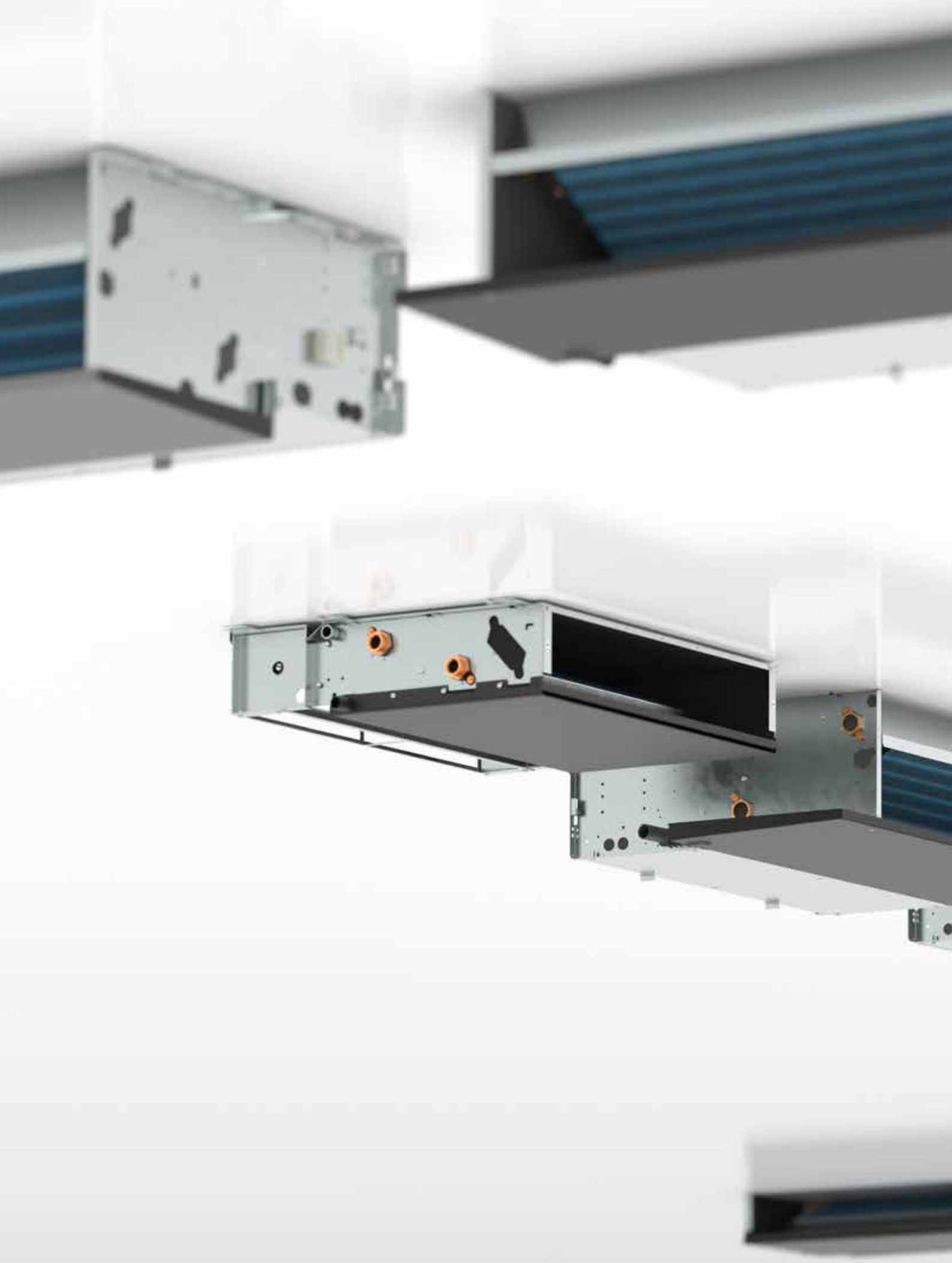
Calcul de la puissance pour différentes températures: jaga.com/selection-tools

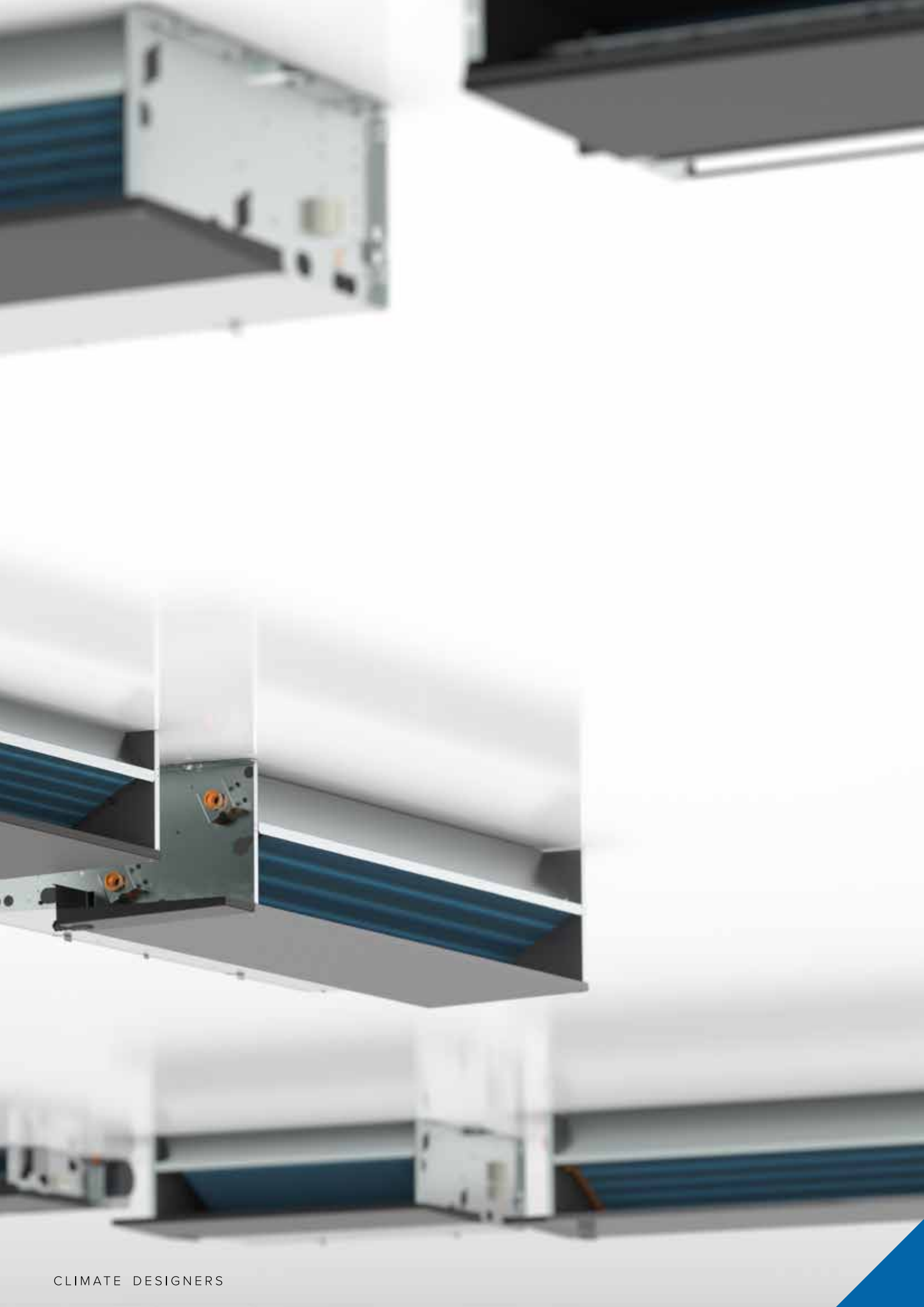
jaga
CLIMATE
DESIGNERS

**ENCASTREMENT
PLAFOND**









BRIZA ENCASTREMENT PLAFOND

Nous nous efforçons de commercialiser des ventilo-convecteurs pratiquement prêts à être installés. Là où nous devons seulement connecter une alimentation en eau, nous avons maintenant besoin d'une alimentation électrique, d'un réglage électronique et d'un raccordement au thermostat. Pour votre facilité d'installation, nous avons développé une gamme Plug & Play. La même qualité supérieure, mais avec toutes les options de raccordement préassemblées. Commandez sans soucis pour une installation sans effort !

RÉGLAGES DE TEMPÉRATURE POSSIBLES

PLUG & PLAY Appareil complet avec réglage de la température, jeu de vannes et alimentation

JAGA JDPC SMART BMS JRT



Régulation de la température ambiante via un thermostat Jaga Wi-Fi installé dans la pièce (en saillie ou encastré).

*Exemple de commande Briza
Hauteur 38 cm, Longueur 52 cm*

BZBC 038 052 L D21 TW
D21 TB
D21 2W

JAGA JDPC SMART BMS JRT C



Régulation de la température ambiante via un thermostat Jaga Wi-Fi installé dans la pièce (en saillie ou encastré).. Pompe à condensats prémontée

*Exemple de commande Briza
Hauteur 38 cm, Longueur 52 cm*

BZBC 038 052 L D25 TW
D25 TB
D25 2W

RACCORDEMENT HYDRONIQUE

(gauche)
vannes prémontées , raccordement
Eurocone 3/4"



RACCORDEMENT ÉLECTRIQUE

Connecteur de serrage pour
raccordement électrique 24
VDC à droite, à connecter via
une alimentation 230 VAC






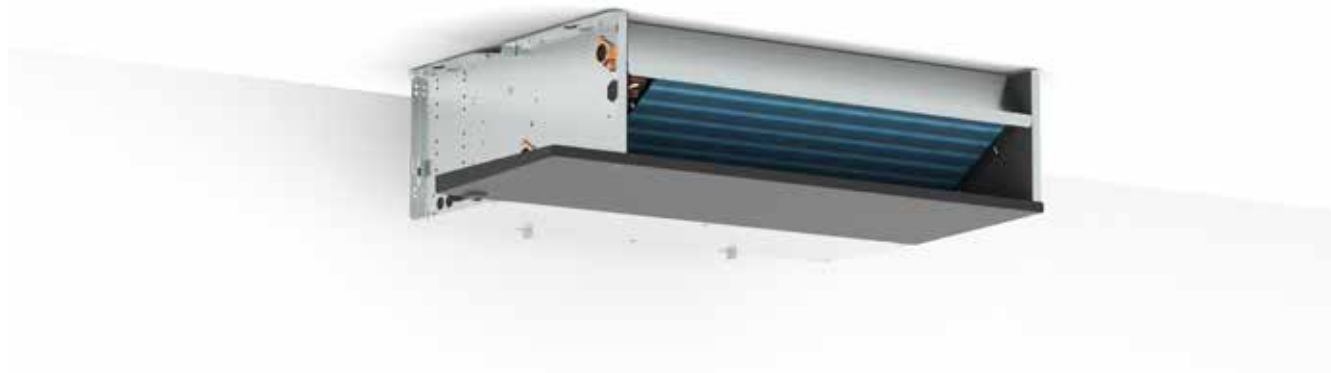
CONTRÔLE DE LA TEMPÉRATURE

régulation de la température
via panneau de commande,
thermostat (wifi) intégré,
thermostat (wifi) externe

POMPE À CONDENSATS

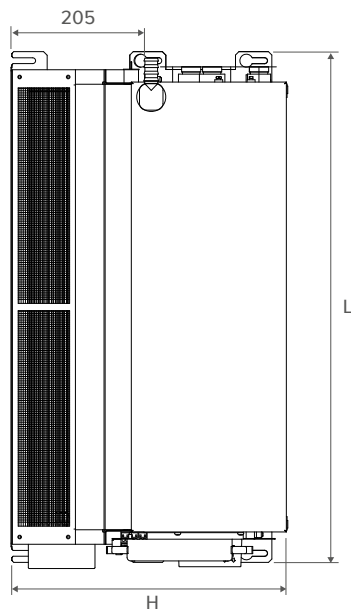
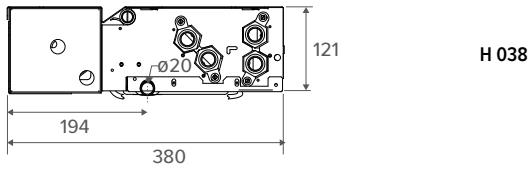
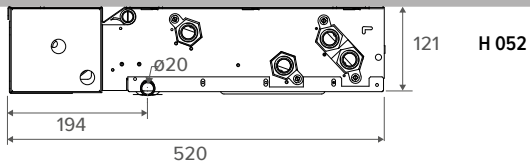
BRIZA ENCASTREMENT PLAFOND

APPAREIL CONFIGURABLE	Configurez votre appareil selon votre installation et vos exigences, livré sous forme de système à assembler.		
	BRIZA 12	BRIZA 22	BRIZA 26
			
<p>1. Choisissez votre appareil en fonction des dimensions et des puissances</p>	<p>ex. BZBC 038 052 12 2 L DDD</p>	<p>ex. BABC 055 055 22 BT 2 LR G2 DDD</p>	<p>ex. BBBC 056 125 26 BT 4 LR G2 DDD</p>
<p>2. Choisissez la commande souhaitée</p>	<p>Pas de commande Jaga JDPC, Jaga JDPC BMS: D03 (2 P) / D04 (4P) Jaga JDPC Marche / Arrêt: D07 (2P) / D08 (4P)</p>	<p>Pas de commande Jaga JDPC, Jaga JDPC BMS: D03 (2 P) / D04 (4P) Jaga JDPC Marche / Arrêt: D07 (2P) / D08 (4P)</p>	<p>Pas de commande Jaga JDPC, Jaga JDPC BMS: D03 (2 P) / D04 (4P) Jaga JDPC Marche / Arrêt: D07 (2P) / D08 (4P)</p>
<p>3. Choisissez l'alimentation souhaitée</p>	<p>alimentation ou alimentation pour rail DIN basée sur la puissance électrique absorbée</p>	<p>(L'alimentation 24 V est fournie avec la commande Jaga JDPC choisie)</p>	<p>(L'alimentation 24 V est fournie avec la commande Jaga JDPC choisie)</p>
<p>4. Choisissez le(s) kit(s) de vannes souhaité(s)</p>	<p>kit 295 (avec moteur thermoélectrique) ou kit 290 (avec 2 vannes de retour)</p>	<p>kit 301 et 98 (avec moteur thermoélectrique ou kit 302 et 99 (avec 2 vannes de retour)</p>	<p>kit 301 et 98 (avec moteur thermoélectrique ou kit 302 et 99 (avec 2 vannes de retour)</p>



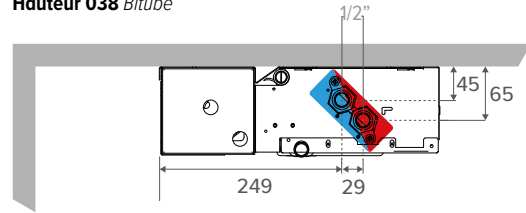
BRIZA ENCASTREMENT PLAFOND 12

DIMENSIONS (en mm)

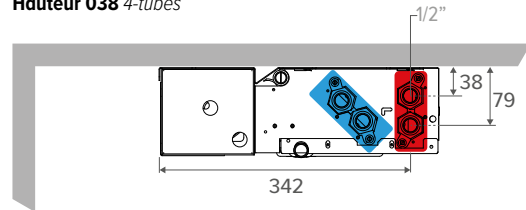


RACCORDEMENT HYDRONIQUE

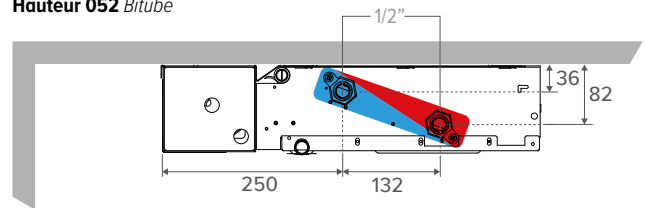
Hauteur 038 Bitube



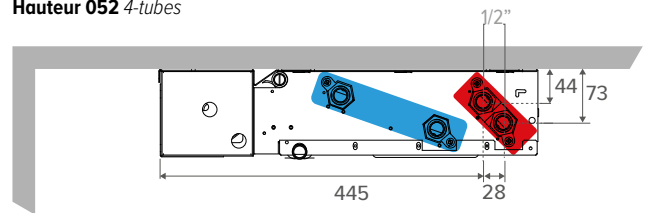
Hauteur 038 4-tubes



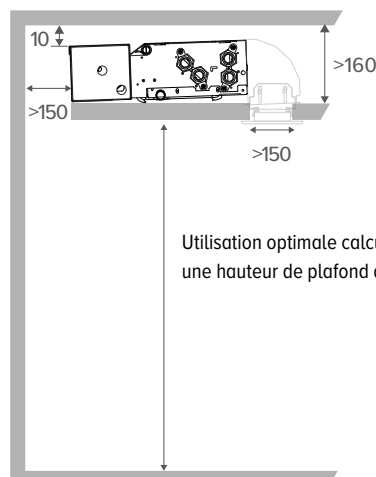
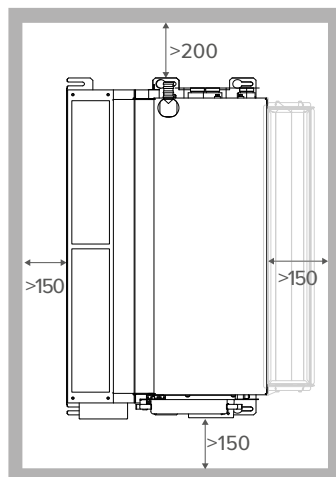
Hauteur 052 Bitube



Hauteur 052 4-tubes



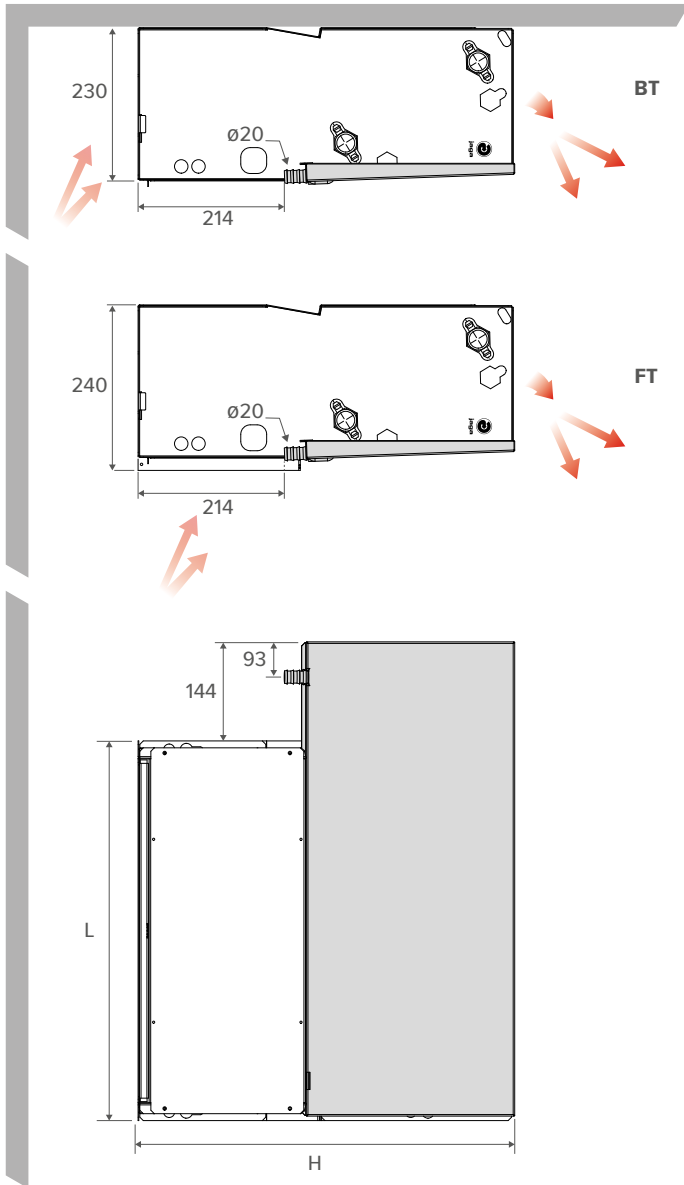
ESPACE LIBRE



Utilisation optimale calculée jusqu'à une hauteur de plafond de 2.3 m

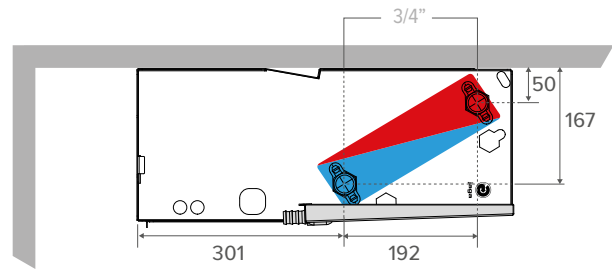
BRIZA ENCASTREMENT PLAFOND 22

DIMENSIONS (en mm)

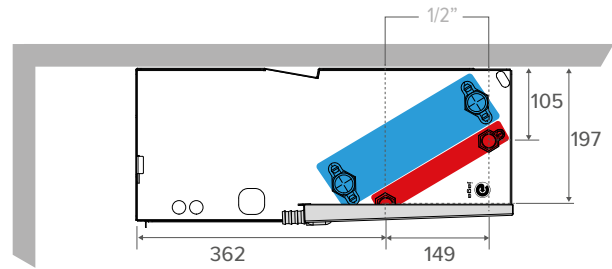


RACCORDEMENT HYDRONIQUE

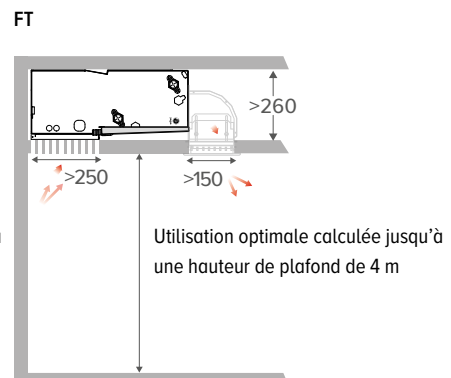
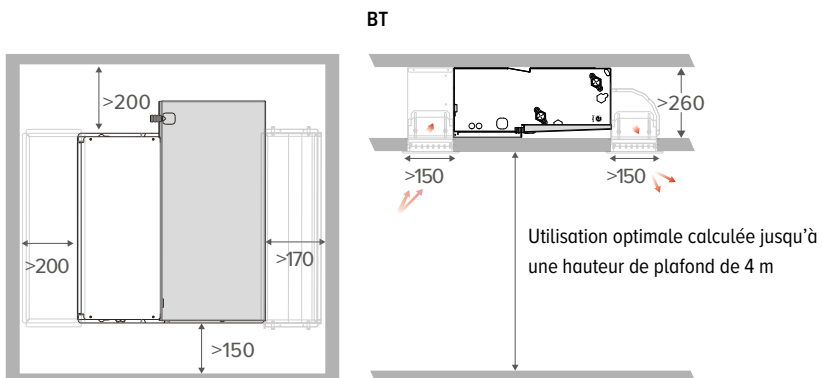
Bitube



4-tubes

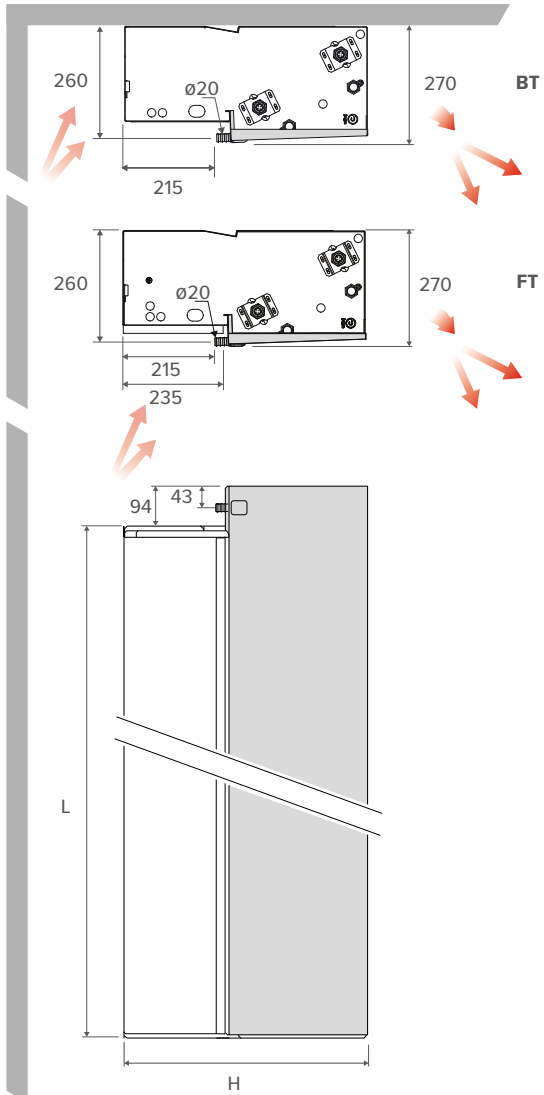


ESPACE LIBRE

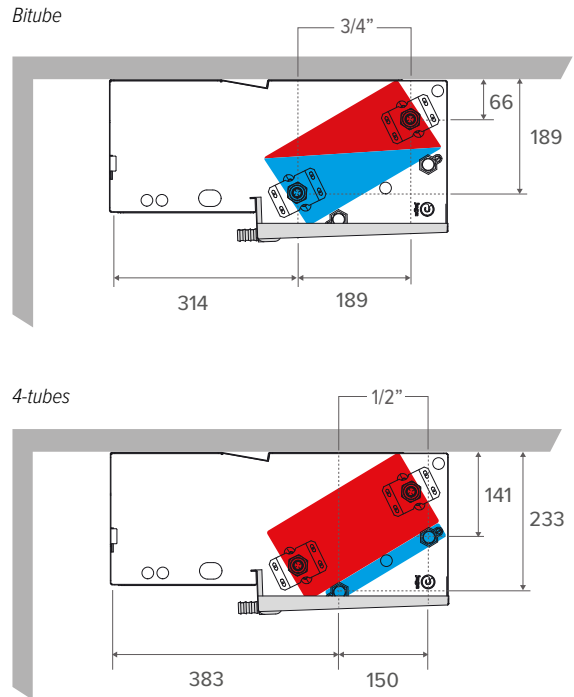


BRIZA ENCASTREMENT PLAFOND 26

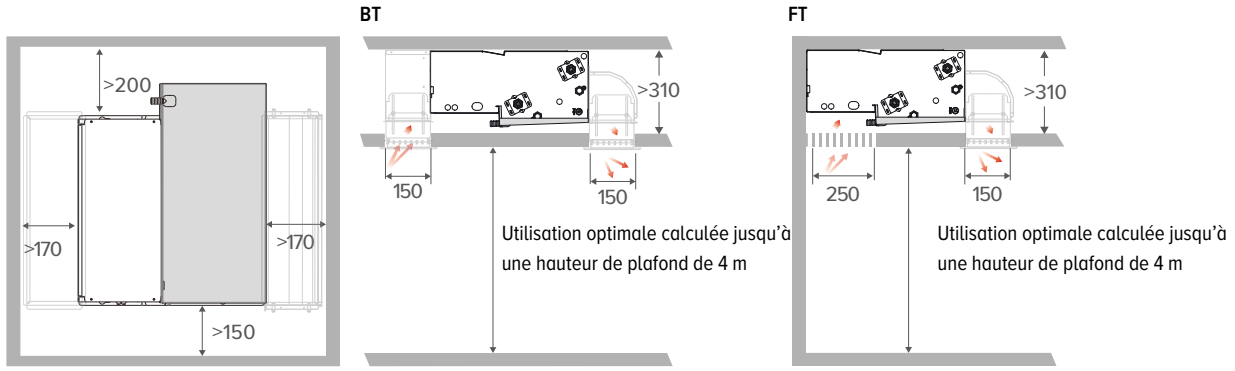
DIMENSIONS (en mm)



RACCORDEMENT HYDRONIQUE



ESPACE LIBRE



BRIZA ENCASTREMENT PLAFOND



Nécessaire pour le refroidissement par condensation
Refroidissement par condensation avec un modèle pour plafond ?
Ajoutez une pompe à condensat à votre commande !

POMPE À CONDENSATS



CODE	
C (ajoutez "C" au code de commande)	PRÉMONTÉ
8773 0101	

BAC À CONDENSATS AVEC DOUILLE D'ÉVACUATION Ø 2 CM



CODE	pour Briza 12 H	
5127 000 100 01	038	
5127 000 100 02	052	

CAPTEUR DE NIVEAU DE CONDENSAT



capteur pour la surveillance du niveau de condensat dans le bac à condensat

CODE
5127 000 100 03

SUPPORT DE MONTAGE POUR CAPTEUR DE NIVEAU



support pour la fixation du capteur de niveau dans le bac de récupération des condensats

CODE
8776 0701

BRIZA 12
 BRIZA 22
 BRIZA 26

✓ ✓ ✓
 ✓ ✓ ✓

✓ - -
 ✓ - -

✓ ✓ ✓

✓ ✓

BRIZA ENCASTREMENT PLAFOND 12 BITUBE

LIVRAISON STANDARD

- collecteur de condensats avec raccordement pour l'évacuation
- échangeur de chaleur en aluminium-cuivre avec revêtement hydrophile
- intérieur robuste en acier galvanisé électrolytique
- ventilateur(s) EC tangentiel(s)
- filtre à air en acier inoxydable

PLUG & PLAY

- alimentation intégrée 230 V
- kit de raccordement pré-assemblé
- régulation de la température selon la version Plug & Play choisie

RACCORDEMENT

Standard

- raccords hydrauliques à gauche
G 1/2" raccordement
- borne de raccordement pour connexion électrique, standard à droite, à raccorder via une alimentation externe 24 VDC

Optionnelle

Hydronique à droite, électrique à gauche:

Remplacer le code de raccordement **L** par **R**. Sans supplément de prix.

CODE DE COMMANDE

BZBC 038 052 12 2 L DDD

- Pas de commande Jaga JDPC: (ne pas remplir)
- Jaga JDPC BMS: D03
- Jaga JDPC Marche / Arrêt: D07

- Jaga JDPC SMART BMS 100 TW: D21 TW
- Jaga JDPC SMART BMS 100 TB: D21 TB
- Jaga JDPC SMART BMS 200 W: D21 2W

- Jaga JDPC SMART BMS C 100 TW: D25 TW
- Jaga JDPC SMART BMS C 100 TB: D25 TB
- Jaga JDPC SMART BMS C 200 W: D25 2W

Longueur

Hauteur

DISPONIBLE EN OPTION

- commande Jaga JDPC prémontée:
Jaga JDPC BMS (D03) ou Jaga JDPC Marche / Arrêt (D07)
- kit de vanes: kit 295 (avec moteur thermoélectrique) ou kit 290 (avec 2 vanes de retour)
- flexibles de raccordement en acier inoxydable (par paires)
- alimentation: Alimentation étanche ou alimentation sur rail DIN
- thermostat (0-10V) à l'extérieur de l'appareil



COMMANDE

COMMANDE STANDARD: PAS DE COMMANDE JAGA JDPC

Le ventilateur peut être commandé directement via un signal de commande externe 0-10 V (thermostat ou BMS/domotique). Dans ce cas, aucun capteur de température d'eau n'est présent et le ventilateur peut donc démarrer indépendamment de la température de l'eau dans l'échangeur de chaleur.

Commande Jaga JDPC préassemblée en option

Un ventilo-convecteur peut être équipé en option d'un JDPC (Jaga Dynamic Product Controller). Ce contrôleur intègre un capteur de température d'eau sur l'échangeur de chaleur qui sert de sécurité d'activation pour le ventilateur. Le ventilateur ne démarre que lorsque la température de l'eau est adaptée au mode de fonctionnement demandé. Cela permet d'éviter la diffusion d'air froid en mode chauffage et d'air chaud en mode refroidissement.

CODE	FONCTION	KIT DE VANNES	PRÉMONTÉ			COMMANDE	COMMANDE EXTERNE 0-10 V	CAPTEUR DE TEMP. D'EAU	CAPTEUR DE TEMP. DE L'AIR
			ALIMENTATION	POMPE À CONDENSATS					
Jaga JDPC BMS - Bitube (D03)	❄️ ❄️ 🔥	-	-	-	-	✓	1	-	
Jaga JDPC Marche / Arrêt - Bitube (D07)	❄️ ❄️ 🔥	-	-	-	-	-	1	-	
Jaga JDPC SMART BMS - Bitube (D21)	❄️ 🔥	✓	✓	-	Thermostat d'ambiance	-	1	-	
Jaga JDPC SMART BMS C - Bitube (D25)	❄️ ❄️ 🔥	✓	✓	✓	Thermostat d'ambiance	-	1	-	

BRIZA ENCASTREMENT PLAFOND 12 BITUBE

HAUTEUR H cm	LONGUEUR L cm	TYPE T cm	TENSION DE COMMANDE U V	DÉBIT D'AIR m³/h	REFROIDIR TOTAL (condensation) Température ambiante 27°C		REFROIDIR (sans condensation) Température ambiante 27°C	CHAUFFER Température ambiante 20°C				NIVEAU DE PRESSION ACOUSTIQUE dB(A)	CONSOMMATION D'ÉNERGIE Watts	POIDS kg	CONTENU EN EAU L	CODE DE COMMANDE
					7/12 Watts	7/12 Watts		16/18 Watts	35/30 Watts	45/40 Watts	50/45 Watts					
BZBC 038	052	12	2	70	279	197	113	247	450	550	596	19.0	1.6	7.0	0.166	BZBC 038 052 12 2 L DDD
			4	111	347	248	142	285	517	633	686	25.2	2.6			
			6	155	415	301	172	324	589	721	781	32.5	4.3			
			8	196	484	355	203	379	688	842	912	39.0	7.2			
			10	235	553	410	235	454	826	1010	1095	44.0	13.0			
072	12	2	119	488	345	198	401	728	891	966	21.5	2.5	9.0	0.270	BZBC 038 072 12 2 L DDD	
		4	189	570	408	234	490	891	1090	1182	27.5	4.3				
		6	245	668	484	277	519	944	1155	1252	34.9	7.2				
		8	315	782	573	329	609	1106	1354	1467	40.7	11.5				
		10	380	911	676	387	748	1358	1662	1802	45.0	18.0				
102	12	2	160	804	569	326	644	1171	1433	1553	23.1	2.6	13.0	0.433	BZBC 038 102 12 2 L DDD	
		4	243	899	644	369	790	1435	1756	1903	30.0	4.8				
		6	328	1039	753	432	844	1533	1876	2033	38.0	8.0				
		8	419	1221	895	513	989	1797	2199	2383	44.0	14.0				
		10	492	1445	1072	615	1188	2158	2641	2862	48.5	24.0				
122	12	2	190	967	684	392	810	1472	1801	1952	26.0	2.8	14.0	0.539	BZBC 038 122 12 2 L DDD	
		4	295	1029	737	423	996	1809	2214	2399	31.4	5.5				
		6	410	1267	918	526	1063	1932	2365	2563	38.4	10.3				
		8	512	1560	1143	656	1242	2258	2763	2995	44.2	18.5				
		10	560	1795	1331	763	1480	2690	3292	3568	48.0	28.8				
BZBC 052	052	12	2	89	461	326	187	371	674	825	894	21.0	2.0	8.0	0.332	BZBC 052 052 12 2 L DDD
			4	130	541	387	222	433	787	963	1044	27.0	3.2			
			6	169	641	464	266	522	948	1161	1258	33.9	5.5			
			8	212	754	553	317	594	1079	1321	1432	39.7	9.6			
			10	250	820	608	349	672	1222	1495	1620	44.0	16.8			
072	12	2	127	787	557	319	610	1108	1356	1470	21.8	2.2	10.0	0.540	BZBC 052 072 12 2 L DDD	
		4	193	919	658	377	725	1318	1613	1748	27.2	3.6				
		6	262	1069	775	444	866	1573	1926	2087	34.6	5.7				
		8	320	1221	895	513	992	1803	2207	2392	40.8	9.6				
		10	365	1357	1006	577	1113	2023	2476	2683	45.0	15.6				
102	12	2	168	1252	886	508	964	1751	2143	2323	24.0	2.8	14.0	0.866	BZBC 052 102 12 2 L DDD	
		4	259	1450	1038	595	1151	2091	2560	2774	30.3	5.4				
		6	353	1703	1234	708	1373	2495	3054	3309	37.7	10.0				
		8	437	1959	1436	823	1581	2874	3517	3811	43.7	18.0				
		10	513	2163	1605	920	1775	3225	3947	4277	48.0	28.8				
122	12	2	200	1545	1093	627	1151	2092	2560	2774	26.2	2.8	15.0	1.078	BZBC 052 122 12 2 L DDD	
		4	297	1817	1300	746	1434	2605	3188	3455	32.0	5.5				
		6	396	2142	1552	890	1713	3113	3810	4130	39.0	10.0				
		8	500	2431	1782	1022	1978	3594	4399	4768	44.5	18.0				
		10	583	2702	2004	1149	2216	4026	4928	5340	48.5	28.8				

Emissions mesurées selon EN16430

Mesure du son selon la norme ISO 3741:2010, à 2 m de l'appareil et avec une atténuation ambiante assumée du niveau sonore de 8 dB(A) / volume du local 100 m³ / temps de réverbération 0.5 sec.

Calcul de la puissance pour différentes températures: jaga.com/selection-tools

Découvrez Jaga BIM ici: jaga.thorbiq.io/BEnl/selector/

BRIZA ENCASTREMENT PLAFOND 12 4-TUBES

LIVRAISON STANDARD

- collecteur de condensats avec raccordement pour l'évacuation
- échangeur de chaleur en aluminium-cuivre avec revêtement hydrophile
- intérieur robuste en acier galvanisé électrolytique
- ventilateur(s) EC tangentiel(s)
- filtre à air en acier inoxydable

PLUG & PLAY

- alimentation intégrée 230 V
- kits de raccordement pré-montée
- régulation de la température selon la version Plug & Play choisie

RACCORDEMENT

Standard

- raccords hydroniques à gauche
grand échangeur de chaleur: G 1/2" raccordement
petit échangeur de chaleur: G 1/2" raccordement
- borne de raccordement pour connexion électrique, standard à droite, à raccorder via une alimentation externe 24 VDC

Optionnelle

Hydronique à droite, électrique à gauche:
Remplacer le code de raccordement **L** par **R**. Sans supplément de prix.

CODE DE COMMANDE

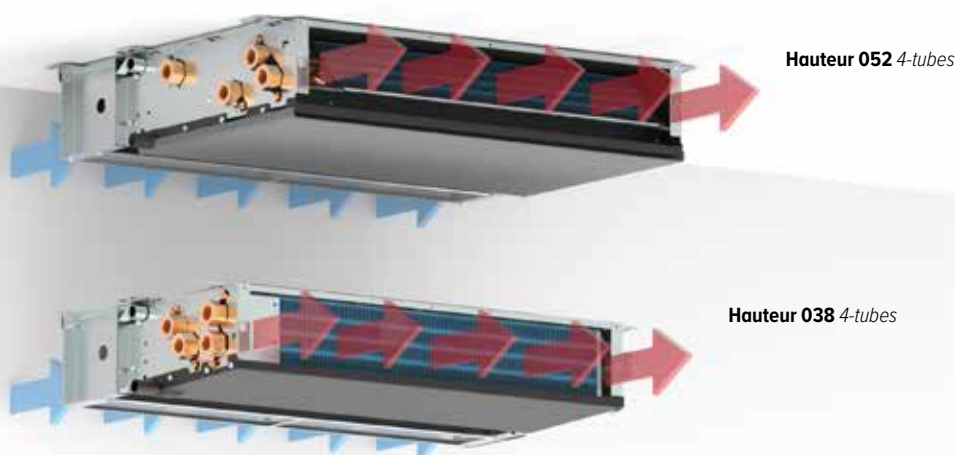
BZBC 038 052 12 4 L DDD

- Pas de commande Jaga JDPC: (ne pas remplir)
- Jaga JDPC BMS: D04
- Jaga JDPC Marche / Arrêt: D08

- Jaga JDPC SMART BMS 100 TW: D22 TW
 - Jaga JDPC SMART BMS 100 TB: D22 TB
 - Jaga JDPC SMART BMS 200 W: D22 2W
 - Jaga JDPC SMART BMS C 100 TW: D26 TW
 - Jaga JDPC SMART BMS C 100 TB: D26 TB
 - Jaga JDPC SMART BMS C 200 W: D26 2W
- Longueur
Hauteur

DISPONIBLE EN OPTION

- commande Jaga JDPC prémontée:
Jaga JDPC BMS (D04) ou Jaga JDPC Marche / Arrêt (D08)
- 2 x kit de vannes: kit 295 (avec moteur thermoélectrique) ou kit 290 (avec 2 vannes de retour)
- 2 x flexibles de raccordement en acier inoxydable (par paires)
- alimentation: Alimentation étanche ou alimentation sur rail DIN
- thermostat (0-10V) à l'extérieur de l'appareil



COMMANDE

COMMANDE STANDARD: PAS DE COMMANDE JAGA JDPC

Le ventilateur peut être commandé directement via un signal de commande externe 0-10 V (thermostat ou BMS/domotique). Dans ce cas, aucun capteur de température d'eau n'est présent et le ventilateur peut donc démarrer indépendamment de la température de l'eau dans l'échangeur de chaleur.

Commande Jaga JDPC préassemblée en option

Un ventilo-convecteur peut être équipé en option d'un JDPC (Jaga Dynamic Product Controller). Ce contrôleur intègre un capteur de température d'eau sur l'échangeur de chaleur qui sert de sécurité d'activation pour le ventilateur. Le ventilateur ne démarre que lorsque la température de l'eau est adaptée au mode de fonctionnement demandé. Cela permet d'éviter la diffusion d'air froid en mode chauffage et d'air chaud en mode refroidissement.

CODE	FONCTION	PRÉMONTÉ			COMMANDE	COMMANDE EXTERNE 0-10 V	CAPTEUR DE TEMP. D'EAU	CAPTEUR DE TEMP. DE L'AIR
		KIT DE VANNES	ALIMENTATION	POMPE À CONDENSATS				
Jaga JDPC BMS - 4-tubes (D04)	❄️ ❄️ 🔥	-	-	-	-	✓	2	-
Jaga JDPC Marche / Arrêt - 4-tubes (D08)	❄️ ❄️ 🔥	-	-	-	-	-	2	-
Jaga JDPC SMART BMS - 4-tubes (D22)	❄️ 🔥	✓	✓	-	Thermostat d'ambiance	-	2	-
Jaga JDPC SMART BMS C - 4-tubes (D26)	❄️ ❄️ 🔥	✓	✓	✓	Thermostat d'ambiance	-	2	-

BRIZA ENCASTREMENT PLAFOND 12 4-TUBES

HAUTEUR H cm	LONGUEUR L cm	TYPE T cm	TENSION DE COMMANDE U V	DÉBIT D'AIR m³/h	REFROIDIR TOTAL (condensation) Température ambiante 27°C		REFROIDIR (sans condensation) Température ambiante 27°C	CHAUFFER Température ambiante 20°C				NIVEAU DE PRESSION ACOUSTIQUE dB(A)	CONSOMMATION D'ÉNERGIE Watts	POIDS kg	CONTENU EN EAU L	CODE DE COMMANDE
					7/12 Watts	7/12 Watts		16/18 Watts	35/30 Watts	45/40 Watts	50/45 Watts					
BZBC 038	052	12	2	32	247	174	100	198	359	440	477	19.0	1.8	9.0	0.332	BZBC 038 052 12 4 L DDD
			4	67	291	208	119	227	413	505	548	25.2	3.0			
			6	95	338	245	140	261	473	579	628	32.5	4.8			
			8	128	388	285	163	304	552	676	732	39.0	8.0			
			10	157	442	328	188	363	660	808	876	44.0	13.7			
072	12	2	57	406	287	165	332	604	739	801	21.5	2.0	11.4	0.54	BZBC 038 072 12 4 L DDD	
		4	101	468	335	192	370	673	824	893	27.5	3.4				
		6	158	535	388	222	416	756	925	1003	34.9	5.7				
		8	213	619	454	260	486	883	1081	1172	40.7	8.4				
		10	252	728	540	310	598	1087	1330	1441	45.0	14.4				
102	12	2	80	471	666	270	520	945	1157	1254	23.1	2.3	15.7	0.866	BZBC 038 102 12 4 L DDD	
		4	164	531	742	305	593	1077	1318	1428	30.0	4.1				
		6	242	607	838	348	676	1228	1503	1629	38.0	7.4				
		8	305	712	971	408	788	1433	1753	1900	44.0	12.6				
		10	400	857	1156	492	950	1726	2113	2290	48.5	20.9				
122	12	2	98	818	578	332	645	1172	1434	1554	26.0	2.5	17.0	1.078	BZBC 038 122 12 4 L DDD	
		4	174	927	663	380	742	1348	1650	1788	31.4	4.5				
		6	249	1054	763	438	849	1543	1888	2046	38.4	9.0				
		8	318	1218	893	512	989	1797	2200	2384	44.2	17.0				
		10	420	1438	1067	612	1185	2152	2634	2855	48.0	28.8				
BZBC 052	052	12	2	30	353	250	143	158	288	352	382	21.0	1.6	10.5	0.498	BZBC 052 052 12 4 L DDD
			4	74	413	295	169	179	326	399	433	27.0	2.2			
			6	118	489	354	203	205	373	457	495	33.9	3.6			
			8	151	552	405	232	240	436	533	578	39.7	6.3			
			10	188	615	457	262	286	520	637	690	44.0	10.3			
072	12	2	79	575	407	233	260	472	578	626	21.8	2.1	12.7	0.81	BZBC 052 072 12 4 L DDD	
		4	135	684	490	281	291	529	647	702	27.2	3.4				
		6	185	805	583	334	325	591	723	784	34.6	5.9				
		8	251	921	675	387	384	697	853	925	40.8	10.0				
		10	282	1018	755	433	471	856	1047	1135	45.0	15.6				
102	12	2	123	941	666	382	408	742	908	984	24.0	2.3	17.0	1.299	BZBC 052 102 12 4 L DDD	
		4	201	1094	783	449	468	850	1040	1128	30.3	4.2				
		6	286	1287	932	535	532	967	1183	1282	37.7	7.5				
		8	360	1462	1072	615	619	1125	1377	1493	43.7	12.8				
		10	423	1623	1204	690	748	1359	1664	1803	48.0	22.3				
122	12	2	139	1147	811	465	495	900	1102	1194	26.2	2.7	18.4	1.617	BZBC 052 122 12 4 L DDD	
		4	251	1367	979	561	585	1062	1300	1409	32.0	5.2				
		6	334	1604	1162	666	668	1214	1486	1610	39.0	9.1				
		8	432	1832	1343	770	780	1417	1735	1880	44.5	16.0				
		10	508	2026	1502	862	933	1695	2074	2248	48.5	27.3				

Emissions mesurées selon EN16430

Mesure du son selon la norme ISO 3741:2010, à 2 m de l'appareil et avec une atténuation ambiante assumée du niveau sonore de 8 dB(A) / volume du local 100 m³ / temps de réverbération 0.5 sec.

Calcul de la puissance pour différentes températures: jaga.com/selection-tools

Découvrez Jaga BIM ici: jaga.thorbiq.io/BEnI/selector/

BRIZA ENCASTREMENT PLAFOND 22 BITUBE

SOON AVAILABLE
Plug & Play Smart BMS

LIVRAISON STANDARD

- intérieur robuste en acier galvanisé électrolytique
- filtre remplaçable en tissu polypropylène (classe G2)
- ventilateur(s) centrifuge(s) à double entrée
- échangeur de chaleur en aluminium-cuivre avec revêtement hydrophile
- collecteur de condensats avec raccordement pour l'évacuation

PLUG & PLAY

- alimentation intégrée 230 V
- kit de raccordement pré-assemblé
- régulation de la température selon la version Plug & Play choisie

RACCORDEMENT

Standard

- raccords hydroniques à gauche, G 3/4" raccordement
- connecteur clamp pour raccords électriques 230 VAC à droite, à raccorder via alimentation externe

Optionnelle

Hydronique à droite, électrique à gauche:
Remplacer le code de raccordement **L** par **R**. Sans supplément de prix.

CODE DE COMMANDE

BABC 055 055 22 XX 2 LR G2 DDD

- Pas de commande Jaga JDPC: (ne pas remplir)
- Jaga JDPC BMS: D03
- Jaga JDPC Marche / Arrêt: D07

- Jaga JDPC SMART BMS 100 TW: D21 TW
- Jaga JDPC SMART BMS 100 TB: D21 TB
- Jaga JDPC SMART BMS 200 W: D21 2W

- Jaga JDPC SMART BMS C 100 TW: D25 TW
- Jaga JDPC SMART BMS C 100 TB: D25 TB
- Jaga JDPC SMART BMS C 200 W: D25 2W

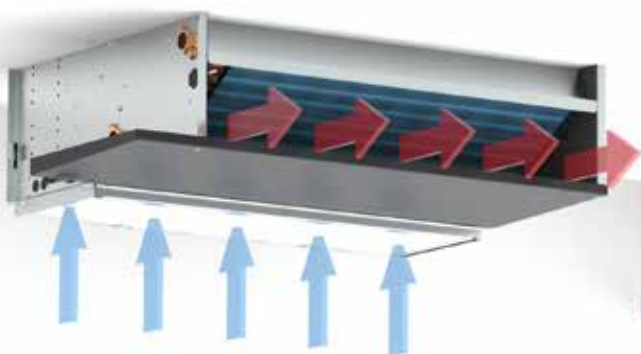
Modèle: BT, FT

Longueur

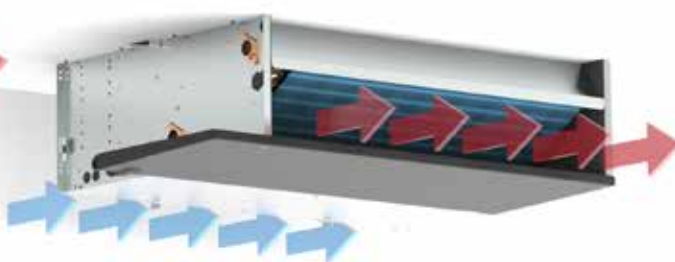
DISPONIBLE EN OPTION

- commande Jaga JDPC prémontée:
Jaga JDPC BMS (D03) ou Jaga JDPC Marche / Arrêt (D07)
- kit de vannes: kit 301 (avec moteur thermoélectrique) ou kit 302 (avec 2 vannes de retour)
- flexibles de raccordement en acier inoxydable (par paires)
- thermostat (0-10V) à l'extérieur de l'appareil

FT (Partie supérieure avant)



BT (Bas - Haut)



COMMANDE

COMMANDE STANDARD: PAS DE COMMANDE JAGA JDPC

Le ventilateur peut être commandé directement via un signal de commande externe 0-10 V (thermostat ou BMS/domotique). Dans ce cas, aucun capteur de température d'eau n'est présent et le ventilateur peut donc démarrer indépendamment de la température de l'eau dans l'échangeur de chaleur.

Commande Jaga JDPC préassemblée en option

Un ventilo-convecteur peut être équipé en option d'un JDPC (Jaga Dynamic Product Controller). Ce contrôleur intègre un capteur de température d'eau sur l'échangeur de chaleur qui sert de sécurité d'activation pour le ventilateur. Le ventilateur ne démarre que lorsque la température de l'eau est adaptée au mode de fonctionnement demandé. Cela permet d'éviter la diffusion d'air froid en mode chauffage et d'air chaud en mode refroidissement.

CODE	FONCTION	KIT DE VANNES	PRÉMONTÉ			COMMANDE	COMMANDE EXTERNE 0-10 V	CAPTEUR DE TEMP. D'EAU	CAPTEUR DE TEMP. DE L'AIR
			ALIMENTATION	POMPE À CONDENSATS					
Jaga JDPC BMS - Bitube(D03)	❄️ ❄️ 🔥	-	-	-	-	✓	1	-	
Jaga JDPC Marche / Arrêt - Bitube (D07)	❄️ ❄️ 🔥	-	-	-	-	-	1	-	
Jaga JDPC Smart BMS - Bitube (D21)	❄️ 🔥	✓	✓	-	Thermostat d'ambiance	-	1	-	
Jaga JDPC SMART BMS C - Bitube (D25)	❄️ ❄️ 🔥	✓	✓	✓	Thermostat d'ambiance	-	1	-	

BRIZA ENCASTREMENT PLAFOND 22 BITUBE

HAUTEUR H cm	LONGUEUR L cm	TYPE T cm	COURANT ABSORBÉ MAX. I A	TENSION DE COMMANDE U V	DÉBIT D'AIR m³/h	REFROIDIR TOTAL (condensation) Température ambiante 27°C		REFROIDIR (sans condensation) Température ambiante 27°C	CHAUFFEER Température ambiante 20°C				NIVEAU DE PRESSION ACOUSTIQUE dB(A)	CONSOMMATION D'ÉNERGIE Watts	POIDS kg	CONTENU EN EAU l	CODE DE COMMANDE
						7/12 Watts	7/12 Watts		16/18 Watts	35/30 Watts	45/40 Watts	50/45 Watts					
BABC 055 055 22	0.06	2	134	997	719	390	532	978	1202	1305	25 5	3.7	17.0	1.2	BABC 055 055 22 XX 2 LR G2 DDD		
	0.09	4	254	1725	1243	674	943	1735	2133	2315	35 0	8.7					
	0.16	6	355	2215	1596	866	1231	2265	2784	3022	42 5	17.2					
	0.26	8	450	2715	1957	1061	1503	2765	2299	3690	46 5	31.1					
	0.36	10	500	3033	2186	1185	1660	3055	3855	4076	51 0	41.1					
075 22	0.05	2	178	1445	1041	508	766	1375	1676	1814	20 5	3.8	21.5	1.8	BABC 055 075 22 XX 2 LR G2 DDD		
	0.09	4	327	2475	1784	870	1350	2424	2955	3197	29 5	8.8					
	0.17	6	456	3258	2348	1146	1787	3209	3912	4233	39 0	17.7					
	0.29	8	579	3901	2811	1372	2139	3841	4683	5067	45 0	31.9					
	0.41	10	681	4358	3141	1533	2384	4280	5218	5646	49 0	46.4					
095 22	0.05	2	247	1882	1356	747	960	1776	2188	2377	22 0	3.9	27.0	2.2	BABC 055 095 22 XX 2 LR G2 DDD		
	0.10	4	413	3189	2298	1266	1650	3054	3761	4086	29 5	9.9					
	0.19	6	565	4221	3042	1675	2200	4072	5015	5448	37 0	20.6					
	0.33	8	707	5040	3632	2000	2642	4889	6021	6541	42 5	35.9					
	0.44	10	809	5543	3995	2200	2918	5399	6649	7223	46 5	51.2					
125 22	0.12	2	334	2172	1565	787	1340	2426	2965	2311	28 0	7.2	35.5	3.1	BABC 055 125 22 XX 2 LR G2 DDD		
	0.19	4	614	3771	2718	1367	2304	4170	5097	5520	36 0	17.5					
	0.31	6	840	4999	3603	1812	2997	5424	6630	7181	43 0	35.7					
	0.48	8	1072	6209	4475	2251	3634	6577	8038	8706	49 0	62.8					
	0.64	10	1226	6985	5034	2533	4016	7267	8882	9621	52 5	88.5					
155 22	0.08	2	392	2420	1744	851	1373	2466	3006	3252	25 0	7.2	44.0	4.1	BABC 055 155 22 XX 2 LR G2 DDD		
	0.15	4	706	4358	3140	1533	2445	4390	5351	5790	34 0	17.8					
	0.31	6	990	6048	4359	2127	3374	6059	7386	7992	41 0	37.1					
	0.55	8	1252	7562	5450	2660	4202	7547	9199	9954	47 0	65.8					
	0.73	10	1436	8596	6195	3023	4765	8558	10432	11287	51 0	95.0					
190 22	0.15	2	549	4085	2943	1450	2217	3985	4859	5228	31 5	11.1	56.0	4.5	BABC 055 190 22 XX 2 LR G2 DDD		
	0.26	4	972	7003	5047	2486	3812	6851	8354	9040	39 0	25.9					
	0.47	6	1347	9411	6782	3341	5140	9238	11265	12190	46 5	52.8					
	0.77	8	1700	11533	8312	4094	6323	11364	13856	14994	52 0	93.0					
	1.00	10	1922	12790	9218	4540	7030	12634	15405	16670	55 0	131.5					

Emissions mesurées selon EN 1397

Mesure du son selon la norme ISO 3741:2010, à 2 m de l'appareil et avec une atténuation ambiante assumée du niveau sonore de 8 dB(A) / volume du local 100 m³ / temps de réverbération 0.5 sec.

Calcul de la puissance pour différentes températures: jaga.com/selection-tools

Découvrez Jaga BIM ici: jaga.thorbiq.io/BEnl/selector/

BRIZA ENCASTREMENT PLAFOND 22 4-TUBES

SOON AVAILABLE
Plug & Play Smart BMS

LIVRAISON STANDARD

- intérieur robuste en acier galvanisé électrolytique
- filtre remplaçable en tissu polypropylène (classe G2)
- ventilateur(s) centrifuge(s) à double entrée
- échangeur de chaleur en aluminium-cuivre avec revêtement hydrophile
- collecteur de condensats avec raccordement pour l'évacuation

PLUG & PLAY

- alimentation intégrée 230 V
- kits de raccordement pré-montés
- régulation de la température selon la version Plug & Play choisie

RACCORDEMENT

Standard

- raccords hydroniques à gauche
grand échangeur de chaleur: G 3/4" raccordement
petit échangeur de chaleur: G 1/2" raccordement
- connecteur clamp pour raccords électriques 230 VAC à droite, à raccorder via alimentation externe

Optionnelle

Hydronique à droite, électrique à gauche:
Remplacer le code de raccordement **L** par **R**. Sans supplément de prix.

CODE DE COMMANDE

BABC 055 055 22 XX 4 LR G2 DDD

- Pas de commande Jaga JDPC: (ne pas remplir)
- Jaga JDPC BMS: D04
- Jaga JDPC Marche / Arrêt: D08

- Jaga JDPC SMART BMS 100 TW: D22 TW
- Jaga JDPC SMART BMS 100 TB: D22 TB
- Jaga JDPC SMART BMS 200 W: D22 2W

- Jaga JDPC SMART BMS C 100 TW: D26 TW
- Jaga JDPC SMART BMS C 100 TB: D26 TB
- Jaga JDPC SMART BMS C 200 W: D26 2W

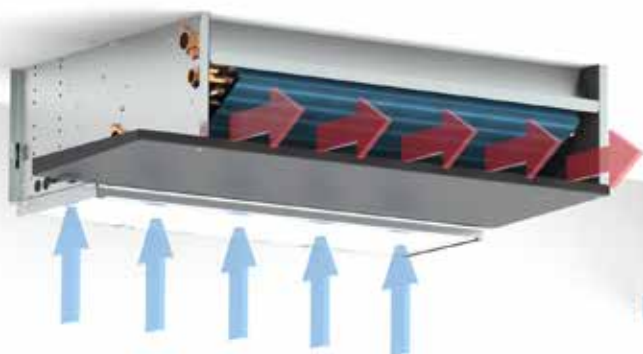
Modèle: BT, FT

Longueur

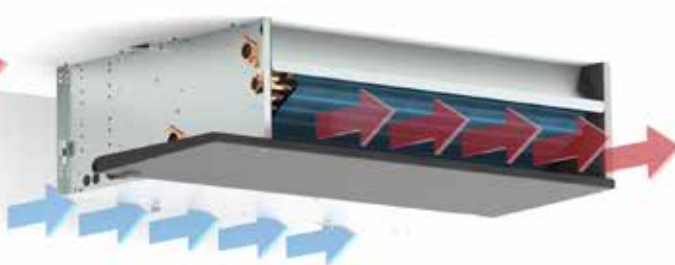
DISPONIBLE EN OPTION

- commande Jaga JDPC prémontée:
Jaga JDPC BMS (D04) ou Jaga JDPC Marche / Arrêt (D08)
- kit de vannes: kit 301 et 98 (avec moteur thermoélectrique ou kit 302 et 99 (avec 2 vannes de retour 2 x flexibles de raccordement en acier inoxydable (par paires)
- 2 x flexibles de raccordement en acier inoxydable (par paires)
- thermostat (0-10V) à l'extérieur de l'appareil

FT (Partie supérieure avant)



BT (Bas - Haut)



COMMANDE

COMMANDE STANDARD: PAS DE COMMANDE JAGA JDPC

Le ventilateur peut être commandé directement via un signal de commande externe 0-10 V (thermostat ou BMS/domotique). Dans ce cas, aucun capteur de température d'eau n'est présent et le ventilateur peut donc démarrer indépendamment de la température de l'eau dans l'échangeur de chaleur.

Commande Jaga JDPC préassemblée en option

Un ventilo-convecteur peut être équipé en option d'un JDPC (Jaga Dynamic Product Controller). Ce contrôleur intègre un capteur de température d'eau sur l'échangeur de chaleur qui sert de sécurité d'activation pour le ventilateur. Le ventilateur ne démarre que lorsque la température de l'eau est adaptée au mode de fonctionnement demandé. Cela permet d'éviter la diffusion d'air froid en mode chauffage et d'air chaud en mode refroidissement.

CODE	FONCTION	KIT DE VANNES	PRÉMONTÉ			COMMANDE	COMMANDE EXTERNE 0-10 V	CAPTEUR DE TEMP. D'EAU	CAPTEUR DE TEMP. DE L'AIR
			ALIMENTATION	POMPE À CONDENSATS					
Jaga JDPC BMS - 4-tubes (D04)	☀️ ❄️ 🔥	-	-	-	-	✓	2	-	
Jaga JDPC Marche / Arrêt - 4-tubes (D08)	☀️ ❄️ 🔥	-	-	-	-	-	2	-	
Jaga JDPC SMART BMS - 4-tubes (D22)	☀️ ❄️ 🔥	✓	✓	-	Thermostat d'ambiance	-	2	-	
Jaga JDPC SMART BMS C - 4-tubes (D26)	☀️ ❄️ 🔥	✓	✓	✓	Thermostat d'ambiance	-	2	-	

BRIZA ENCASTREMENT PLAFOND 22 4-TUBES

HAUTEUR H cm	LONGUEUR L cm	TYPE T cm	COURANT ABSORBÉ MAX. I A	TENSION DE COMMANDE U V	DÉBIT D'AIR m³/h	REFROIDIR TOTAL (condensation) Température ambiante 27°C		REFROIDIR (sans condensation) Température ambiante 27°C	CHAUFFER Température ambiante 20°C				NIVEAU DE PRESSION ACOUSTIQUE dB(A)	CONSOMMATION D'ÉNERGIE Watts	POIDS kg	CONTENU EN EAU l	CODE DE COMMANDE		
						7/12 Watts	7/12 Watts		16/18 Watts	35/30 Watts	45/40 Watts	50/45 Watts						55/45 Watts	
BABC 055	055	22	0.06	2	134	997	719	390	281	553	695	761	25 5	3.7	17.8	1.5	BABC 055 055 22 XX 4 LR G2 DDD		
						1725	1243	674	388	763	959	1050						35 0	8.7
						2215	1596	866	465	915	1151	1260						42 5	17.2
						2715	1957	1061	529	1040	1308	1432						46 5	31.1
						3033	2186	1185	558	1098	1380	1512						51 0	41.1
075	22	0.05	2	178	178	1445	1041	508	343	675	848	929	20 5	3.8	22.7	2.2	BABC 055 075 22 XX 4 LR G2 DDD		
						2475	1784	870	537	1056	1327	1454						29 5	8.8
						3258	2348	1146	661	1299	1633	1788						39 0	17.7
						3901	2811	1372	745	1465	1841	2016						45 0	31.9
						4358	3141	1533	795	1562	1964	2151						49 0	46.4
095	22	0.05	2	247	247	1882	1356	747	479	947	1193	1308	22 0	3.9	28.6	2.8	BABC 055 095 22 XX 4 LR G2 DDD		
						3189	2298	1266	656	1376	1733	1900						29 5	9.9
						4221	3042	1675	843	1666	2098	2300						37 0	20.6
						5040	3632	2000	942	1862	2346	2571						42 5	35.9
						5543	3995	2200	995	1968	2479	2717						46 5	51.2
125	22	0.12	2	334	334	2172	1565	787	823	1592	1990	2174	28 0	7.2	37.7	3.8	BABC 055 125 22 XX 4 LR G2 DDD		
						3771	2718	1367	1146	2216	2770	3027						36 0	17.5
						4999	3603	1812	1363	2636	3295	3601						43 0	35.7
						6209	4475	2251	1547	2992	3740	4087						49 0	62.8
						6985	5034	2533	1648	3186	3983	4353						52 5	88.5
155	22	0.08	2	392	392	2420	1744	851	806	1545	1925	2102	25 0	7.2	46.8	4.9	BABC 055 155 22 XX 4 LR G2 DDD		
						4358	3140	1533	1264	2423	3020	3297						34 0	17.8
						6048	4359	2127	1625	3115	3883	4238						41 0	37.1
						7562	5450	2660	1915	3671	4575	4994						47 0	65.8
						8596	6195	3023	2093	4012	5000	5457						51 0	95.0
190	22	0.15	2	549	549	4085	2943	1450	1333	2560	3193	3486	31 5	11.1	59.5	5.5	BABC 055 190 22 XX 4 LR G2 DDD		
						7003	5047	2486	1982	3807	4748	5184						39 0	25.9
						9411	6782	3341	2462	4729	5897	6439						46 5	52.8
						11533	8312	4094	2834	5443	6788	7411						52 0	93.0
						12790	9218	4540	3027	5814	7250	7916						55 0	131.5

Emissions mesurées selon EN 1397

Mesure du son selon la norme ISO 3741:2010, à 2 m de l'appareil et avec une atténuation ambiante assumée du niveau sonore de 8 dB(A) / volume du local 100 m³ / temps de réverbération 0.5 sec.

Calcul de la puissance pour différentes températures: jaga.com/selection-tools

Découvrez Jaga BIM ici: jaga.thorbiq.io/BEnl/selector/

BRIZA ENCASTREMENT PLAFOND 26 BITUBE

SOON AVAILABLE
Plug & Play Smart BMS

LIVRAISON STANDARD

- intérieur robuste en acier galvanisé électrolytique
- filtre remplaçable en tissu polypropylène (classe G2)
- ventilateur(s) centrifuge(s) à double entrée
- échangeur de chaleur en aluminium-cuivre avec revêtement hydrophile
- collecteur de condensats avec raccordement pour l'évacuation

PLUG & PLAY

- alimentation intégrée 230 V
- kit de raccordement pré-assemblé
- régulation de la température selon la version Plug & Play choisie

RACCORDEMENT

Standard

- raccords hydroniques à gauche, G 3/4" raccordement
- connecteur clamp pour raccords électriques 230 VAC à droite, à raccorder via alimentation externe

Optionnelle

Hydronique à droite, électrique à gauche:

Remplacer le code de raccordement **L** par **R**. Sans supplément de prix.

CODE DE COMMANDE

BBBC 063 055 22 XX 2 LR G2 DDD

- Pas de commande Jaga JDPC: (ne pas remplir)
- Jaga JDPC BMS: D03
- Jaga JDPC Marche / Arrêt: D07

- Jaga JDPC SMART BMS 100 TW: D21 TW
- Jaga JDPC SMART BMS 100 TB: D21 TB
- Jaga JDPC SMART BMS 200 W: D21 2W
- Jaga JDPC SMART BMS C 100 TW: D25 TW
- Jaga JDPC SMART BMS C 100 TB: D25 TB
- Jaga JDPC SMART BMS C 200 W: D25 2W

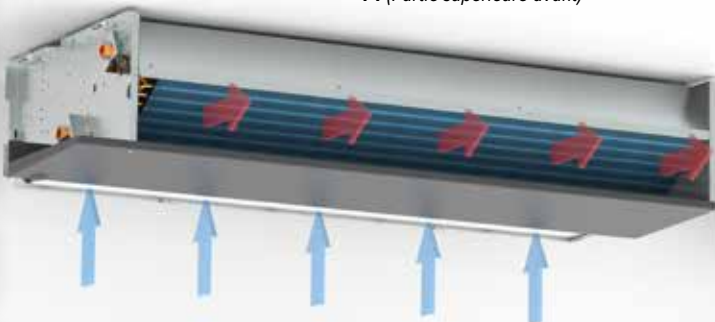
Modèle: BT, FT

Longueur

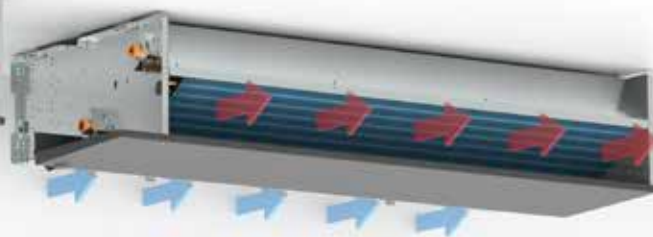
DISPONIBLE EN OPTION

- commande Jaga JDPC prémontée:
Jaga JDPC BMS (D03) ou Jaga JDPC Marche / Arrêt (D07)
- kit de vannes: kit 301 (avec moteur thermoélectrique) ou kit 302 (avec 2 vannes de retour)
- flexibles de raccordement en acier inoxydable (par paires)
- thermostat (0-10V) à l'extérieur de l'appareil

FT (Partie supérieure avant)



BT (Bas - Haut)



COMMANDE

COMMANDE STANDARD: PAS DE COMMANDE JAGA JDPC

Le ventilateur peut être commandé directement via un signal de commande externe 0-10 V (thermostat ou BMS/domotique). Dans ce cas, aucun capteur de température d'eau n'est présent et le ventilateur peut donc démarrer indépendamment de la température de l'eau dans l'échangeur de chaleur.

Commande Jaga JDPC préassemblée en option

Un ventilo-convecteur peut être équipé en option d'un JDPC (Jaga Dynamic Product Controller). Ce contrôleur intègre un capteur de température d'eau sur l'échangeur de chaleur qui sert de sécurité d'activation pour le ventilateur. Le ventilateur ne démarre que lorsque la température de l'eau est adaptée au mode de fonctionnement demandé. Cela permet d'éviter la diffusion d'air froid en mode chauffage et d'air chaud en mode refroidissement.

CODE	FONCTION	KIT DE VANNES	PRÉMONTÉ ALIMENTATION	POMPE À CONDENSATS	COMMANDE	COMMANDE EXTERNE 0-10 V	CAPTEUR DE TEMP. D'EAU	CAPTEUR DE TEMP. DE L'AIR
Jaga JDPC BMS - Bitube (D03)	🌀 🌀 🌀	-	-	-	-	✓	1	-
Jaga JDPC Marche / Arrêt - Bitube (D07)	🌀 🌀 🌀	-	-	-	-	-	1	-
Jaga JDPC SMART BMS - Bitube (D21)	🌀 🌀 🌀	✓	✓	-	Thermostat d'ambiance	-	1	-
Jaga JDPC SMART BMS C - Bitube (D25)	🌀 🌀 🌀	✓	✓	✓	Thermostat d'ambiance	-	1	-

BRIZA ENCASTREMENT PLAFOND 26 BITUBE

HAUTEUR H cm	LONGUEUR L cm	TYPE T	COURANT ABSORBÉ MAX. I A	TENSION DE COMMANDE U V	DÉBIT D'AIR m³/h	REFROIDIR TOTAL (condensation) Température ambiante 27°C		REFROIDIR (sans condensation) Température ambiante 27°C	CHAUFFER Température ambiante 20°C				NIVEAU DE PRESSION ACOUSTIQUE dB(A)	CONSOMMATION D'ÉNERGIE Watts	POIDS kg	CONTENU EN EAU l	CODE DE COMMANDE			
						7/12 Watts	7/12 Watts		16/18 Watts	35/30 Watts	45/40 Watts	50/45 Watts						55/45 Watts		
BBBC 056 125 26			0.12	2	334	2825	1963	988	1519	2749	3360	3640	27.5	7.2	35.5	4.71	BBBC 056 125 26 XX 2 LR G2 DDD			
						0.19	4	614	4974	3457	1739	2651	4798	5865				6352	38.0	17.5
						0.31	6	840	6626	4605	2317	3508	6350	7761				8406	45.5	35.7
						0.48	8	1072	8255	5737	2887	4341	7857	9603				10401	50.5	62.8
						0.64	10	1226	9301	6464	3253	4868	8811	10769				11664	53.5	88.5
155 26			0.08	2	392	2991	2078	1014	1558	2798	3411	3691	25.0	7.2	44.0	6.07	BBBC 056 155 26 XX 2 LR G2 DDD			
						0.15	4	706	5335	3708	1809	2795	5020	6119				6621	36.5	17.8
						0.31	6	990	7391	5137	2507	3890	6985	8515				9213	43.5	37.1
						0.55	8	1252	9243	6423	3135	4884	8770	10690				11567	49.0	65.8
						0.73	10	1436	10512	7306	3565	5570	10002	12193				13193	51.5	95.0
190 26			0.15	2	549	4245	2950	1482	2110	3846	4712	5109	29.0	11.1	56.0	7.5	BBBC 056 190 26 XX 2 LR G2 DDD			
						0.26	4	972	7429	5163	2593	3719	6777	8303				9002	38.5	25.9
						0.47	6	1347	10191	7082	3557	5117	9326	11425				12387	46.0	52.8
						0.77	8	1700	12752	8862	4450	6416	11694	14326				15532	51.5	93.0
						1.00	10	1922	14335	9962	5003	7221	13161	16124				17481	54.5	131.5

Emissions mesurées selon EN 1397

Mesure du son selon la norme ISO 3741:2010, à 2 m de l'appareil et avec une atténuation ambiante assumée du niveau sonore de 8 dB(A) / volume du local 100 m³ / temps de réverbération 0.5 sec.

Calcul de la puissance pour différentes températures: jaga.com/selection-tools

Découvrez Jaga BIM ici: jaga.thorbiq.io/BEnI/selector/

BRIZA ENCASTREMENT PLAFOND 26 4-TUBES

SOON AVAILABLE
Plug & Play Smart BMS

LIVRAISON STANDARD

- intérieur robuste en acier galvanisé électrolytique
- filtre remplaçable en tissu polypropylène (classe G2)
- ventilateur(s) centrifuge(s) à double entrée
- échangeur de chaleur en aluminium-cuivre avec revêtement hydrophile
- collecteur de condensats avec raccordement pour l'évacuation

PLUG & PLAY

- alimentation intégrée 230 V
- kits de raccordement pré-montés
- régulation de la température selon la version Plug & Play choisie

RACCORDEMENT

Standard

- raccords hydroniques à gauche
- grand échangeur de chaleur: G 3/4" raccordement
- petit échangeur de chaleur: G 1/2" raccordement
- connecteur clamp pour raccords électriques 230 VAC à droite, à raccorder via alimentation externe

Optionnelle

Hydronique à droite, électrique à gauche:
Remplacer le code de raccordement **L** par **R**. Sans supplément de prix.

CODE DE COMMANDE

BBBC 055 055 22 XX 4 LR G2 DDD

- Pas de commande Jaga JDPC: (ne pas remplir)
- Jaga JDPC BMS: D04
- Jaga JDPC Marche / Arrêt: D08

- Jaga JDPC SMART BMS 100 TW: D22 TW
- Jaga JDPC SMART BMS 100 TB: D22 TB
- Jaga JDPC SMART BMS 200 W: D22 2W

- Jaga JDPC SMART BMS C 100 TW: D26 TW
- Jaga JDPC SMART BMS C 100 TB: D26 TB
- Jaga JDPC SMART BMS C 200 W: D26 2W

Modèle: BT, FT

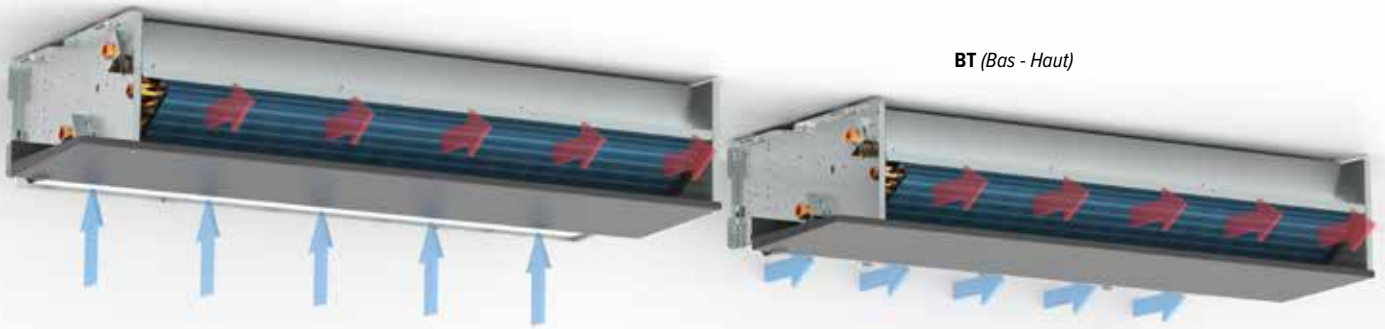
Longueur

DISPONIBLE EN OPTION

- commande Jaga JDPC prémontée: Jaga JDPC BMS (D04) ou Jaga JDPC Marche / Arrêt (D08)
- kit de vannes: kit 301 et 98 (avec moteur thermoélectrique ou kit 302 et 99 (avec 2 vannes de retour 2 x flexibles de raccordement en acier inoxydable (par paires)
- thermostat (0-10V) à l'extérieur de l'appareil

FT (Partie supérieure avant)

BT (Bas - Haut)



COMMANDE

COMMANDE STANDARD: PAS DE COMMANDE JAGA JDPC

Le ventilateur peut être commandé directement via un signal de commande externe 0-10 V (thermostat ou BMS/domotique). Dans ce cas, aucun capteur de température d'eau n'est présent et le ventilateur peut donc démarrer indépendamment de la température de l'eau dans l'échangeur de chaleur.

Commande Jaga JDPC préassemblée en option

Un ventilo-convecteur peut être équipé en option d'un JDPC (Jaga Dynamic Product Controller). Ce contrôleur intègre un capteur de température d'eau sur l'échangeur de chaleur qui sert de sécurité d'activation pour le ventilateur. Le ventilateur ne démarre que lorsque la température de l'eau est adaptée au mode de fonctionnement demandé. Cela permet d'éviter la diffusion d'air froid en mode chauffage et d'air chaud en mode refroidissement.

CODE	FONCTION	KIT DE VANNES	PRÉMONTÉ		COMMANDE	COMMANDE EXTERNE 0-10 V	CAPTEUR DE TEMP. D'EAU	CAPTEUR DE TEMP. DE L'AIR
			ALIMENTATION	POMPE À CONDENSATS				
Jaga JDPC BMS - 4-tubes (D04)	🌀 🌀 🌀 🌀	🔴	-	-	-	✓	2	-
Jaga JDPC Marche / Arrêt - 4-tubes (D08)	🌀 🌀 🌀 🌀	🔴	-	-	-	-	2	-
Jaga JDPC SMART BMS - 4-tubes (D22)	🌀 🌀 🌀 🌀	🔴	✓	✓	Thermostat d'ambiance	-	2	-
Jaga JDPC SMART BMS C - 4-tubes (D26)	🌀 🌀 🌀 🌀	🔴	✓	✓	Thermostat d'ambiance	-	2	-

BRIZA ENCASTREMENT PLAFOND 26 4-TUBES

HAUTEUR H cm	LONGUEUR L cm	TYPE T	COURANT ABSORBÉ MAX. I A	TENSION DE COMMANDE U V	DÉBIT D'AIR m³/h	REFROIDIR TOTAL (condensation) Température ambiante 27°C		REFROIDIR (sans condensation) Température ambiante 27°C	CHAUFFER Température ambiante 20°C				NIVEAU DE PRESSION ACOUSTIQUE dB(A)	CONSOMMATION D'ÉNERGIE Watts	POIDS kg	CONTENU EN EAU l	CODE DE COMMANDE
						7/12 Watts	7/12 Watts		16/18 Watts	35/30 Watts	45/40 Watts	50/45 Watts					
BBBC 056 125 26			0.12	2	334	2825	1963	988	823	1592	1990	2174	27,5	7,2	5,40	BBBC 056 125 26 XX 4 LR G2 DDD	
			0.19	4	614	4974	3457	1739	1146	2216	2770	3028	38,0	17,5			
			0.31	6	840	6626	4605	2317	1363	2636	3295	3601	45,5	35,7			
			0.48	8	1072	8255	5737	2887	1547	2992	3740	4088	50,5	62,8			
			0.64	10	1226	9301	6464	3253	1647	3186	3983	4353	53,5	88,5			
155 26			0.08	2	392	2991	2078	1014	805	1545	1926	2103	25,0	7,2	6,92	BBBC 056 155 26 XX 4 LR G2 DDD	
			0.15	4	706	5335	3708	1809	1263	2423	3021	3298	36,5	17,8			
			0.31	6	990	7391	5137	2507	1623	3115	3884	4240	43,5	37,1			
			0.55	8	1252	9243	6423	3135	1913	3671	4577	4996	49,0	65,8			
			0.73	10	1436	10512	7306	3565	2090	4012	5002	5460	51,5	95,0			
190 26			0.15	2	549	4245	2950	1482	1314	2560	3208	3509	29,0	11,1	8,51	BBBC 056 190 26 XX 4 LR G2 DDD	
			0.26	4	972	7429	5163	2593	1955	3807	4770	5218	38,5	25,9			
			0.47	6	1347	10191	7082	3557	2428	4729	5925	6481	46,0	52,8			
			0.77	8	1700	12752	8862	4450	2795	5443	6820	7460	51,5	93,0			
			1.00	10	1922	14335	9962	5003	2985	5814	7285	7969	54,5	131,5			

Emissions mesurées selon EN 1397

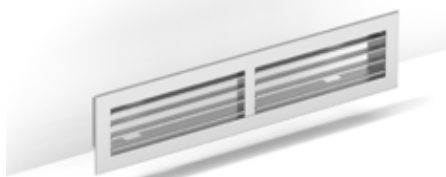
Mesure du son selon la norme ISO 3741:2010, à 2 m de l'appareil et avec une atténuation ambiante assumée du niveau sonore de 8 dB(A) / volume du local 100 m³ / temps de réverbération 0.5 sec.

Calcul de la puissance pour différentes températures: jaga.com/selection-tools

Découvrez Jaga BIM ici: jaga.thorblq.io/BEnI/selectior/

BRIZA ENCASTREMENT PLAFOND ACCESSOIRES

GRILLE RÉGLABLE



BRIZA ENCASTREMENT PLAFOND 12

CODE	L Briza 12	Ouverture d'encastrement
5627 0001 0001	052	375 x 110
5627 0001 0002	072	575 x 110
5627 0001 0003	102	875 x 110
5627 0001 0004	122	1075 x 110

BRIZA ENCASTREMENT PLAFOND 22 / 26

CODE	L Briza 22 / 26	Ouverture d'encastrement
8789 201	055	500 x 150
8789 202	075	700 x 150
8789 203	095	900 x 150
8789 204	125	1200 x 150
8789 205	155	1500 x 150
8789 206	190	1850 x 150

GRILLE LINÉAIRE



CODE	L Briza 12	Ouverture d'encastrement
8789 221	052	355 x 90
8789 222	072	555 x 90
8789 223	102	855 x 90
8789 224	122	1055 x 90

CODE	L Briza 22 / 26	Ouverture d'encastrement
8789 225	055	475 x 135
8789 226	075	675 x 135
8789 227	095	875 x 135
8789 228	125	1175 x 135
8789 229	155	1475 x 135
8789 230	190	1825 x 135

GRILLE À BARREAUX



CODE	L Briza 12	Ouverture d'encastrement
8789 211	052	355 x 85
8789 212	072	555 x 85
8789 213	102	855 x 85
8789 214	122	1055 x 85

CODE	L Briza 22 / 26	Ouverture d'encastrement
8789 215	055	485 x 137
8789 216	075	685 x 137
8789 217	095	885 x 137
8789 218	125	1185 x 137
8789 219	155	1485 x 137
8789 220	190	1835 x 137

COUDE DE SOUFLAGE D'AIR 90°



SORTIE D'AIR TÉLESCOPIQUE		
≤ 30 mm	≤ 60 mm	L Briza 12
5927 0000 5201	5927 0000 5202	052
5927 0000 7201	5927 0000 7202	072
5927 0001 0201	5927 0001 0202	102
5927 0001 2201	5927 0001 2202	122

CODE	L Briza 22 / 26
8788 0101	055
8788 0102	075
8788 0103	095
8788 0104	125
8788 0105	155
8788 0106	190

REPRISE D'AIR 90°



CODE	L Briza 22 / 26
8787 0101	550
8787 0102	750
8787 0103	950
8787 0104	1250
8787 0105	1550
8787 0106	1900

CAISSON DE RENOUELEMENT D'AIR AVEC MOTEUR MODULABLE 0...10V



CODE	L Briza 22 / 26	# raccords
8763 0301	550	1
8763 0302	750	2
8763 0303	950	2
8763 0304	1250	3
8763 0305	1550	4
8763 0306	1900	5

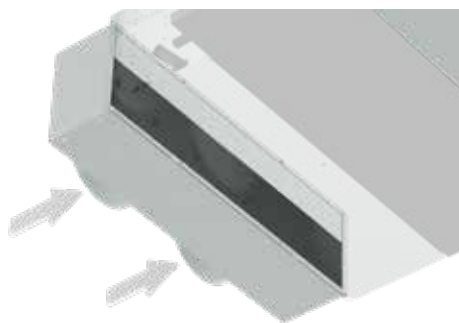
GRILLE EXTÉRIEURE



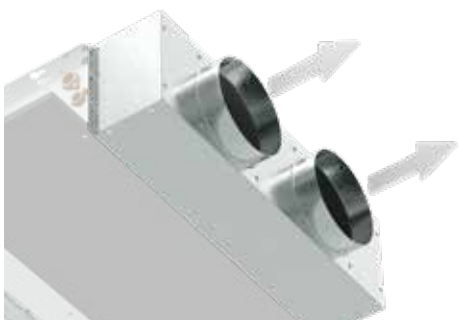
CODE
8776 1750

BRIZA ENCASTREMENT PLAFOND ACCESSOIRES

PLENUM DE REPRISE D'AIR 180°



PLENUM DE SOUFFLAGE 180°



RÉSISTANCE ÉLECTRIQUE



La résistance électrique peut intervenir comme chauffage d'appoint afin de maintenir la température ambiante souhaitée, par exemple:

- la température de l'eau est trop basse (comme c'est le cas avec une pompe à chaleur par temps froid)
- ou qu'il n'y a temporairement pas d'eau chaude disponible

BRIZA ENCASTREMENT PLAFOND 22 / 26

CODE	L Briza 22 / 26	# raccords
8764 0501	055	2
8764 0502	075	2
8764 0503	095	3
8764 0504	125	4
8764 0505	155	5
8764 0506	190	7

CODE	L Briza 22 / 26	# raccords
8764 0601	055	2
8764 0602	075	2
8764 0603	095	3
8764 0604	125	4
8764 0605	155	5
8764 0606	190	7

CODE	PUISSANCE	L Briza 22 / 26
8721 6282	750 W	075
8721 6283	750 W	095
8721 6284	750 W	125
8721 6285	750 W	155
8721 6286	750 W	190

CODE	PUISSANCE	L Briza 22 / 26
8721 6292	1000 W	075
8721 6293	1000 W	095
8721 6294	1000 W	125
8721 6295	1000 W	155
8721 6296	1000 W	190

CODE	PUISSANCE	L Briza 22 / 26
8721 6242	1250 W	075
8721 6243	1250 W	095
8721 6244	1250 W	125
8721 6245	1250 W	155
8721 6246	1250 W	190

Voir le chapitre « Informations techniques » pour plus de spécifications techniques des accessoires.

jaga
CLIMATE
DESIGNERS

MODÈLE POUR PLAFOND









BRIZA MODÈLE PLAFOND

Nous nous efforçons de commercialiser des ventilo-convecteurs pratiquement prêts à être installés. Là où nous devons seulement connecter une alimentation en eau, nous avons maintenant besoin d'une alimentation électrique, d'un réglage électronique et d'un raccordement au thermostat. Pour votre facilité d'installation, nous avons développé une gamme Plug & Play. La même qualité supérieure, mais avec toutes les options de raccordement préassemblées. Commandez sans soucis pour une installation sans effort !

RÉGLAGES DE TEMPÉRATURE POSSIBLES

PLUG & PLAY Appareil complet avec réglage de la température, jeu de vannes et alimentation

JAGA JDPC SMART BMS JRT



Régulation de la température ambiante via un thermostat Jaga Wi-Fi installé dans la pièce (en saillie ou encastré).

*Exemple de commande Briza
Hauteur 38 cm, Longueur 52 cm*

BZMC 038 052 L 133 D21 TW
D21 TB
D21 2W

JAGA JDPC SMART BMS JRT C



Régulation de la température ambiante via un thermostat Jaga Wi-Fi installé dans la pièce (en saillie ou encastré).. Pompe à condensats prémontée

*Exemple de commande Briza
Hauteur 38 cm, Longueur 52 cm*

BZMC 038 052 L 133 D25 TW
D25 TB
D25 2W

RACCORDEMENT HYDRONIQUE

(gauche)
vannes prémontées , raccordement Eurocone 3/4"



RACCORDEMENT ÉLECTRIQUE

Connecteur de serrage pour raccordement électrique 24 VDC à droite, à connecter via une alimentation 230 VAC



POMPE À CONDENSATS

CONTRÔLE DE LA TEMPÉRATURE
régulation de la température via panneau de commande, thermostat (wifi) intégré, thermostat (wifi) externe

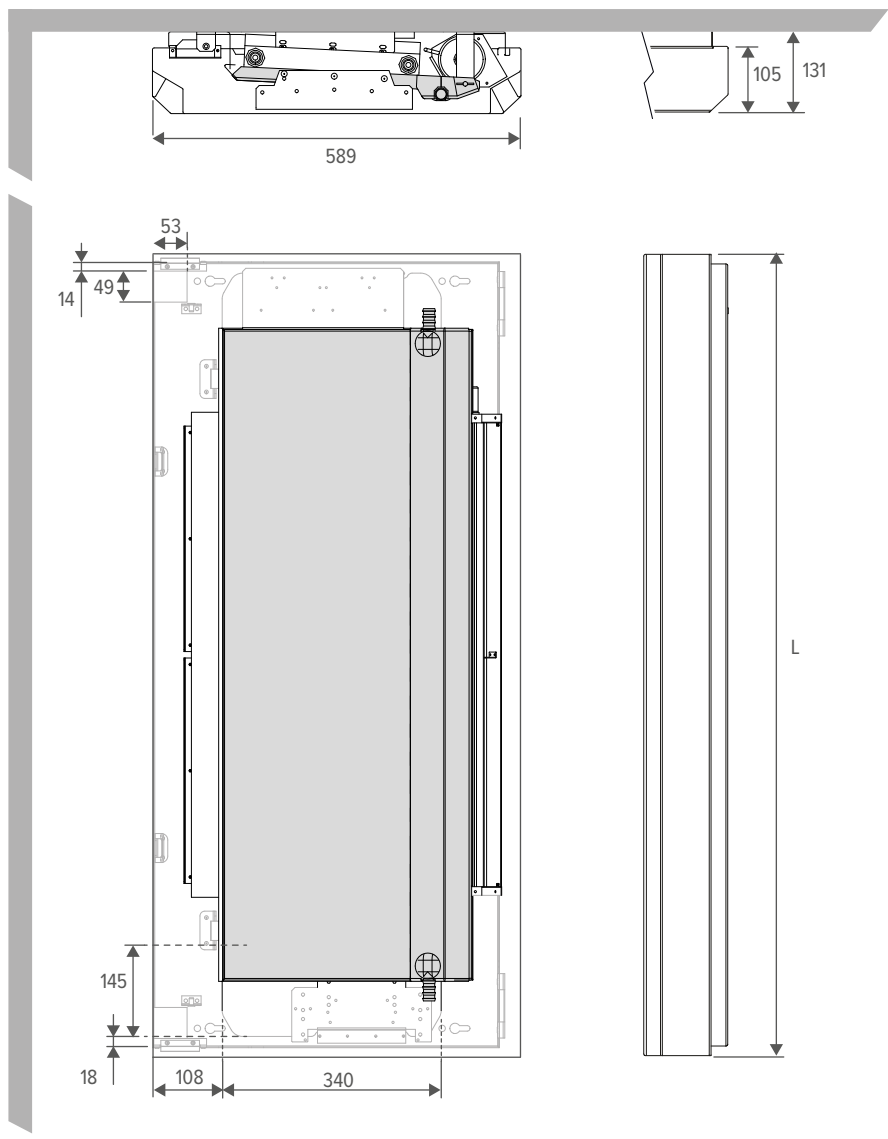
BRIZA MODÈLE PLAFOND

APPAREIL CONFIGURABLE	Configurez votre appareil selon votre installation et vos exigences, livré sous forme de système à assembler.		
	BRIZA 10	BRIZA 12	BRIZA 22
1. Choisissez votre appareil en fonction des dimensions et des puissances	ex. BNZC 058 090 10 133 L BL DDD	ex. BZMC 041 075 12 133 2 L CL DDD	ex. BAMC 063 090 22 133 BT 2 LR G2 DDD
2. Choisissez la commande souhaitée	Pas de commande Jaga JDPC, Jaga JDPC BMS: D03 (2 P) / D04 (4P) Jaga JDPC Marche / Arrêt:: D07 (2P) / D08 (4P)	Pas de commande Jaga JDPC, Jaga JDPC BMS: D03 (2 P) / D04 (4P) Jaga JDPC Marche / Arrêt:: D07 (2P) / D08 (4P)	Pas de commande Jaga JDPC, Jaga JDPC BMS: D03 (2 P) / D04 (4P) Jaga JDPC Marche / Arrêt:: D07 (2P) / D08 (4P)
3. Choisissez l'alimentation souhaitée	alimentation ou alimentation pour rail DIN basée sur la puissance électrique absorbée	alimentation ou alimentation pour rail DIN basée sur la puissance électrique absorbée	(L'alimentation 24 V est fournie avec la commande Jaga JDPC choisie)
4. Choisissez le(s) kit(s) de vannes souhaité(s)	kit 295 (avec moteur thermoélectrique) ou kit 290 (avec 2 vannes de retour)	kit 295 (avec moteur thermoélectrique) ou kit 290 (avec 2 vannes de retour)	kit 301 et 98 (avec moteur thermoélectrique) ou kit 302 et 99 (avec 2 vannes de retour)

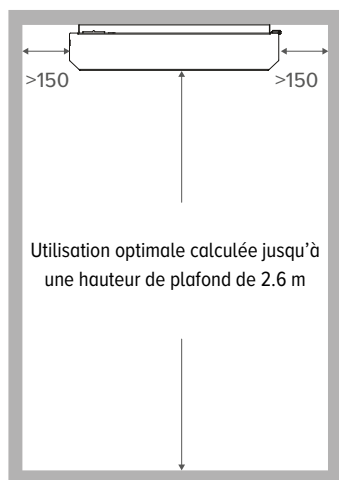


BRIZA MODÈLE PLAFOND 10

DIMENSIONS (en mm)

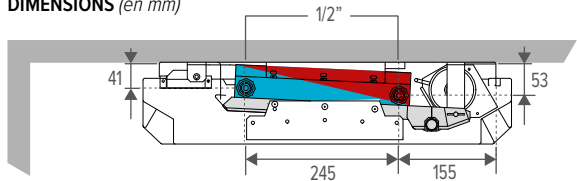


ESPACE LIBRE



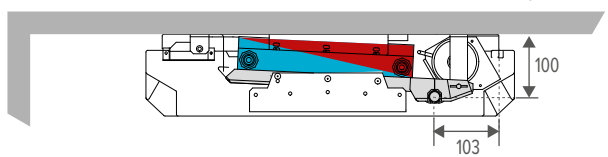
RACCORDEMENT HYDRONIQUE

DIMENSIONS (en mm)

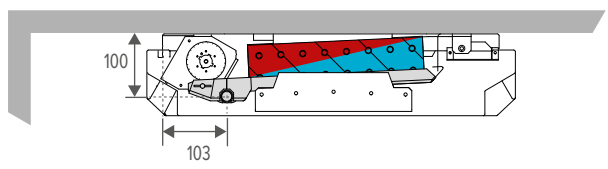


DRAIN DE CONDENSATION

Évacuation des condensats du même côté que le raccordement hydraulique

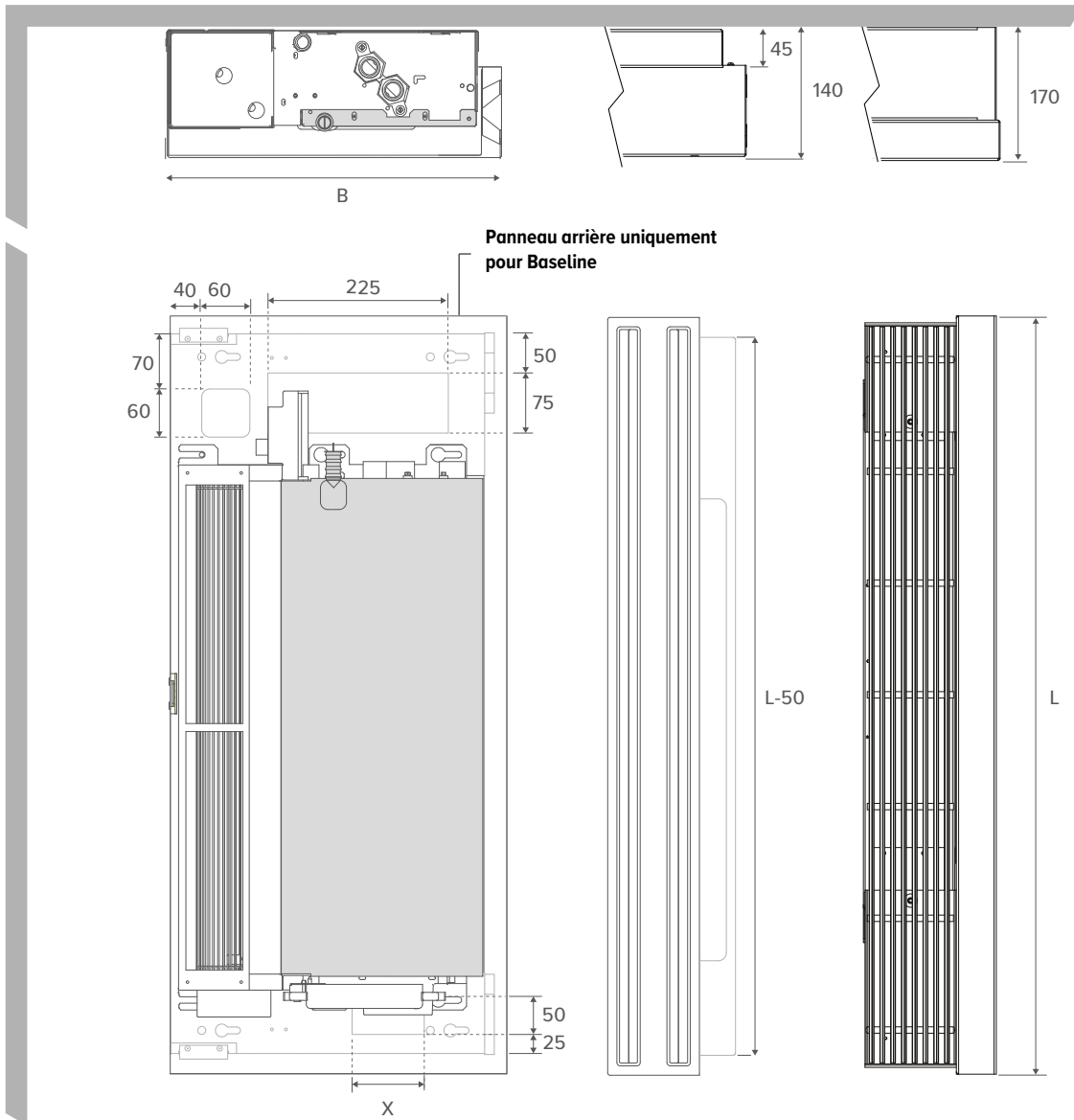


Évacuation des condensats du même côté que le raccordement électrique.



BRIZA MODÈLE PLAFOND 12

DIMENSIONS (en mm)

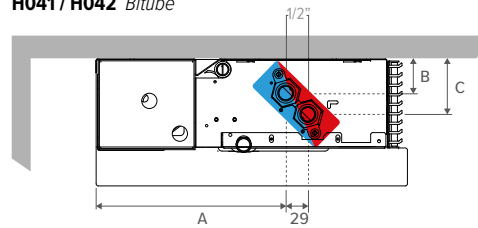


Légende (en mm)

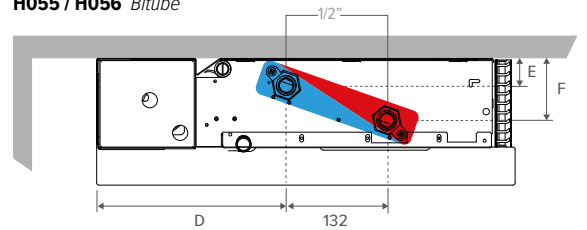
BASELINE		
HAUTEUR	042	056
X	90	150

RACCORDEMENT HYDRONIQUE

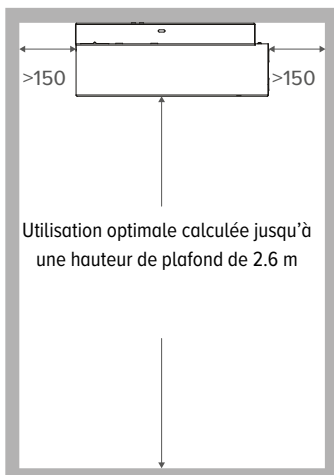
H041 / H042 Bitube



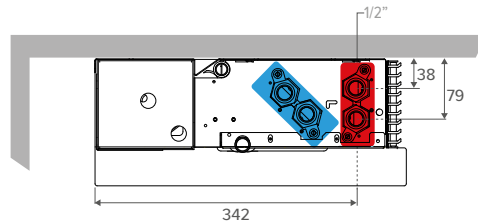
H055 / H056 Bitube



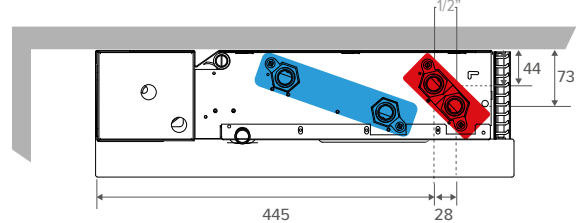
ESPACE LIBRE



Coreline H041 4-tubes



Coreline H055 4-tubes

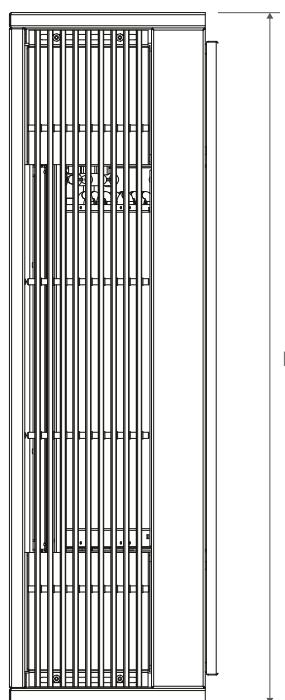
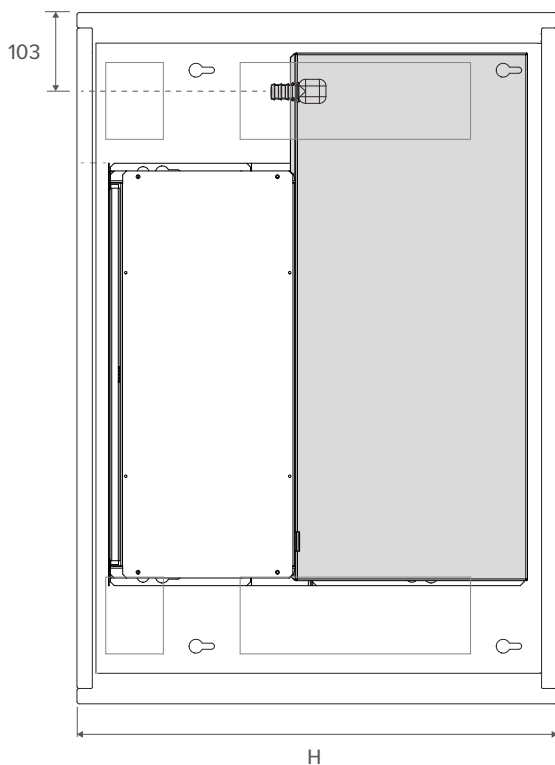
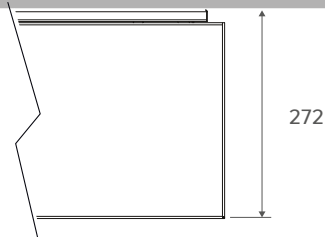
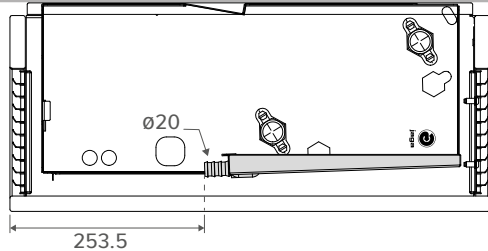


	CORELINE	BASELINE
HAUTEUR	041	042
A	249	259
B	45	48
C	65	76

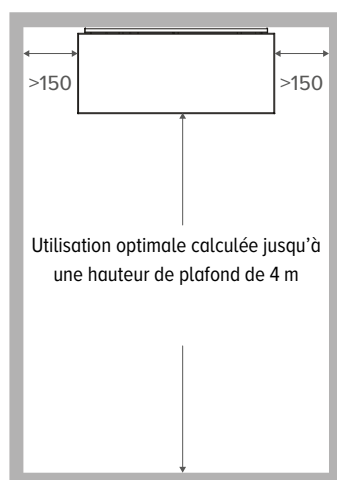
	CORELINE	BASELINE
HAUTEUR	055	056
D	250	260
E	36	39
F	82	85

BRIZA MODÈLE PLAFOND 22

DIMENSIONS (en mm)

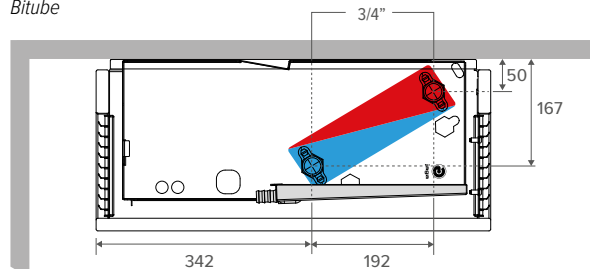


ESPACE LIBRE

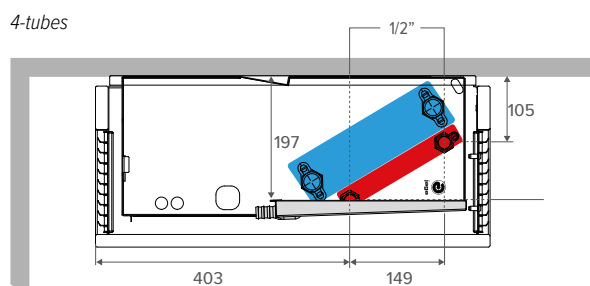


RACCORDEMENT HYDRONIQUE

Bitube



4-tubes



BRIZA MODÈLE PLAFOND



Nécessaire pour le refroidissement par condensation
Refroidissement par condensation avec un modèle pour plafond ?
Ajoutez une pompe à condensat à votre commande !

POMPE À CONDENSATS



CODE

C (ajoutez "C" au code de commande) PRÉMONTÉ
 8773 0101

La pompe à condensats prémontée est livrée de série avec un bac de récupération des condensats muni d'un raccord d'évacuation Ø 2 cm

BAC À CONDENSATS AVEC DOUILLE D'ÉVACUATION Ø 2 CM



CODE

CODE	pour Briza
8546 038 001	H 041/042 gauche
8546 038 002	H 041/042 droite
8546 052 001	H 055/056 gauche
8546 052 002	H 055/056 droite

CAPTEUR DE NIVEAU DE CONDENSAT



capteur pour la surveillance du niveau de condensat dans le bac à condensat

CODE

5127 000 100 03

SUPPORT DE MONTAGE POUR CAPTEUR DE NIVEAU



support pour la fixation du capteur de niveau dans le bac de récupération des condensats

CODE

8776 0701

BRIZA 10
 BRIZA 12
 BRIZA 22
 BRIZA 26

✓
 ✓
 ✓
 ✓

-
 ✓
 ✓
 ✓

✓
 ✓
 ✓
 ✓

-
 -
 -
 -

✓
 ✓
 ✓

✓
 ✓

BRIZA MODÈLE PLAFOND 10

LIVRAISON STANDARD

Baseline: Caisson simple et épuré, avec une grille de soufflage puissante aux lignes noires et à la texture en nid d'abeilles

- habillage laqué en acier galvanisé Sendzimir
- panneau arrière peint en tôle d'acier galvanisée sendzimir
- bouche de soufflage de la couleur de l'habillage avec grille en nid d'abeille laqué noir de jais
- intérieur robuste en acier galvanisé par électrolyse, pré-assemblé sur le panneau arrière
- collecteur de condensats avec raccordement pour l'évacuation en tôle d'acier galvanisé par électrolyse (fourni avec isolation)
- échangeur de chaleur en aluminium-cuivre avec revêtement hydrophile
- ventilateur(s) EC tangentiel(s)

PLUG & PLAY

- alimentation intégrée 230 V
- kit de raccordement pré-assemblé
- régulation de la température selon la version Plug & Play choisie

COULEURS

Habillage

Couleurs standards

- couleur blanc signalisation RAL 9016 (133), laque soft touch, aspect satin, finement structurée
- gris sablé (001), laque métallique fine structure
- off-black (145), laque satinée soft touch légèrement structurée

Autres couleurs

voir carte de couleurs Jaga

Panneau arrière

noir foncé (104) Laque soft touch, aspect satin, finement structurée

Bouche de soufflage

Baseline: noir foncé (104), Laque soft touch, aspect satin, finement structurée

RACCORDEMENT

Standard

- raccords hydroniques à gauche
- borne de raccordement pour connexion électrique, standard à droite, à raccorder via une alimentation externe 24 VDC
- le raccord de vidange se trouve toujours du même côté que le branchement électrique

Optionnelle

Hydronique à droite, électrique à gauche. Remplacer le code de raccordement L par R. Sans supplément de prix.

CODE DE COMMANDE BRIZA 10

BNZC 056 075 10 XXX L BL DDD

- Pas de commande Jaga JDPC: (ne pas remplir)
- Jaga JDPC BMS: D03
- Jaga JDPC Marche / Arrêt: D07

- Jaga JDPC SMART BMS 100 TW: D21 TW
- Jaga JDPC SMART BMS 100 TB: D21 TB
- Jaga JDPC SMART BMS 200 W: D21 2W

- Jaga JDPC SMART BMS C 100 TW: D25 TW
- Jaga JDPC SMART BMS C 100 TB: D25 TB
- Jaga JDPC SMART BMS C 200 W: D25 2W

Version:

- Baseline: BL

Raccordement:

- Standard: L
- Optionnelle: R

COULEUR DE L'HABILLAGE

Longueur

DISPONIBLE EN OPTION

- commande Jaga JDPC prémontée: Jaga JDPC BMS (D03) ou Jaga JDPC Marche / Arrêt (D07)
- kit de vannes: kit 289 (avec moteur thermoélectrique) ou kit 288 (avec 2 vannes de retour)
- flexibles de raccordement en acier inoxydable (par paires)
- alimentation: Alimentation étanche ou alimentation sur rail DIN
- thermostat (0-10V) à l'extérieur de l'appareil



COMMANDE

COMMANDE STANDARD: PAS DE COMMANDE JAGA JDPC

Le ventilateur peut être commandé directement via un signal de commande externe 0-10 V (thermostat ou BMS/domotique). Dans ce cas, aucun capteur de température d'eau n'est présent et le ventilateur peut donc démarrer indépendamment de la température de l'eau dans l'échangeur de chaleur.

Commande Jaga JDPC préassemblée en option

Un ventilo-convecteur peut être équipé en option d'un JDPC (Jaga Dynamic Product Controller). Ce contrôleur intègre un capteur de température d'eau sur l'échangeur de chaleur qui sert de sécurité d'activation pour le ventilateur. Le ventilateur ne démarre que lorsque la température de l'eau est adaptée au mode de fonctionnement demandé. Cela permet d'éviter la diffusion d'air froid en mode chauffage et d'air chaud en mode refroidissement.

CODE	FONCTION	KIT DE VANNES	PRÉMONTÉ		COMMANDE	COMMANDE EXTERNE 0-10 V	CAPTEUR DE TEMP. D'EAU	CAPTEUR DE TEMP. DE L'AIR
			ALIMENTATION	POMPE À CONDENSATS				
Jaga JDPC BMS - Bitube (D03)		-	-	-	-	✓	1	-
Jaga JDPC Marche / Arrêt - Bitube (D07)		-	-	-	-	-	1	-
Jaga JDPC SMART BMS - Bitube (D21)		✓	✓	-	Thermostat d'ambiance	-	1	-
Jaga JDPC SMART BMS C - Bitube (D25)		✓	✓	✓	Thermostat d'ambiance	-	1	-

BRIZA MODÈLE PLAFOND 10

LARGEUR B cm	LONGUEUR L cm	TYPE T	TENSION DE COMMANDE U V	DÉBIT D'AIR m³/h	REFROIDIR TOTAL (condensation) Température ambiante 27°C		REFROIDIR (sans condensation) Température ambiante 27°C	CHAUFFER Température ambiante 20°C				NIVEAU DE PRESSION ACOUSTIQUE dB(A)	CONSUMMATION D'ÉNERGIE Watts	CODE DE COMMANDE
					7/12 Watts	7/12 Watts		16/18 Watts	35/30 Watts	45/40 Watts	50/45 Watts			
BNZC 058 090 10			2	32	68	48	28	48	87	107	116	<20	1.0	BNZC 058 090 10 XXX L BL DDD
			4	63	368	263	151	186	338	414	448	23.5	1.4	
			6	95	603	437	250	304	552	675	732	28.5	2.4	
			8	123	775	568	326	401	729	892	966	35.0	3.8	
			10	160	884	656	376	478	868	1062	1151	40.5	6.5	
125 10			2	55	136	96	55	96	174	214	231	22.0	1.1	BNZC 058 125 10 XXX L BL DDD
			4	100	736	527	302	372	676	828	897	30.0	1.9	
			6	170	1206	874	501	607	1104	1351	1464	35.5	4.1	
			8	228	1549	1135	651	802	1457	1783	1933	41.5	7.7	
			10	281	1768	1311	752	955	1736	2125	2303	46.0	13.2	
170 10			2	56	213	151	86	151	274	335	363	22.5	2.0	BNZC 058 170 10 XXX L BL DDD
			4	130	1155	827	474	584	1061	1299	1408	30.0	3.4	
			6	227	1892	1371	786	953	1732	2120	2298	36.5	6.5	
			8	331	2431	1782	1022	1259	2287	2799	3033	42.5	11.5	
			10	392	2775	2058	1180	1499	2725	3335	3614	48.0	19.7	
205 10			2	60	281	199	114	199	361	442	479	24.0	2.1	BNZC 058 205 10 XXX L BL DDD
			4	176	1523	1090	625	770	1399	1713	1856	31.0	3.8	
			6	299	2495	1808	1037	1257	2284	2796	3030	37.5	8.2	
			8	403	3205	2350	1347	1660	3015	3691	4000	44.0	15.4	
			10	503	3659	2714	1556	1977	3593	4397	4765	49.0	26.4	

Emissions mesurées selon EN16430

Mesure du son selon la norme ISO 3741:2010, à 2 m de l'appareil et avec une atténuation ambiante assumée du niveau sonore de 8 dB(A) / volume du local 100 m³ / temps de réverbération 0.5 sec.

Calcul de la puissance pour différentes températures: jaga.com/selection-tools

Découvrez Jaga BIM ici: jaga.thorbiq.io/BEnI/selector/

BRIZA MODÈLE PLAFOND 12 BITUBE

LIVRAISON STANDARD

Coreline: Caisson classique avec une grille supérieure épurée composée de fines lamelles sur toute la largeur de l'appareil
Baseline: Caisson simple et épuré, avec une grille de soufflage puissante aux lignes noires et à la texture en nid d'abeilles

- revêtement peint en tôle d'acier galvanisée sendzimir
- intérieur robuste en acier galvanisé électrolytique
- collecteur de condensats avec raccordement pour l'évacuation
- échangeur de chaleur en aluminium-cuivre avec revêtement hydrophile
- ventilateur(s) EC tangentiel(s)
- filtre à air en acier inoxydable

Baseline

- panneau arrière peint en tôle d'acier galvanisée sendzimir
- binnenwerk voorgemonteerd op het achterpaneel (fourni avec isolation)
- bouche de soufflage en aluminium peint avec grille en nid d'abeille de couleur noir de jais

PLUG & PLAY

- alimentation intégrée 230 V
- kit de raccordement pré-assemblé
- régulation de la température selon la version Plug & Play choisie

COULEURS

Habillage

Couleurs standards

- couleur blanc signalisation RAL 9016 (133), laque soft touch, aspect satin, finement structurée
- gris sablé (001), laque métallique fine structure
- off-black (145), laque satinée soft touch légèrement structurée

Autres couleurs

voir carte de couleurs Jaga

Panneau arrière

noir foncé (104), Laque soft touch, aspect satin, finement structurée

Bouche de soufflage

- Coreline: peint dans la couleur de l'appareil
- Baseline: noir foncé (104), Laque soft touch, aspect satin, finement structurée

RACCORDEMENT

Standard

- raccords hydroniques à gauche
- connecteur clamp pour raccords électriques 230 VAC à droite

Optionnelle

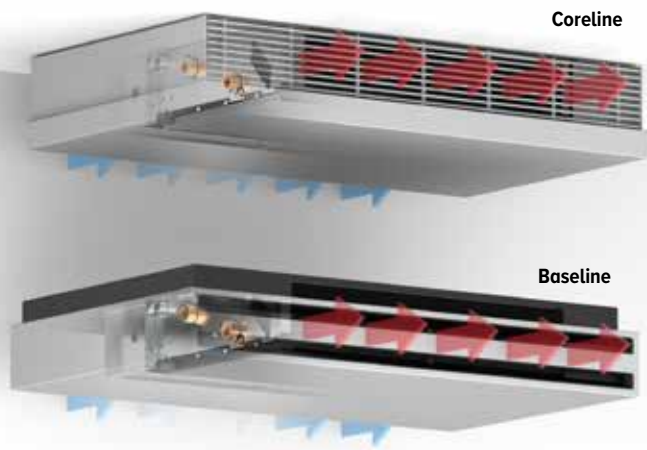
Hydronique à droite, électrique à gauche. Remplacer le code de raccordement L par R. Sans supplément de prix.

CODE DE COMMANDE

BZMC	041	075	12	XXX	2	L	CL	DDD	
									- Pas de commande Jaga JDPC: (ne pas remplir)
									- Jaga JDPC BMS: D03
									- Jaga JDPC Marche / Arrêt: D07
									- Jaga JDPC SMART BMS 100 TW: D21 TW
									- Jaga JDPC SMART BMS 100 TB: D21 TB
									- Jaga JDPC SMART BMS 200 W: D21 2W
									- Jaga JDPC SMART BMS C 100 TW: D25 TW
									- Jaga JDPC SMART BMS C 100 TB: D25 TB
									- Jaga JDPC SMART BMS C 200 W: D25 2W
									Version:
									- Coreline: CL
									- Baseline: BL
									Raccordement:
									- Standard: L
									- Optionnelle: R
									Couleur de l'habillage
									Longueur
									Hauteur

DISPONIBLE EN OPTION

- commande Jaga JDPC prémontée: Jaga JDPC BMS (D03) ou Jaga JDPC Marche / Arrêt (D07)
- kit de vannes: kit 295 (avec moteur thermoélectrique) ou kit 290 (avec 2 vannes de retour)
- flexibles de raccordement en acier inoxydable (par paires)
- alimentation: Alimentation étanche ou alimentation sur rail DIN
- thermostat (0-10V) à l'extérieur de l'appareil



COMMANDE

COMMANDE STANDARD: PAS DE COMMANDE JAGA JDPC

Le ventilateur peut être commandé directement via un signal de commande externe 0-10 V (thermostat ou BMS/domotique). Dans ce cas, aucun capteur de température d'eau n'est présent et le ventilateur peut donc démarrer indépendamment de la température de l'eau dans l'échangeur de chaleur.

Commande Jaga JDPC préassemblée en option

Un ventilo-convecteur peut être équipé en option d'un JDPC (Jaga Dynamic Product Controller). Ce contrôleur intègre un capteur de température d'eau sur l'échangeur de chaleur qui sert de sécurité d'activation pour le ventilateur. Le ventilateur ne démarre que lorsque la température de l'eau est adaptée au mode de fonctionnement demandé. Cela permet d'éviter la diffusion d'air froid en mode chauffage et d'air chaud en mode refroidissement.

CODE	FONCTION	PRÉMONTÉ			COMMANDE	COMMANDE EXTERNE 0-10 V	CAPTEUR DE TEMP. D'EAU	CAPTEUR DE TEMP. DE L'AIR
		KIT DE VANNES	ALIMENTATION	POMPE À CONDENSATS				
Jaga JDPC BMS - Bitube (D03)	🌀 🌀 🌀	-	-	-	-	✓	1	-
Jaga JDPC Marche / Arrêt - Bitube (D07)	🌀 🌀 🌀	-	-	-	-	-	1	-
Jaga JDPC SMART BMS - Bitube (D21)	🌀 🌀 🌀	✓	✓	-	Thermostat d'ambiance	-	1	-
Jaga JDPC SMART BMS C - Bitube (D25)	🌀 🌀 🌀	✓	✓	✓	Thermostat d'ambiance	-	1	-

BRIZA MODÈLE PLAFOND 12 BITUBE

HAUTEUR H cm			LONGUEUR L cm			TYPE T cm			TENSION DE COMMANDE U V	DÉBIT D'AIR m³/h	REFROIDIR TOTAL (condensation) Température ambiante 27°C 7/12 Watts		REFROIDIR SENSIBLE (condensation) Température ambiante 27°C 7/12 Watts		REFROIDIR (sans condensation) Température ambiante 27°C 16/18 Watts		CHAUFFER Température ambiante 20°C 35/30 Watts				45/40 Watts		50/45 Watts		55/45 Watts		NIVEAU DE PRESSION ACOUSTIQUE dB(A)	CONSUMMATION D'ÉNERGIE Watts	CODE DE COMMANDE
BZMC	041	075	12	2	64	284	201	115	223	406	497	538	18.5	1.6	BZMC 041 075 12 XXX 2 L CL DDD 042 BL														
					4	101	328	235	135	256	465	569	617	29.4		2.6													
					6	141	382	276	159	296	537	657	712	31.3		4.3													
					8	178	441	323	185	346	629	770	834	37.3		7.2													
					10	214	503	373	214	413	751	919	996	42.5		13.0													
	095	12	2	108	472	334	191	382	695	850	921	24.0	2.5	BZMC 041 095 12 XXX 2 L CL DDD 042 BL															
				4	172	529	379	217	421	764	935	1014	30.0			4.3													
				6	223	607	440	252	445	808	989	1072	36.8			7.2													
				8	287	707	518	297	555	1009	1234	1338	41.5			11.5													
				10	346	828	614	352	680	1236	1513	1640	44.5			18.0													
	125	12	2	146	773	547	313	602	1093	1338	1450	24.6	2.6			BZMC 041 125 12 XXX 2 L CL DDD 042 BL													
				4	221	845	605	347	672	1222	1495	1620	30.2				4.8												
				6	298	953	691	396	765	1389	1700	1843	37.0				8.0												
				8	381	1106	811	465	895	1626	1991	2157	42.5				14.0												
				10	448	1314	974	559	1081	1963	2403	2604	47.0				24.0												
	145	12	2	173	1015	718	412	742	1348	1650	1788	25.7	2.8				BZMC 041 145 12 XXX 2 L CL DDD 042 BL												
				4	268	1097	785	450	842	1529	1872	2028	30.5					5.5											
				6	373	1215	881	505	964	1751	2143	2323	37.3					10.3											
				8	466	1390	1019	584	1126	2046	2505	2714	43.0					18.5											
				10	510	1640	1216	698	1347	2448	2996	3247	47.0					28.8											
BZMC	055	075	12	2	81	419	296	170	346	629	770	835	19.2		2.0			BZMC 055 075 12 XXX 2 L CL DDD 056 BL											
					4	118	521	373	214	421	765	936	1014		25.2				3.2										
					6	154	617	447	256	495	899	1100	1193		32.2				5.5										
					8	193	705	517	296	568	1032	1263	1369		38.1				9.6										
					10	228	781	579	332	641	1164	1424	1544		42.5				16.8										
	095	12	2	116	728	515	295	557	1012	1238	1342	23.0	2.2	BZMC 055 095 12 XXX 2 L CL DDD 056 BL															
				4	176	872	624	358	688	1250	1530	1658	27.8		3.6														
				6	238	1025	743	426	819	1488	1821	1973	34.4		5.7														
				8	291	1171	859	492	944	1716	2100	2276	39.9		9.6														
				10	332	1294	959	550	1060	1927	2358	2555	43.5		15.6														
	125	12	2	153	1170	827	474	881	1601	1960	2124	23.1	2.8		BZMC 055 125 12 XXX 2 L CL DDD 056 BL														
				4	236	1387	993	569	1094	1988	2433	2636	29.1			5.4													
				6	321	1628	1179	676	1307	2374	2906	3149	36.5			10.0													
				8	398	1863	1365	783	1509	2742	3356	3637	42.5			18.0													
				10	467	2062	1529	877	1690	3071	3759	4074	46.5			28.8													
	145	12	2	182	1455	1029	590	1116	2027	2481	2689	25.0	2.8			BZMC 055 145 12 XXX 2 L CL DDD 056 BL													
				4	270	1728	1237	709	1367	2484	3040	3295	30.8				5.5												
				6	360	2030	1471	843	1630	2962	3625	3929	37.5				10.0												
				8	455	2324	1704	977	1884	3424	4191	4542	42.8				18.0												
				10	531	2575	1910	1095	2110	3834	4692	5085	46.5				28.8												

Emissions mesurées selon EN16430

Mesure du son selon la norme ISO 3741:2010, à 2 m de l'appareil et avec une atténuation ambiante assumée du niveau sonore de 8 dB(A) / volume du local 100 m³ / temps de réverbération 0.5 sec.

Calcul de la puissance pour différentes températures: jaga.com/selection-tools

Découvrez Jaga BIM ici: jaga.thorbiq.io/BEnI/selector/

BRIZA MODÈLE PLAFOND 12 4-TUBES

LIVRAISON STANDARD

Coreline: Caisson classique avec une grille supérieure épurée composée de fines lamelles sur toute la largeur de l'appareil

Baseline: Caisson simple et épuré, avec une grille de soufflage puissante aux lignes noires et à la texture en nid d'abeilles

- habillage laqué en acier galvanisé Sendzimir avec grille supérieure en aluminium
- collecteur de condensats avec raccordement pour l'évacuation
- échangeurs de chaleur en aluminium-cuivre avec revêtement hydrophile
- intérieur robuste en acier galvanisé électrolytique
- ventilateur(s) EC tangentiel(s)
- filtre à air en acier inoxydable

PLUG & PLAY

- alimentation intégrée 230 V
- kits de raccordement pré-montée
- régulation de la température selon la version Plug & Play choisie

COULEURS

Habillage

Couleurs standards

- couleur blanc signalisation RAL 9016 (133), laque soft touch, aspect satin, finement structurée
- gris sablé (001), laque métallique fine structure
- off-black (145), laque satinée soft touch légèrement structurée

Autres couleurs

voir carte de couleurs Jaga

RACCORDEMENT

Standard

- raccords hydroniques à gauche
- connecteur clamp pour raccords électriques 230 VAC à droite

Optionnelle

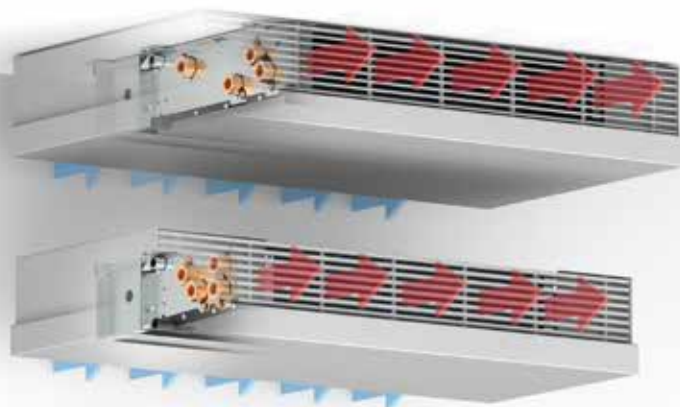
Hydronique à droite, électrique à gauche. REMPLACER le code de raccordement L par R. Sans supplément de prix.

CODE DE COMMANDE

BZMC	041	075	12	XXX	4	L	CL	DDD	
									- Pas de commande Jaga JDPC: (ne pas remplir)
									- Jaga JDPC BMS: D04
									- Jaga JDPC Marche / Arrêt: D08
									- Jaga JDPC SMART BMS 100 TW: D22 TW
									- Jaga JDPC SMART BMS 100 TB: D22 TB
									- Jaga JDPC SMART BMS 200 W: D22 2W
									- Jaga JDPC SMART BMS C 100 TW: D26 TW
									- Jaga JDPC SMART BMS C 100 TB: D26 TB
									- Jaga JDPC SMART BMS C 200 W: D26 2W
									Version:
									- Coreline: CL
									Raccordement:
									- Standard: L
									- Optionnelle: R
									Couleur de l'habillage
									Longueur
									Hauteur

DISPONIBLE EN OPTION

- commande Jaga JDPC prémontée: Jaga JDPC BMS (D04) ou Jaga JDPC Marche / Arrêt (D08)
- 2 x kit de vannes: kit 295 (avec moteur thermoélectrique) ou kit 290 (avec 2 vannes de retour)
- 2 x flexibles de raccordement en acier inoxydable (par paires)
- alimentation: Alimentation étanche ou alimentation sur rail DIN
- thermostat (0-10V) à l'extérieur de l'appareil



Hauteur 055 4-tubes

Hauteur 041 4-tubes

COMMANDE

COMMANDE STANDARD: PAS DE COMMANDE JAGA JDPC

Le ventilateur peut être commandé directement via un signal de commande externe 0-10 V (thermostat ou BMS/domotique). Dans ce cas, aucun capteur de température d'eau n'est présent et le ventilateur peut donc démarrer indépendamment de la température de l'eau dans l'échangeur de chaleur.

Commande Jaga JDPC préassemblée en option

Un ventilo-convecteur peut être équipé en option d'un JDPC (Jaga Dynamic Product Controller). Ce contrôleur intègre un capteur de température d'eau sur l'échangeur de chaleur qui sert de sécurité d'activation pour le ventilateur. Le ventilateur ne démarre que lorsque la température de l'eau est adaptée au mode de fonctionnement demandé. Cela permet d'éviter la diffusion d'air froid en mode chauffage et d'air chaud en mode refroidissement.

CODE	FONCTION	PRÉMONTÉ			COMMANDE	COMMANDE EXTERNE 0-10 V	CAPTEUR DE TEMP. D'EAU	CAPTEUR DE TEMP. DE L'AIR
		KIT DE VANNES	ALIMENTATION	POMPE À CONDENSATS				
Jaga JDPC BMS - 4-tubes (D04)	❄️ ❄️ 🔥	-	-	-	-	✓	2	-
Jaga JDPC Marche / Arrêt - 4-tubes (D08)	❄️ ❄️ 🔥	-	-	-	-	-	2	-
Jaga JDPC SMART BMS - 4-tubes (D22)	❄️ 🔥	✓	✓	-	Thermostat d'ambiance	-	2	-
Jaga JDPC SMART BMS C - 4-tubes (D26)	❄️ ❄️ 🔥	✓	✓	✓	Thermostat d'ambiance	-	2	-

BRIZA MODÈLE PLAFOND 12 4-TUBES

HAUTEUR H cm			LONGUEUR L cm			TYPE T cm			TENSION DE COMMANDE U V		DÉBIT D'AIR m³/h		REFROIDIR TOTAL (condensation) Température ambiante 27°C 7/12 Watts		REFROIDIR SENSIBLE (condensation) Température ambiante 27°C 7/12 Watts		REFROIDIR (sans condensation) Température ambiante 27°C 16/18 Watts		CHAUFFER Température ambiante 20°C 35/30 Watts 45/40 Watts 50/45 Watts 55/45 Watts				NIVEAU DE PRESSION ACOUSTIQUE dB(A)		CONSOMMATION D'ÉNERGIE Watts		CODE DE COMMANDE	
BZMC 041	075	12	2	29	228	161	92	173	314	384	416	18.5	1.8	BZMC 041 075 12 XXX 4 L CL DDD														
				4	61	267	191	109	208	378	462	501	29.4			3.0												
				6	86	308	223	128	235	426	522	566	31.3			4.8												
				8	116	353	259	149	277	504	616	668	37.3			8.0												
				10	143	402	298	171	331	601	735	797	42.5			13.7												
095	12	2	52	364	257	148	300	544	666	722	24.0	2.0	BZMC 041 095 12 XXX 4 L CL DDD															
			4	92	430	308	177	334	607	742	805	30.0			3.4													
			6	144	492	356	204	378	688	842	912	36.8			5.7													
			8	194	564	413	237	445	808	989	1072	41.5			8.4													
			10	229	662	491	282	544	989	1211	1312	44.5			14.4													
125	12	2	73	592	418	240	476	865	1059	1148	24.6	2.3	BZMC 041 125 12 XXX 4 L CL DDD															
			4	149	673	482	276	535	973	1190	1290	30.2			4.1													
			6	220	765	554	318	611	1111	1359	1473	37.0			7.4													
			8	278	884	648	372	717	1302	1594	1727	42.5			12.6													
			10	364	1051	780	447	864	1570	1922	2083	47.0			20.9													
145	12	2	89	717	507	291	589	1070	1310	1420	25.7	2.5	BZMC 041 145 12 XXX 4 L CL DDD															
			4	158	840	601	345	674	1224	1498	1623	30.5			4.5													
			6	227	964	698	400	772	1403	1717	1860	37.3			9.0													
			8	289	1114	816	468	901	1637	2004	2171	43.0			17.0													
			10	382	1312	973	558	1078	1958	2397	2597	47.0			28.8													
BZMC 055	075	12	2	27	340	240	138	151	274	336	364	19.2	1.6	BZMC 055 075 12 XXX 4 L CL DDD														
				4	67	396	284	163	172	313	383	415	25.2			2.2												
				6	107	464	336	193	193	350	428	464	32.2			3.6												
				8	137	531	389	223	228	415	508	550	38.1			6.3												
				10	171	586	434	249	273	496	606	657	42.5			10.3												
095	12	2	72	555	392	225	247	450	550	596	23.0	2.1	BZMC 055 095 12 XXX 4 L CL DDD															
			4	123	654	468	268	276	501	614	665	27.8			3.4													
			6	168	764	554	318	309	562	688	745	34.4			5.9													
			8	228	873	640	367	366	666	815	883	39.9			10.0													
			10	257	969	719	412	449	815	998	1081	43.5			15.6													
125	12	2	112	865	612	351	388	706	864	936	23.1	2.3	BZMC 055 125 12 XXX 4 L CL DDD															
			4	183	1038	743	426	445	809	990	1072	29.1			4.2													
			6	260	1224	887	509	505	917	1122	1216	36.5			7.5													
			8	328	1401	1027	589	594	1079	1320	1431	42.5			12.8													
			10	385	1546	1147	658	712	1295	1584	1717	46.5			22.3													
145	12	2	126	1126	797	457	490	890	1090	1181	25.0	2.7	BZMC 055 145 12 XXX 4 L CL DDD															
			4	228	1302	932	534	555	1009	1235	1339	30.8			5.2													
			6	304	1521	1102	632	635	1153	1412	1530	37.5			9.1													
			8	393	1742	1277	732	741	1347	1649	1787	42.8			16.0													
			10	462	1928	1430	820	889	1615	1976	2142	46.5			27.3													

Emissions mesurées selon EN16430

Mesure du son selon la norme ISO 3741:2010, à 2 m de l'appareil et avec une atténuation ambiante assumée du niveau sonore de 8 dB(A) / volume du local 100 m³ / temps de réverbération 0.5 sec.

Calcul de la puissance pour différentes températures: jaga.com/selection-tools

Découvrez Jaga BIM ici: jaga.thorbiq.io/BEn/selector/

BRIZA MODÈLE PLAFOND 22 BITUBE

SOON AVAILABLE
Plug & Play Smart BMS

LIVRAISON STANDARD

Coreline: Caisson classique avec une grille supérieure épurée composée de fines lamelles sur toute la largeur de l'appareil

- revêtement peint en tôle d'acier galvanisée sendzimir
- intérieur robuste en acier galvanisé électrolytique
- collecteur de condensats avec raccordement pour l'évacuation
- échangeur de chaleur en aluminium-cuivre avec revêtement hydrophile
- ventilateur(s) centrifuge(s) à double entrée
- filtre remplaçable en tissu polypropylène (classe G2)

PLUG & PLAY

- alimentation intégrée 230 V
- kit de raccordement pré-assemblé
- régulation de la température selon la version Plug & Play choisie

COULEURS

Habillage

Couleurs standards

- couleur blanc signalisation RAL 9016 (133), laque soft touch, aspect satin, finement structurée
- gris sablé (001), laque métallique fine structure
- off-black (145), laque satinée soft touch légèrement structurée

Autres couleurs

voir carte de couleurs Jaga

RACCORDEMENT

Standard

- raccords hydroniques à gauche, G 3/4" raccordement
- connecteur clamp pour raccords électriques 230 VAC à droite, à raccorder via alimentation externe

Optionnelle

Hydronique à droite, électrique à gauche. Remplacer le code de raccordement LR par RL

Sans supplément de prix.

CODE DE COMMANDE BRIZA 22

BAMC 063 090 22 XXX XX 2 LR CLG2DDD

- Pas de commande Jaga JDPC: (ne pas remplir)
- Jaga JDPC BMS: D03
- Jaga JDPC Marche / Arrêt: D07

- Jaga JDPC SMART BMS 100 TW: D21 TW
- Jaga JDPC SMART BMS 100 TB: D21 TB
- Jaga JDPC SMART BMS 200 W: D21 2W
- Jaga JDPC SMART BMS C 100 TW: D25 TW
- Jaga JDPC SMART BMS C 100 TB: D25 TB
- Jaga JDPC SMART BMS C 200 W: D25 2W

Modèle: BT, FT
Couleur
Longueur

DISPONIBLE EN OPTION

- commande Jaga JDPC prémontée: Jaga JDPC BMS (D03) ou Jaga JDPC Marche / Arrêt (D07)
- kit de vannes: kit 301 (avec moteur thermoélectrique) ou kit 302 (avec 2 vannes de retour)
- flexibles de raccordement en acier inoxydable (par paires)
- thermostat (0-10V) à l'extérieur de l'appareil

FT (partie supérieure avant)

BT (Bas - Haut)



COMMANDE

COMMANDE STANDARD: PAS DE COMMANDE JAGA JDPC

Le ventilateur peut être commandé directement via un signal de commande externe 0-10 V (thermostat ou BMS/domotique). Dans ce cas, aucun capteur de température d'eau n'est présent et le ventilateur peut donc démarrer indépendamment de la température de l'eau dans l'échangeur de chaleur.

Commande Jaga JDPC préassemblée en option

Un ventilo-convecteur peut être équipé en option d'un JDPC (Jaga Dynamic Product Controller). Ce contrôleur intègre un capteur de température d'eau sur l'échangeur de chaleur qui sert de sécurité d'activation pour le ventilateur. Le ventilateur ne démarre que lorsque la température de l'eau est adaptée au mode de fonctionnement demandé. Cela permet d'éviter la diffusion d'air froid en mode chauffage et d'air chaud en mode refroidissement.

CODE	FONCTION	PRÉMONTÉ			COMMANDE	COMMANDE EXTERNE 0-10 V	CAPTEUR DE TEMP. D'EAU	CAPTEUR DE TEMP. DE L'AIR
		KIT DE VANNES	ALIMENTATION	POMPE À CONDENSATS				
Jaga JDPC BMS - Bitube (D03)	🌀 🌀 🌀	-	-	-	-	✓	1	-
Jaga JDPC Marche / Arrêt - Bitube (D07)	🌀 🌀 🌀	-	-	-	-	-	1	-
JJaga JDPC SMART BMS - Bitube (D21)	🌀 🌀 🌀	✓	✓	-	Thermostat d'ambiance	-	1	-
JJaga JDPC SMART BMS C - Bitube (D25)	🌀 🌀 🌀	✓	✓	✓	Thermostat d'ambiance	-	1	-

BRIZA MODÈLE PLAFOND 22 BITUBE

HAUTEUR H cm	LONGUEUR L cm	TYPE T cm	COURANT ABSORBÉ MAX. I A	TENSION DE COMMANDE U V	DÉBIT D'AIR m³/h	REFROIDIR TOTAL (condensation) Température ambiante 27°C		REFROIDIR SENSIBLE (condensation) Température ambiante 27°C		REFROIDIR (sans condensation) Température ambiante 27°C	CHAUFFER Température ambiante 20°C				NIVEAU DE PRESSION ACOUSTIQUE dB(A)	CONSOMMATION D'ÉNERGIE Watts	CODE DE COMMANDE
						7/12 Watts	7/12 Watts	16/18 Watts	35/30 Watts		45/40 Watts	50/45 Watts	55/45 Watts				
BAMC 063 090 22						2	116	872	623	338	461	848	1042	1131	25.5	3.6	BAMC 063 090 22 XXX BT 2 LR CL G2 DDD
						4	221	1560	1116	605	839	1545	1898	2061	35.0	8.3	
						6	308	2008	1436	779	1101	2025	2489	2702	42.5	16.1	
						8	391	2412	1725	935	1331	2450	3011	3269	46.5	29.0	
						10	434	2645	1891	1026	1456	2679	3293	3575	51.0	38.2	
110 22						2	155	1279	915	446	665	1194	1456	1575	20.5	3.5	BAMC 063 110 22 XXX BT 2 LR CL G2 DDD
						4	284	2209	1579	771	1190	2137	2605	2819	29.5	8.3	
						6	396	2933	2097	1023	1593	2861	3488	3774	39.0	16.7	
						8	503	3543	2533	1236	1929	3463	4222	4568	45.0	30.1	
						10	591	3991	2853	1392	2171	3898	4752	5141	49.0	43.8	
130 22						2	215	1616	1155	636	813	1505	1854	2014	22.0	3.8	BAMC 063 130 22 XXX BT 2 LR CL G2 DDD
						4	359	2804	2005	1104	1435	2655	3270	3552	29.5	9.3	
						6	491	3767	2694	1483	1942	3594	4426	4808	37.0	19.1	
						8	614	4557	3258	1794	2361	4370	5381	5846	42.5	33.5	
						10	703	5060	3618	1992	2631	4869	5997	6515	46.5	47.8	
160 22						2	290	1930	1380	694	1180	2135	2609	2826	28.0	7.0	BAMC 063 160 22 XXX BT 2 LR CL G2 DDD
						4	534	3345	2392	1203	2038	3689	4509	4884	36.0	16.6	
						6	730	4439	3174	1597	2667	4827	5899	6390	43.0	33.9	
						8	931	5524	3949	1987	3256	5893	7203	7802	49.0	59.4	
						10	1065	6224	4450	2239	3617	6546	8000	8665	52.5	83.5	
190 22						2	341	2112	1510	737	1193	2143	2612	2826	25.0	7.0	BAMC 063 190 22 XXX BT 2 LR CL G2 DDD
						4	614	3823	2733	1334	2133	3830	4668	5051	34.0	16.9	
						6	860	5322	3805	1857	2952	5301	6462	6992	41.0	34.8	
						8	1088	6670	4769	2327	3686	6620	8069	8731	47.0	61.8	
						10	1247	7595	5430	2650	4188	7520	9167	9919	51.0	89.2	
225 22						2	477	3594	2570	1266	1936	3479	4242	4590	31.5	10.7	BAMC 063 225 22 XXX BT 2 LR CL G2 DDD
						4	845	6194	4428	2181	3341	6005	7322	7924	39.0	25.0	
						6	1170	8360	5977	2944	4522	8128	9911	10725	46.5	50.1	
						8	1477	10291	7358	3624	5584	10035	12237	13242	52.0	87.9	
						10	1670	11446	8183	4031	6223	11184	13638	14758	55.0	125.3	

Emissions mesurées selon EN 1397

Mesure du son selon la norme ISO 3741:2010, à 2 m de l'appareil et avec une atténuation ambiante assumée du niveau sonore de 8 dB(A) / volume du local 100 m³ / temps de réverbération 0.5 sec.

Calcul de la puissance pour différentes températures: jaga.com/selection-tools

Découvrez Jaga BIM ici: jaga.thorbiq.io/BEnl/selector/

BRIZA MODÈLE PLAFOND 22 4-TUBES

SOON AVAILABLE
Plug & Play Smart BMS

LIVRAISON STANDARD

Coreline: Caisson classique avec une grille supérieure épurée composée de fines lamelles sur toute la largeur de l'appareil

- revêtement peint en tôle d'acier galvanisée sendzimir
- intérieur robuste en acier galvanisé électrolytique
- collecteur de condensats avec raccordement pour l'évacuation
- échangeurs de chaleur en aluminium-cuivre avec revêtement hydrophile
- ventilateur(s) centrifuge(s) à double entrée
- filtre remplaçable en tissu polypropylène (classe G2)

PLUG & PLAY

- alimentation intégrée 230 V
- kits de raccordement pré-montés
- régulation de la température selon la version Plug & Play choisie

COULEURS

Habillage

Couleurs standards

- couleur blanc signalisation RAL 9016 (133), laque soft touch, aspect satin, finement structurée
- gris sablé (001), laque métallique fine structure
- off-black (145), laque satinée soft touch légèrement structurée

Autres couleurs

voir carte de couleurs Jaga

RACCORDEMENT

Standard

- raccords hydroniques à gauche
- grand échangeur de chaleur: G 3/4" raccordement
- petit échangeur de chaleur: G 1/2" raccordement
- connecteur clamp pour raccords électriques 230 VAC à droite, à raccorder via alimentation externe

Optionnelle

Hydronique à droite, électrique à gauche. Remplacer le code de raccordement LR par RL

Sans supplément de prix.

CODE DE COMMANDE BRIZA 22

BAMC 063 090 22 XXX XX 4 LR CLG2DDD

- Pas de commande Jaga JDPC: (ne pas remplir)
- Jaga JDPC BMS: D04
- Jaga JDPC Marche / Arrêt: D08

- Jaga JDPC SMART BMS 100 TW: D22 TW
- Jaga JDPC SMART BMS 100 TB: D22 TB
- Jaga JDPC SMART BMS 200 W: D22 2W

- Jaga JDPC SMART BMS C 100 TW: D26 TW
- Jaga JDPC SMART BMS C 100 TB: D26 TB
- Jaga JDPC SMART BMS C 200 W: D26 2W

Modèle: BT, FT
Couleur
Longueur

DISPONIBLE EN OPTION

- commande Jaga JDPC pré-montée: Jaga JDPC BMS (D04) ou Jaga JDPC Marche / Arrêt (D08)
- kit de vannes: kit 301 et 98 (avec moteur thermoélectrique ou kit 302 et 99 (avec 2 vannes de retour)
- 2 x flexibles de raccordement en acier inoxydable (par paires)
- thermostat (0-10V) à l'extérieur de l'appareil

FT (partie supérieure avant)

BT (Bas - Haut)



COMMANDE

COMMANDE STANDARD: PAS DE COMMANDE JAGA JDPC

Le ventilateur peut être commandé directement via un signal de commande externe 0-10 V (thermostat ou BMS/domotique). Dans ce cas, aucun capteur de température d'eau n'est présent et le ventilateur peut donc démarrer indépendamment de la température de l'eau dans l'échangeur de chaleur.

Commande Jaga JDPC préassemblée en option

Un ventilo-convecteur peut être équipé en option d'un JDPC (Jaga Dynamic Product Controller). Ce contrôleur intègre un capteur de température d'eau sur l'échangeur de chaleur qui sert de sécurité d'activation pour le ventilateur. Le ventilateur ne démarre que lorsque la température de l'eau est adaptée au mode de fonctionnement demandé. Cela permet d'éviter la diffusion d'air froid en mode chauffage et d'air chaud en mode refroidissement.

CODE	FONCTION	KIT DE VANNES	PRÉMONTÉ		COMMANDE	COMMANDE EXTERNE 0-10 V	CAPTEUR DE TEMP. D'EAU	CAPTEUR DE TEMP. DE L'AIR
			ALIMENTATION	POMPE À CONDENSATS				
Jaga JDPC BMS - 4-tubes (D04)	❄️ ❄️ 🔥	-	-	-	-	✓	2	-
Jaga JDPC Marche / Arrêt - 4-tubes (D08)	❄️ ❄️ 🔥	-	-	-	-	-	2	-
Jaga JDPC SMART BMS - 4-tubes (D22)	❄️ 🔥	✓	✓	-	Thermostat d'ambiance	-	2	-
Jaga JDPC SMART BMS C - 4-tubes (D26)	❄️ ❄️ 🔥	✓	✓	✓	Thermostat d'ambiance	-	2	-

BRIZA MODÈLE PLAFOND 22 4-TUBES

HAUTEUR H cm			LONGUEUR L cm			TYPE T cm			COURANT ABSORBÉ MAX. I A			TENSION DE COMMANDE U V			DÉBIT D'AIR m³/h			REFROIDIR TOTAL (condensation) Température ambiante 27°C 7/12 Watts		REFROIDIR SENSIBLE (condensation) Température ambiante 27°C 7/12 Watts		REFROIDIR (sans condensation) Température ambiante 27°C 16/18 Watts		CHAUFFER Température ambiante 20°C 35/30 45/40 50/45 55/45 Watts Watts Watts Watts				NIVEAU DE PRESSION ACOUSTIQUE dB(A)		CONSOMMATION D'ÉNERGIE Watts		CODE DE COMMANDE						
BAMC 063 090 22															2		116		872		623		338		264		520		653		716		25.5		3.6		BAMC 063 090 22 XXX BT 4 LR CL G2 DDD	
															4		221		1560		1116		605		360		708		890		974		35.0		8.3			
															6		308		2008		1436		779		431		847		1065		1167		42.5		16.1			
															8		391		2412		1725		935		491		965		1213		1329		46.5		29.0			
															10		434		2645		1891		1026		519		1021		1283		1406		51.0		38.2			
110 22												2		155		1279		915		446		307		603		758		830		20.5		3.5		BAMC 063 110 22 XXX BT 4 LR CL G2 DDD				
												4		284		2209		1579		771		487		958		1204		1318		29.5		8.3						
												6		396		2933		2097		1023		608		1196		1503		1646		39.0		16.7						
												8		503		3543		2533		1236		696		1369		1721		1885		45.0		30.1						
												10		591		3991		2853		1392		752		1478		1858		2035		49.0		43.8						
130 22												2		215		1616		1155		636		429		847		1067		1170		22.0		3.8		BAMC 063 130 22 XXX BT 4 LR CL G2 DDD				
												4		359		2804		2005		1104		632		1250		1574		1725		29.5		9.3						
												6		491		3767		2694		1483		777		1536		1934		2120		37.0		19.1						
												8		614		4557		3258		1794		881		1741		2193		2404		42.5		33.5						
												10		703		5060		3618		1992		940		1858		2340		2565		46.5		47.8						
160 22												2		290		1930		1380		694		767		1484		1855		2027		28.0		7.0		BAMC 063 160 22 XXX BT 4 LR CL G2 DDD				
												4		534		3345		2392		1203		1059		2048		2560		2798		36.0		16.6						
												6		730		4439		3174		1597		1262		2440		3050		3333		43.0		33.9						
												8		931		5524		3949		1987		1440		2785		3481		3805		49.0		59.4						
												10		1065		6224		4450		2239		1542		2983		3729		4075		52.5		83.5						
190 22												2		341		2112		1510		737		725		1390		1732		1891		25.0		7.0		BAMC 063 190 22 XXX BT 4 LR CL G2 DDD				
												4		614		3823		2733		1334		1135		2176		2712		2960		34.0		16.9						
												6		860		5322		3805		1857		1466		2810		3502		3822		41.0		34.8						
												8		1088		6670		4769		2327		1738		3332		4152		4533		47.0		61.8						
												10		1247		7595		5430		2650		1910		3661		4563		4981		51.0		89.2						
225 22												2		477		3594		2570		1266		1211		2326		2901		3167		31.5		10.7		BAMC 063 225 22 XXX BT 4 LR CL G2 DDD				
												4		845		6194		4428		2181		1798		3454		4307		4703		39.0		25.0						
												6		1170		8360		5977		2944		2246		4314		5381		5875		46.5		50.1						
												8		1477		10291		7358		3624		2608		5009		6247		6821		52.0		87.9						
												10		1670		11446		8183		4031		2805		5387		6718		7335		55.0		125.3						

Emissions mesurées selon EN 1397

Mesure du son selon la norme ISO 3741:2010, à 2 m de l'appareil et avec une atténuation ambiante assumée du niveau sonore de 8 dB(A) / volume du local 100 m³ / temps de réverbération 0.5 sec.

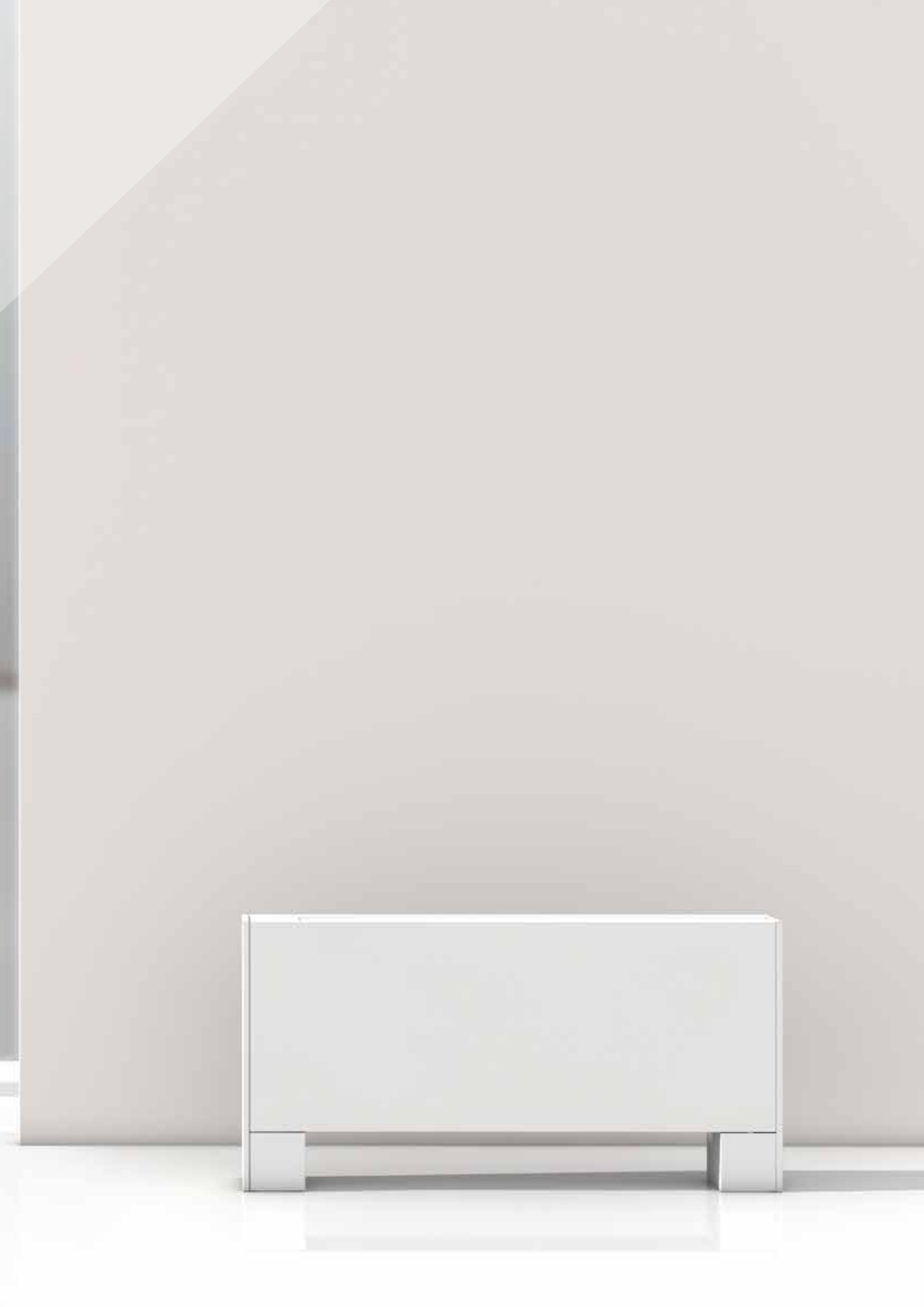
Calcul de la puissance pour différentes températures: jaga.com/selection-tools

Découvrez Jaga BIM ici: jaga.thorbiq.io/BEnl/selector/

jaga
CLIMATE
DESIGNERS

SUR PIEDS





BRIZA 22 SUR PIEDS

Nous nous efforçons de commercialiser des ventilo-convecteurs pratiquement prêts à être installés. Là où nous devons seulement connecter une alimentation en eau, nous avons maintenant besoin d'une alimentation électrique, d'un réglage électronique et d'un raccordement au thermostat. Pour votre facilité d'installation, nous avons développé une gamme Plug & Play. La même qualité supérieure, mais avec toutes les options de raccordement préassemblées. Commandez sans soucis pour une installation sans effort !

RÉGLAGES DE TEMPÉRATURE POSSIBLES

PLUG & PLAY Appareil complet avec réglage de la température, jeu de vannes et alimentation

JAGA JDPC TPT



Régulation de la température ambiante intégrée, via un panneau de commande situé sur l'appareil.

*Exemple de commande Briza
Hauteur 63 cm, Longueur 90 cm, Couleur blanc (133)*

BAMF 063 090 22 133 2 LR CL G2 D01

JAGA JDPC SMART BMS JRT



Régulation de la température ambiante via un thermostat Jaga Wi-Fi installé dans la pièce (en saillie ou encastré)..

*Exemple de commande Briza
Hauteur 63 cm, Longueur 90 cm, Couleur blanc (133)*

**BAMF 063 090 22 133 2 LR CL G2 D21 TW
D21 TB
D21 2W**

APPAREIL CONFIGURABLE

Configurez votre appareil selon votre installation et vos exigences, livré sous forme de système à assembler.

BRIZA 22



1. Choisissez votre appareil en fonction des dimensions et des puissances

ex. **BAMF 063 090 22 133 2 LR CL G2**

2. Choisissez la commande souhaitée

Pas de commande Jaga JDPC,
Jaga JDPC BMS: D03 (2 P) / D04 (4P)
Jaga JDPC ACO: D09 (2P) / D10 (4P)

3. Choisissez l'alimentation souhaitée

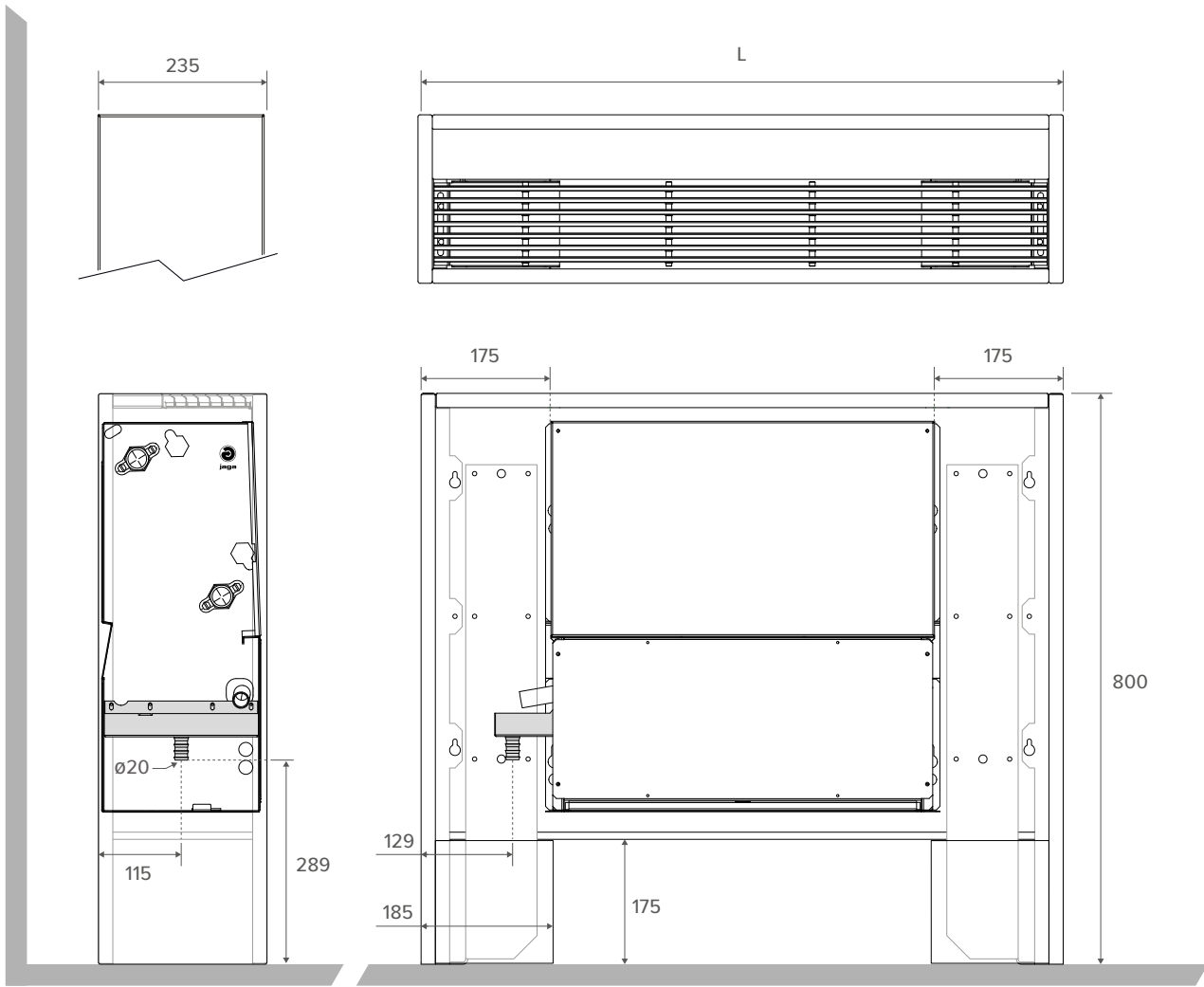
(L'alimentation 24 V est fournie avec la commande Jaga JDPC choisie)

4. Choisissez le(s) kit(s) de vannes souhaité(s)

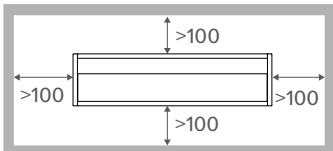
kit 301 et 98 (avec moteur thermoélectrique ou kit 302 et 99 (avec 2 vannes de retour)

BRIZA SUR PIEDS

DIMENSIONS (en mm)

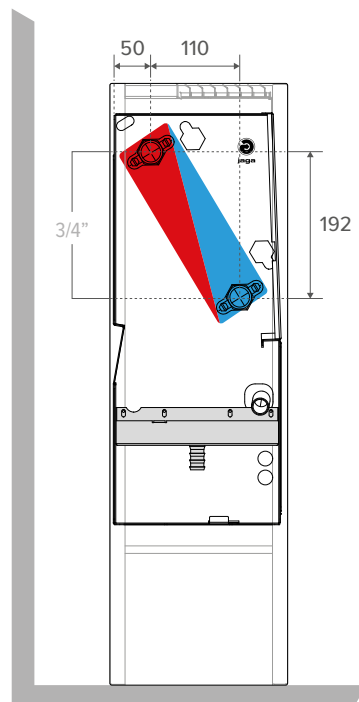


ESPACE LIBRE

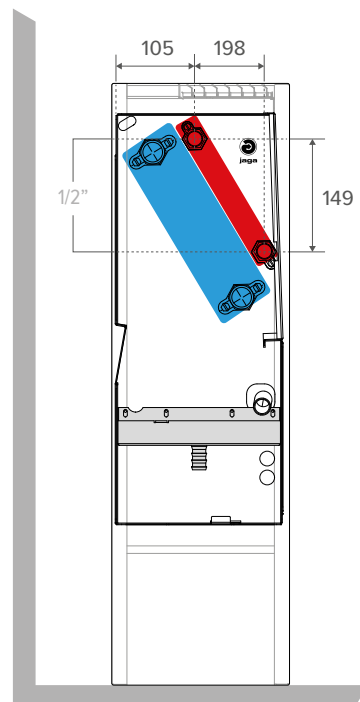


RACCORDEMENT HYDRONIQUE

Bitube



4-tubes



BRIZA SUR PIEDS 22 BITUBE

SOON AVAILABLE
Plug & Play Smart BMS

LIVRAISON STANDARD

Coreline: Caisson classique avec une grille supérieure épurée composée de fines lamelles sur toute la largeur de l'appareil

- revêtement peint en tôle d'acier galvanisée sendzimir
- intérieur robuste en acier galvanisé électrolytique
- collecteur de condensats avec raccordement pour l'évacuation
- échangeur de chaleur en aluminium-cuivre avec revêtement hydrophile
- ventilateur(s) centrifuge(s) à double entrée
- filtre remplaçable en tissu polypropylène (classe G2)

COULEURS

Habillage

Couleurs standards

- couleur blanc signalisation RAL 9016 (133), laque soft touch, aspect satin, finement structurée
- gris sablé (001), laque métallique fine structure
- off-black (145), laque satinée soft touch légèrement structurée

Autres couleurs

voir carte de couleurs Jaga

RACCORDEMENT

Standard

- raccords hydroniques à gauche, G 3/4" raccordement
- connecteur clamp pour raccords électriques 230 VAC à droite, à raccorder via alimentation externe

Optionnelle

Hydronique à droite, électrique à gauche. Remplacer le code de raccordement **LR** par **RL**

Sans supplément de prix.

CODE DE COMMANDE

BAMF 063 090 22 XXX 2 LR CL G2 DDD

- Pas de commande Jaga JDPC (ne pas remplir)

- Jaga JDPC BMS: D03

- Jaga JDPC ACO: D09

- Jaga JDPC TPT: D01

- Jaga JDPC SMART BMS 100 TW: D21 TW

- Jaga JDPC SMART BMS 100 TB: D21 TB

- Jaga JDPC SMART BMS 200 W: D21 2W

Couleur

Longueur

DISPONIBLE EN OPTION

- commande Jaga JDPC prémontée: Jaga JDPC BMS (D03) ou Jaga JDPC ACO (D09)
- kit de vannes: kit 301 (avec moteur thermoélectrique) ou kit 302 (avec 2 vannes de retour)
- flexibles de raccordement en acier inoxydable (par paires)
- thermostat (0-10V) à l'extérieur de l'appareil















COMMANDE

COMMANDE STANDARD: PAS DE COMMANDE JAGA JDPC

Le ventilateur peut être commandé directement via un signal de commande externe 0-10 V (thermostat ou BMS/domotique). Dans ce cas, aucun capteur de température d'eau n'est présent et le ventilateur peut donc démarrer indépendamment de la température de l'eau dans l'échangeur de chaleur.

Commande Jaga JDPC préassemblée en option

Un ventilo-convecteur peut être équipé en option d'un JDPC (Jaga Dynamic Product Controller). Ce contrôleur intègre un capteur de température d'eau sur l'échangeur de chaleur qui sert de sécurité d'activation pour le ventilateur. Le ventilateur ne démarre que lorsque la température de l'eau est adaptée au mode de fonctionnement demandé. Cela permet d'éviter la diffusion d'air froid en mode chauffage et d'air chaud en mode refroidissement.

CODE	FONCTION	KIT DE VANNES (PRÉMONTÉ)	ALIMENTATION (PRÉMONTÉ)	COMMANDE	COMMANDE EXTERNE 0-10 V	CAPTEUR DE TEMP. D'EAU	CAPTEUR DE TEMP. DE L'AIR
Jaga JDPC BMS - Bitube (D03)	  	-	-	-	✓	1	-
Jaga JDPC ACO - Bitube (D09)	  	-	-	Tableau de commande	-	1	✓
Jaga JDPC TPT - Bitube (D01)	  	✓	✓	Tableau de commande	-	1	✓
Jaga JDPC Smart BMS - Bitube (D21)	  	✓	✓	Thermostat d'ambiance	-	1	-

BRIZA SUR PIEDS 22 BITUBE

HAUTEUR			COURANT ABSORBÉ MAX.	TENSION DE COMMANDE	DÉBIT D'AIR	REFROIDIR TOTAL (condensation) Température ambiante 27°C		REFROIDIR (sans condensation) Température ambiante 27°C	CHAUFFER Température ambiante 20°C				NIVEAU DE PRESSION ACOUSTIQUE dB(A)	CONSOMMATION D'ÉNERGIE Watts	CODE DE COMMANDE
H	L	T				7/12	7/12		35/30	45/40	50/45	55/45			
cm	cm	cm	A	V	m³/h	Watts	Watts	Watts	Watts	Watts	Watts	Watts	Watts		
BAMF 063 090 22	0.06	2	116	872	623	338	461	848	1042	1131	25.5	3.6	BAMF 063 090 22 XXX 2 LR CL G2 DDD		
	0.09	4	221	1560	1116	605	839	1545	1898	2061	35.0	8.3			
	0.16	6	308	2008	1436	779	1101	2025	2489	2702	42.5	16.1			
	0.26	8	391	2412	1725	935	1331	2450	3011	3269	46.5	29.0			
	0.36	10	434	2645	1891	1026	1456	2679	3293	3575	51.0	38.2			
110 22	0.05	2	155	1279	915	446	665	1194	1456	1575	20.5	3.5	BAMF 063 110 22 XXX 2 LR CL G2 DDD		
	0.09	4	284	2209	1579	771	1190	2137	2605	2819	29.5	8.3			
	0.17	6	396	2933	2097	1023	1593	2861	3488	3774	39.0	16.7			
	0.29	8	503	3543	2533	1236	1929	3463	4222	4568	45.0	30.1			
	0.41	10	591	3991	2853	1392	2171	3898	4752	5141	49.0	43.8			
130 22	0.05	2	215	1616	1155	636	813	1505	1854	2014	22.0	3.8	BAMF 063 130 22 XXX 2 LR CL G2 DDD		
	0.10	4	359	2804	2005	1104	1435	2655	3270	3552	29.5	9.3			
	0.19	6	491	3767	2694	1483	1942	3594	4426	4808	37.0	19.1			
	0.33	8	614	4557	3258	1794	2361	4370	5381	5846	42.5	33.5			
	0.44	10	703	5060	3618	1992	2631	4869	5997	6515	46.5	47.8			
160 22	0.12	2	290	1930	1380	694	1180	2135	2609	2826	28.0	7.0	BAMF 063 160 22 XXX 2 LR CL G2 DDD		
	0.19	4	534	3345	2392	1203	2038	3689	4509	4884	36.0	16.6			
	0.31	6	730	4439	3174	1597	2667	4827	5899	6390	43.0	33.9			
	0.48	8	931	5524	3949	1987	3256	5893	7203	7802	49.0	59.4			
	0.64	10	1065	6224	4450	2239	3617	6546	8000	8665	52.5	83.5			
190 22	0.08	2	341	2112	1510	737	1193	2143	2612	2826	25.0	7.0	BAMF 063 190 22 XXX 2 LR CL G2 DDD		
	0.15	4	614	3823	2733	1334	2133	3830	4668	5051	34.0	16.9			
	0.31	6	860	5322	3805	1857	2952	5301	6462	6992	41.0	34.8			
	0.55	8	1088	6670	4769	2327	3686	6620	8069	8731	47.0	61.8			
	0.73	10	1247	7595	5430	2650	4188	7520	9167	9919	51.0	89.2			
225 22	0.15	2	477	3594	2570	1266	1936	3479	4242	4590	31.5	10.7	BAMF 063 225 22 XXX 2 LR CL G2 DDD		
	0.26	4	845	6194	4428	2181	3341	6005	7322	7924	39.0	25.0			
	0.47	6	1170	8360	5977	2944	4522	8128	9911	10725	46.5	50.1			
	0.77	8	1477	10291	7358	3624	5584	10035	12237	13242	52.0	87.9			
	1.00	10	1670	11446	8183	4031	6223	11184	13638	14758	55.0	125.3			

Emissions mesurées selon EN 1397

Mesure du son selon la norme ISO 3741:2010, à 2 m de l'appareil et avec une atténuation ambiante assumée du niveau sonore de 8 dB(A) / volume du local 100 m³ / temps de réverbération 0.5 sec.

Calcul de la puissance pour différentes températures: jaga.com/selection-tools

Découvrez Jaga BIM ici: jaga.thorbiq.io/BEn/selector/

BRIZA SUR PIEDS 22 4-TUBES

SOON AVAILABLE
Plug & Play Smart BMS

LIVRAISON STANDARD

Coreline: Caisson classique avec une grille supérieure épurée composée de fines lamelles sur toute la largeur de l'appareil

- revêtement peint en tôle d'acier galvanisé sendzimir
- intérieur robuste en acier galvanisé électrolytique
- collecteur de condensats avec raccordement pour l'évacuation
- échangeur de chaleur en aluminium-cuivre avec revêtement hydrophile
- ventilateur(s) centrifuge(s) à double entrée
- filtre remplaçable en tissu polypropylène (classe G2)

COULEURS

Habillage

Couleurs standards

- couleur blanc signalisation RAL 9016 (133), laque soft touch, aspect satin, finement structurée
- gris sablé (001), laque métallique fine structure
- off-black (145), laque satinée soft touch légèrement structurée

Autres couleurs

voir carte de couleurs Jaga

RACCORDEMENT

Standard

- raccords hydroniques à gauche
grand échangeur de chaleur: G 3/4" raccordement
petit échangeur de chaleur: G 1/2" raccordement
- connecteur clamp pour raccords électriques 230 VAC à droite, à raccorder via alimentation externe

Optionnelle

Hydronique à droite, électrique à gauche. Remplacer le code de raccordement **LR** par **RL**
Sans supplément de prix.

CODE DE COMMANDE

BAMF 063 090 22 XXX 4 LR CLG2DDD

- Pas de commande Jaga JDPC: (ne pas remplir)
- Jaga JDPC BMS: D04
- Jaga JDPC ACO: D10
- Jaga JDPC TPT: D02
- Jaga JDPC SMART BMS 100 TW: D22 TW
- Jaga JDPC SMART BMS 100 TB: D22 TB
- Jaga JDPC SMART BMS 200 W: D22 2W

Couleur

Longueur

DISPONIBLE EN OPTION

- commande Jaga JDPC prémontée:
Jaga JDPC BMS (D04) ou Jaga JDPC Marche / Arrêt (D10)
- kit de vannes: kit 301 et 98 (avec moteur thermoélectrique ou kit 302 et 99 (avec 2 vannes de retour 2 x flexibles de raccordement en acier inoxydable (par paires)
- 2 x flexibles de raccordement en acier inoxydable (par paires)
- thermostat (0-10V) à l'extérieur de l'appareil



COMMANDE

COMMANDE STANDARD: PAS DE COMMANDE JAGA JDPC

Le ventilateur peut être commandé directement via un signal de commande externe 0-10 V (thermostat ou BMS/domotique). Dans ce cas, aucun capteur de température d'eau n'est présent et le ventilateur peut donc démarrer indépendamment de la température de l'eau dans l'échangeur de chaleur.

COMMANDE JAGA JDPC PRÉASSEMBLÉE EN OPTION

Un ventilo-convecteur peut être équipé en option d'un JDPC (Jaga Dynamic Product Controller). Ce contrôleur intègre un capteur de température d'eau sur l'échangeur de chaleur qui sert de sécurité d'activation pour le ventilateur. Le ventilateur ne démarre que lorsque la température de l'eau est adaptée au mode de fonctionnement demandé. Cela permet d'éviter la diffusion d'air froid en mode chauffage et d'air chaud en mode refroidissement.

CODE	FONCTION	KIT DE VANNES (PRÉMONTÉ)	ALIMENTATION (PRÉMONTÉ)	COMMANDE	COMMANDE EXTERNE 0-10 V	CAPTEUR DE TEMP. D'EAU	CAPTEUR DE TEMP. DE L'AIR
Jaga JDPC BMS - 4-tubes (D04)	❄️ ❄️ 🔥	-	-	-	✓	2	-
Jaga JDPC ACO - 4-tubes (D10)	❄️ ❄️ 🔥	-	-	Tableau de commande	-	2	✓
Jaga JDPC TPT - 4-tubes (D02)	❄️ ❄️ 🔥	✓	✓	Tableau de commande	-	2	✓
Jaga JDPC Smart BMS - 4-tubes (D22)	❄️ ❄️ 🔥	✓	✓	Thermostat d'ambiance	-	2	-

BRIZA SUR PIEDS 22 4-TUBES

HAUTEUR			COURANT ABSORBÉ MAX.	TENSION DE COMMANDE	DÉBIT D'AIR	REFROIDIR TOTAL (condensation) Température ambiante 27°C		REFROIDIR (sans condensation) Température ambiante 27°C	CHAUFFER Température ambiante 20°C				NIVEAU DE PRESSION ACOUSTIQUE dB(A)	CONSUMMATION D'ÉNERGIE Watts	CODE DE COMMANDE
H	L	T				7/12	7/12	16/18	35/30	45/40	50/45	55/45			
cm	cm	cm	A	V	m³/h	Watts	Watts	Watts	Watts	Watts	Watts	Watts	Watts	Watts	
BAMF 063 090 22	0.06	2	116	872	623	338	264	520	653	716	25.5	3.6	BAMF 063 090 22 XXX 4 LR CL G2 DDD		
	0.09	4	221	1560	1116	605	360	708	890	974	35.0	8.3			
	0.16	6	308	2008	1436	779	431	847	1065	1167	42.5	16.1			
	0.26	8	391	2412	1725	935	491	965	1213	1329	46.5	29.0			
	0.36	10	434	2645	1891	1026	519	1021	1283	1406	51.0	38.2			
110 22	0.05	2	155	1279	915	446	307	603	758	830	20.5	3.5	BAMF 063 110 22 XXX 4 LR CL G2 DDD		
	0.09	4	284	2209	1579	771	487	958	1204	1318	29.5	8.3			
	0.17	6	396	2933	2097	1023	608	1196	1503	1646	39.0	16.7			
	0.29	8	503	3543	2533	1236	696	1369	1721	1885	45.0	30.1			
	0.41	10	591	3991	2853	1392	752	1478	1858	2035	49.0	43.8			
130 22	0.05	2	215	1616	1155	636	429	847	1067	1170	22.0	3.8	BAMF 063 130 22 XXX 4 LR CL G2 DDD		
	0.10	4	359	2804	2005	1104	632	1250	1574	1725	29.5	9.3			
	0.19	6	491	3767	2694	1483	777	1536	1934	2120	37.0	19.1			
	0.33	8	614	4557	3258	1794	881	1741	2193	2404	42.5	33.5			
	0.44	10	703	5060	3618	1992	940	1858	2340	2565	46.5	47.8			
160 22	0.12	2	290	1930	1380	694	767	1484	1855	2027	28.0	7.0	BAMF 063 160 22 XXX 4 LR CL G2 DDD		
	0.19	4	534	3345	2392	1203	1059	2048	2560	2798	36.0	16.6			
	0.31	6	730	4439	3174	1597	1262	2440	3050	3333	43.0	33.9			
	0.48	8	931	5524	3949	1987	1440	2785	3481	3805	49.0	59.4			
	0.64	10	1065	6224	4450	2239	1542	2983	3729	4075	52.5	83.5			
190 22	0.08	2	341	2112	1510	737	725	1390	1732	1891	25.0	7.0	BAMF 063 190 22 XXX 4 LR CL G2 DDD		
	0.15	4	614	3823	2733	1334	1135	2176	2712	2960	34.0	16.9			
	0.31	6	860	5322	3805	1857	1466	2810	3502	3822	41.0	34.8			
	0.55	8	1088	6670	4769	2327	1738	3332	4152	4533	47.0	61.8			
	0.73	10	1247	7595	5430	2650	1910	3661	4563	4981	51.0	89.2			
225 22	0.15	2	477	3594	2570	1266	1211	2326	2901	3167	31.5	10.7	BAMF 063 225 22 XXX 4 LR CL G2 DDD		
	0.26	4	845	6194	4428	2181	1798	3454	4307	4703	39.0	25.0			
	0.47	6	1170	8360	5977	2944	2246	4314	5381	5875	46.5	50.1			
	0.77	8	1477	10291	7358	3624	2608	5009	6247	6821	52.0	87.9			
	1.00	10	1670	11446	8183	4031	2805	5387	6718	7335	55.0	125.3			

Emissions mesurées selon EN 1397

Mesure du son selon la norme ISO 3741:2010, à 2 m de l'appareil et avec une atténuation ambiante assumée du niveau sonore de 8 dB(A) / volume du local 100 m³ / temps de réverbération 0.5 sec.

Calcul de la puissance pour différentes températures: jaga.com/selection-tools

Découvrez Jaga BIM ici: jaga.thorbiq.io/BEn/selector/

jaga

CLIMATE
DESIGNERS

**RACCORDEMENT
HYDRONIQUE**





BRIZA RACCORDEMENT HYDRONIQUE - VANNES

KIT 289



KVS 0.8 - pré réglage en 6 positions

CODE	
CODY B18 24 4...	24 VDC
CODY B18 23 4...	230 VAC

indiquer code raccords de serrage

KIT 288



KV 1.65

CODE	
CODY L01 00 4...	

indiquer code raccords de serrage

KIT 295



KVS 0.8

CODE	
CODY SC5 24 4...	24 VDC
CODY SC5 10 4...	0..10 VDC

indiquer code raccords de serrage

KIT 290



CODE	
CODY LOC 00 4...	

indiquer code raccords de serrage

FLEXIBLES DE RACCORDEMENT EN ACIER INOXYDABLE 1/2"



CODE	Longueur	
7990 068	200 < 260 mm	2 pièces

RACCORDS BICÔNES EUROCOONE

Exemple de commande

Complétez le code de commande du jeu de raccords avec le code des raccords à compression selon le tuyau utilisé et le Ø. Inclus dans le prix des sets de connexions.

code kit de raccordement code raccord bicône
 CODY B18 23 4 620

CODE	TUYAU Ø	CODE	TUYAU Ø	CODE	TUYAU Ø
112	12/1	612	12/2	615	15/2.5
114	14/1	614	14/2	619	16/1.5
115	15/1	616	16/2	620	20/2
116	16/1	618	18/2		
118	18/1				

BRIZA RACCORDEMENT HYDRONIQUE - VANNES

grand / petit échangeur de chaleur

BRIZA 22 / BRIZA 26

BRIZA 22 / BRIZA 26

Bitube

4-tubes



KIT 301



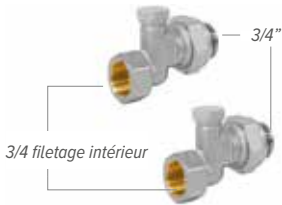
3/4 filetage intérieur
Eurocone

Vannes d'alimentation Kv max. 3.4 Vanne de retour Kv max. 2.5

CODE		
CODY WA5 24 0	sans collier de serrage	24 VDC
CODY WA5 23 0	sans collier de serrage	230 VAC
CODY WA5 24 4...	avec collier de serrage	24 VDC
CODY WA5 23 4...	avec collier de serrage	230 VAC

indiquer code raccords de serrage

KIT 302



3/4 filetage intérieur

CODE		
CODY L05 00 0	sans collier de serrage	
CODY L05 00 4...	avec collier de serrage	

indiquer code raccords de serrage

KIT 98



1/2" filetage intérieur

Kv 1.5 sans prééglage

CODE		
CODY WA4 24 0	sans collier de serrage	24 VDC
CODY WA4 23 0	sans collier de serrage	230 VAC
CODY WA4 24 4...	avec collier de serrage	24 VDC
CODY WA4 23 4...	avec collier de serrage	230 VAC

indiquer code raccords de serrage

KIT 99



1/2" filetage intérieur

CODE		
CODY LOM 00 0	sans collier de serrage	
CODY LOM 00 4...	avec collier de serrage	

indiquer code raccords de serrage

FLEXIBLES DE RACCORDEMENT EN ACIER INOXYDABLE



CODE		Longueur	
8776 00010002	3/4"	300 < 600 mm	2 pièces
7990 068	1/2"	200 < 260 mm	2 pièces

RACCORDS BICÔNES EUROCONE

Exemple de commande

Complétez le code de commande du jeu de raccords avec le code des raccords à compression selon le tuyau utilisé et le Ø. Inclus dans le prix des sets de connexions.

code kit de raccordement code raccord bicône

CODY WA 24 4 620

CODE	TUYAU Ø	CODE	TUYAU Ø	CODE	TUYAU Ø
112	12/1	612	12/2	615	15/2.5
114	14/1	614	14/2	619	16/1.5
115	15/1	616	16/2	620	20/2
116	16/1	618	18/2		
118	18/1				

BRIZA PERTES DE PRESSION HYDRONIQUE

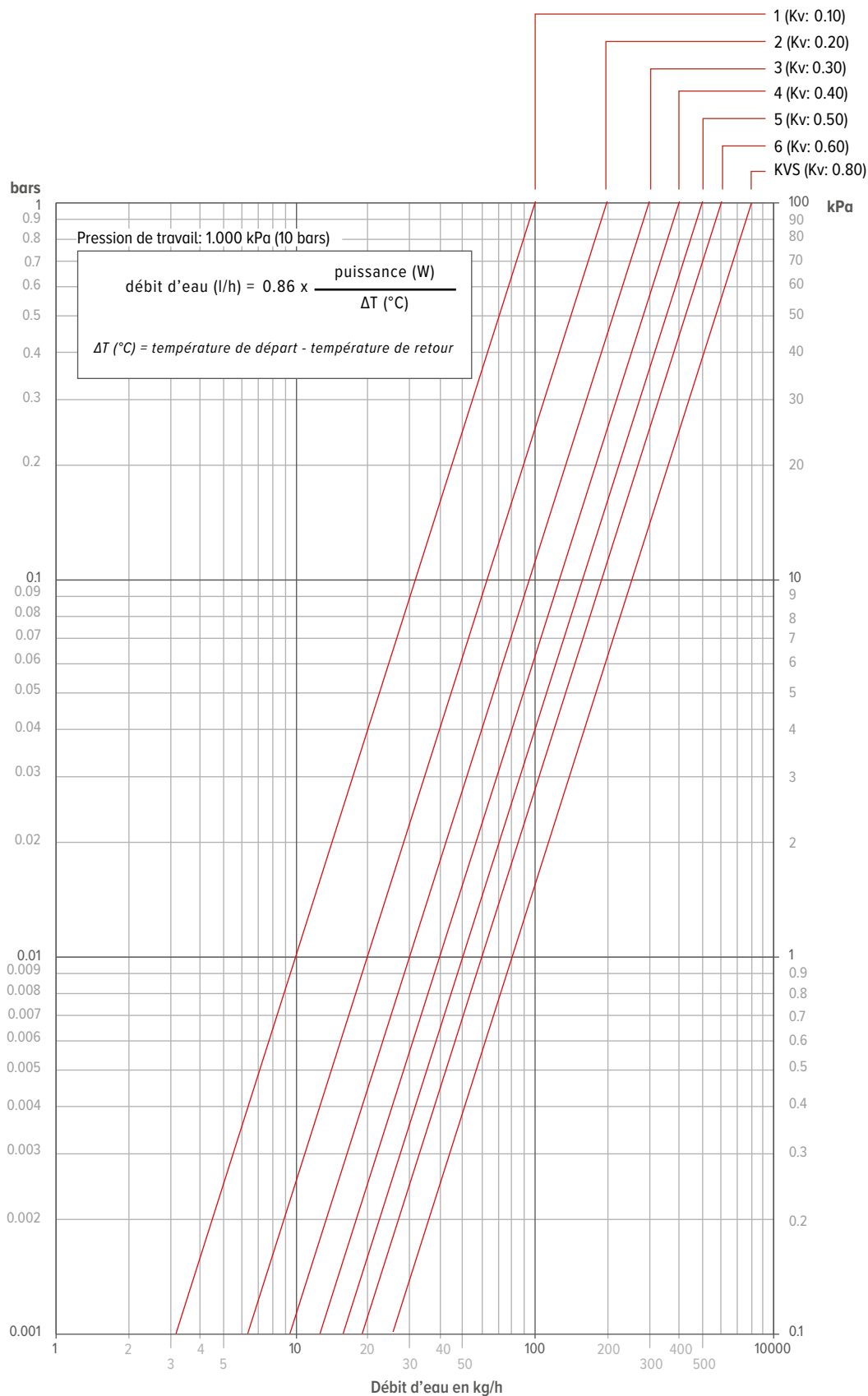
BITUBE - KV STANDARD

PRÉRÉGLAGE	1	2	3	4	5	6	KVS
KV	0.10	0.20	0.30	0.40	0.50	0.60	0.80
BITUBE	✓	✓	✓	✓	✓	✓	-

JAGA VANNE
3/4" EUROCONE
5090.4407



Kit: 295



BRIZA PERTES DE PRESSION HYDRONIQUE

PRÉRÉGLAGE	1	2	3	4	5	6	7	8	9
NOMBRE DE TOURS	1.25	1.50	1.75	2.00	2.50	3.00	3.50	4.00	ouvert
KV	0.14	0.20	0.31	0.43	0.60	0.79	1.00	1.20	1.35

VANNE DE RETOUR RÉGLABLE JAGA 3/4" EUROCONE DROITE

5094 4431



Kit: 290, 295

CLAPETS ANTI-RETOUR JAGA 1/2" FILETAGE FEMELLE DROITE

5090 109



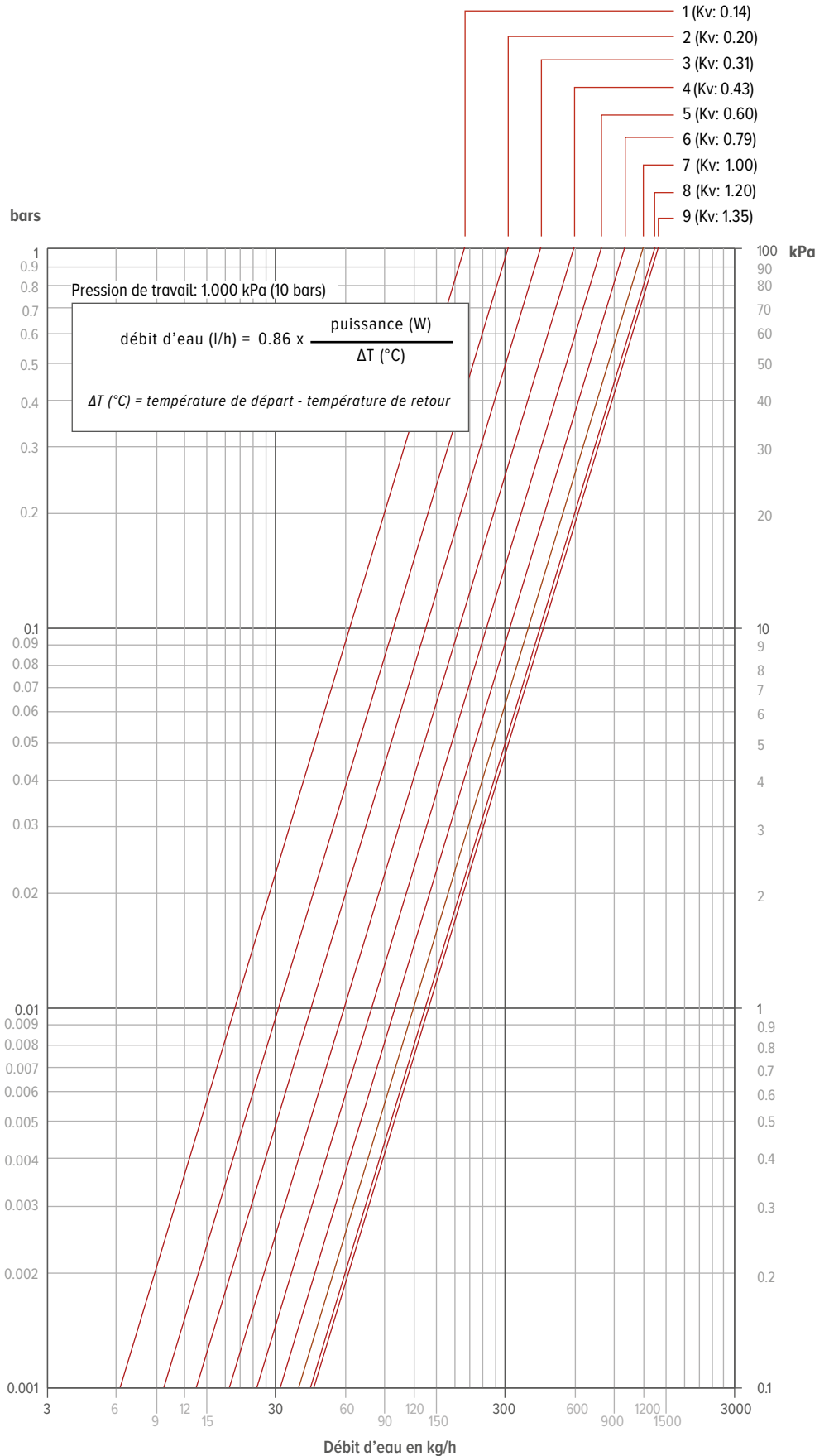
Kit: 98, 99

CLAPETS ANTI-RETOUR JAGA 1/2" FILETAGE FEMELLE ÉQUERRE

5090 110



Kit: 289, 288



BRIZA PERTES DE PRESSION HYDRONIQUE

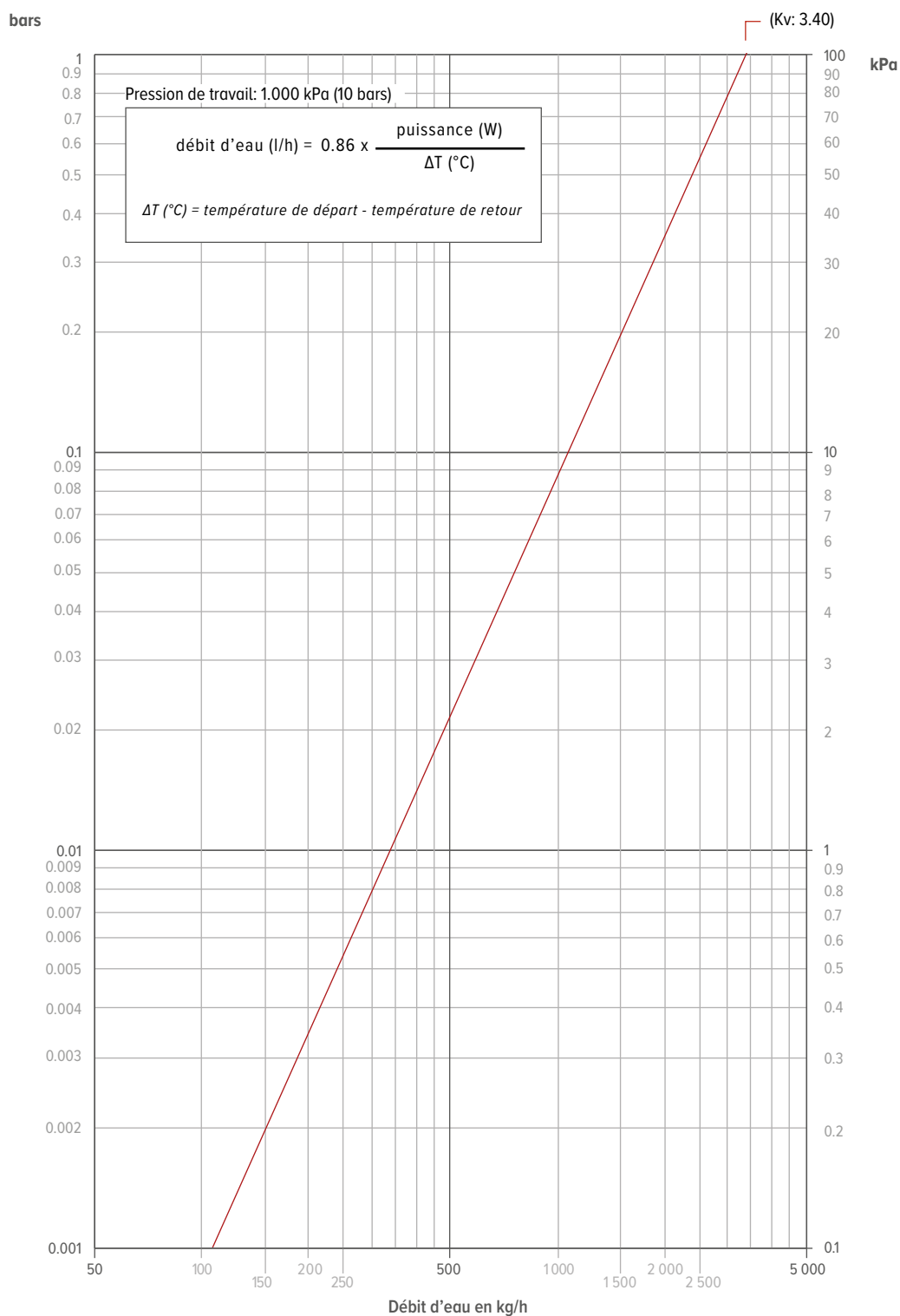
KV 3.4

VANNE DE RETOUR JAGA 3/4"
FILETAGE EXTÉRIEUR DN 20 DROIT
POUR RACCORDEMENT 3/4" FILETAGE
INTÉRIEUR

5090 701



Kit 301



BRIZA PERTES DE PRESSION HYDRONIQUE

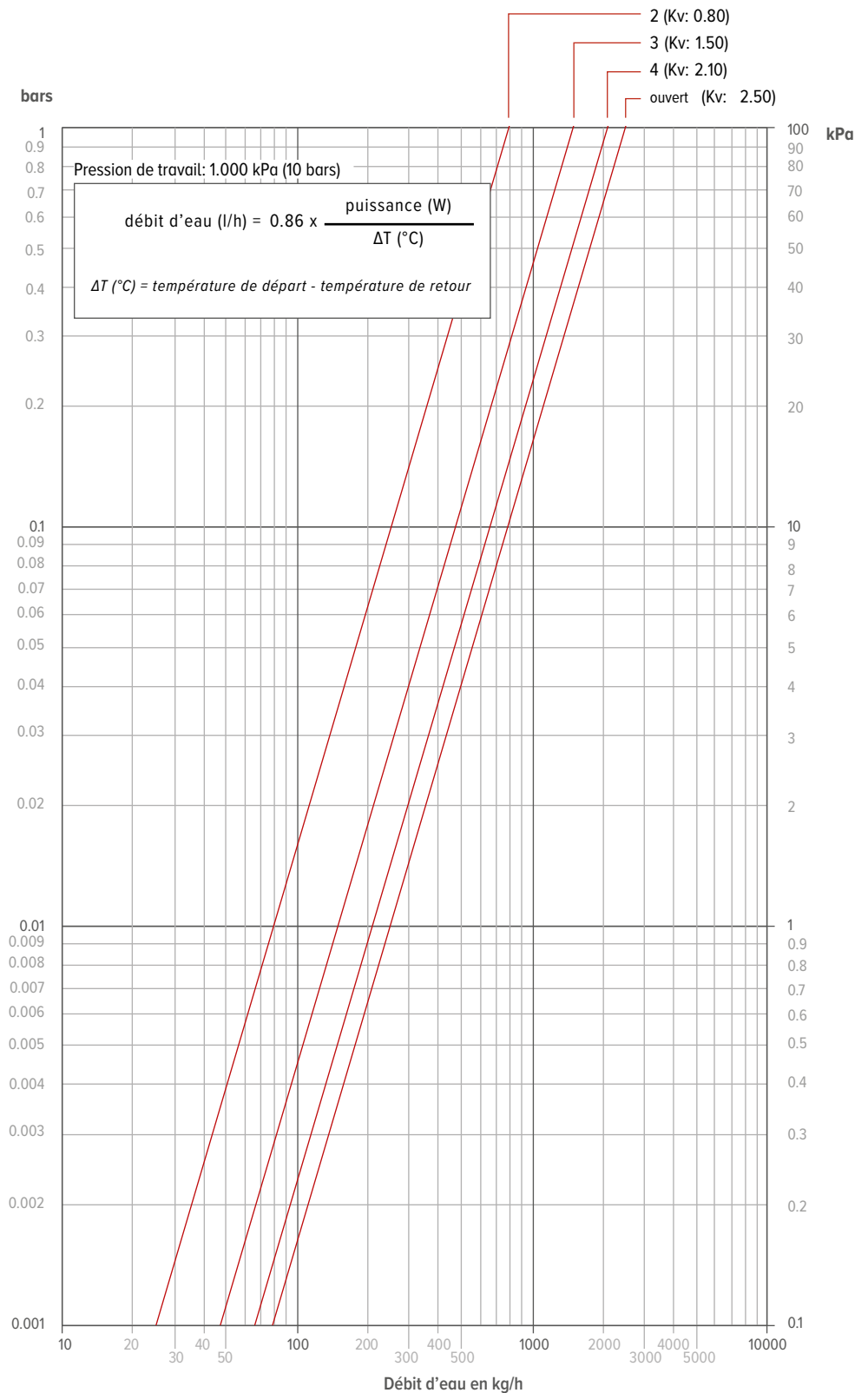
NOMBRE DE TOURS	2	3	4	ouvert
KV	0.8	1.5	2.1	2.5

VANNE DE RETOUR JAGA 3/4" FILETAGE
EXTÉRIEUR DN 20 DROIT POUR RACCORDEMENT
3/4" FILETAGE INTÉRIEUR

5090 702



Kit 301, 302

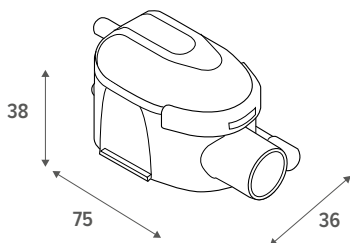
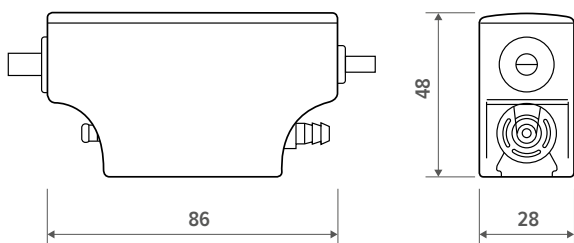


BRIZA POMPE À CONDENSATS

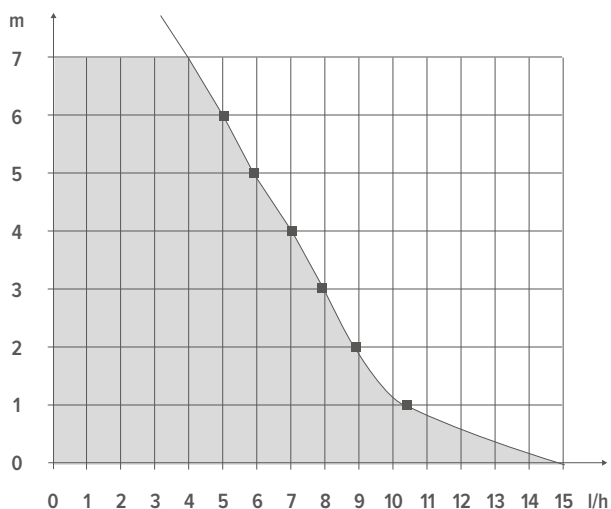


DESCRIPTION

- Très silencieux:** idéal pour une installation dans tout type de pièce
- Protection IP64:** parfaitement protégé contre la poussière et les éclaboussures d'eau
- Connecteurs Plug & Play:** installation et entretien rapides et faciles
- Réservoir transparent:** vue directe sur l'état de l'appareil pour un entretien aisé
- Sortie en laiton:** solidité et fiabilité garanties
- Boîtier en mousse breveté:** plus silencieux et plus facile à installer



DÉBIT



LIVRAISON STANDARD

- Pompe
- Réservoir avec tuyau de purge d'air
- Câble d'alimentation/d'alarme
- Support de pompe
- Support de réservoir
- Ruban adhésif double face
- Tuyau d'arrivée
- Tuyau d'aspiration (1,8 m)
- 1 Collier de serrage

SPÉCIFICATIONS

Débit max. (l/h)	15
Hauteur d'aspiration maximale (m)	2
Hauteur de refoulement maximale (m)	10
Puissance électrique (W)	19
Tension nominale (VAC)	220 / 240
Fréquence (Hz)	50 / 60
Alarme	NO-NC 5A
Niveau sonore (dB(A))	19.7
Degré de protection	IP64
Protection thermique	✓
Cycle de fonctionnement (%)	100
Longueur du câble d'alimentation / d'alarme (m)	1.6

Si nécessaire, la pompe peut fonctionner 100 % du temps.

MODE D'EMPLOI DE LA POMPE À CONDENSATS MINI FLOWATCH 2 SILENCE:



Pour un fonctionnement correct, il est essentiel de suivre attentivement le manuel d'installation. Une installation incorrecte ou le non-respect des instructions peut provoquer de graves dégâts des eaux.

IMPORTANT POUR L'INSTALLATION ET L'UTILISATION

- Lisez et suivez toujours les instructions fournies.
- Montez le module à flotteur parfaitement à l'horizontale et utilisez le ruban adhésif fourni pour une fixation stable.
- Raccordez toujours la mise à l'air du module à flotteur au-dessus du niveau d'eau du bac de récupération.
- Utilisez toujours le bon diamètre de tuyau cristal (Ø 6 mm intérieur / Ø 9 mm extérieur) – ne jamais l'augmenter.
- Respectez la hauteur maximale d'aspiration et de refoulement en fonction de la production d'eau de condensation de l'unité.
- Veillez à laisser un espace de ventilation suffisant autour de la pompe.
- La pompe ne peut jamais être installée à l'extérieur ni dans des locaux sensibles au gel.
- Le tuyau d'évacuation des condensats ne peut pas être pincé ni plié ; utilisez au besoin un guide ou un coude en plastique à 90°.
- Utilisez toujours tous les accessoires et colliers de fixation fournis afin d'éviter que le tuyau ne se détache.
- Prévoyez une alimentation électrique séparée (indépendante de l'unité de refroidissement) afin que la pompe puisse rester en fonctionnement en permanence.
- La pompe est protégée contre la pénétration d'eau (IP64).

ENTRETIEN ET SÉCURITÉ

- Vérifiez le module à flotteur au moins 2 fois par an afin de détecter toute saleté ou tout blocage. Dans les environnements sales, ce contrôle doit être effectué plus fréquemment.
- Nettoyez également le préfiltre à chaque inspection.
- N'utilisez pas de produits de nettoyage agressifs — ils peuvent endommager la pompe. Seuls les produits certifiés accompagnés de fiches de sécurité sont autorisés.
- La pompe est équipée d'un contact d'alarme ; assurez-vous qu'il est TOUJOURS raccordé afin que l'appareil à condensation s'arrête immédiatement en cas de blocage.

RESPONSABILITÉ

JAGA NV ne peut être tenue responsable des dommages résultant d'une installation incorrecte, d'un entretien insuffisant ou du non-respect des présentes instructions.



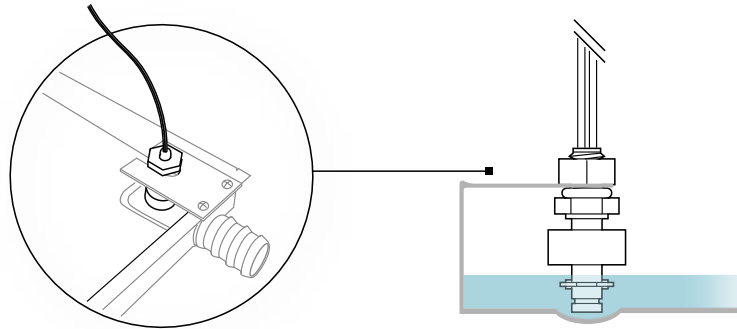
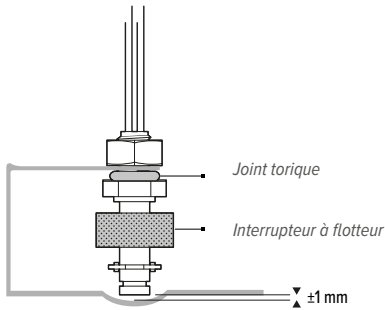
BRIZA ENCASTREMENT PLAFOND

CAPTEUR DE NIVEAU DE CONDENSAT



capteur pour la surveillance du niveau de condensat dans le bac à condensat

- Normalement fermé (NF)
- Charge de contact maximale 10 W
- Tension de contact maximale 100 VDC
- Courant de commutation maximal 0.5 A



CRUS
E316052

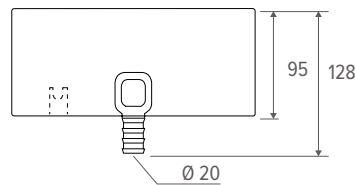
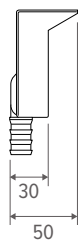
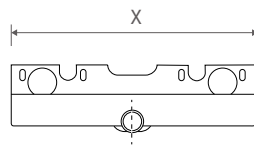
SUPPORT DE MONTAGE POUR CAPTEUR DE NIVEAU



support pour la fixation du capteur de niveau dans le bac de récupération des condensats

- Les trous de montage sont pré-perforés dans le bac à condensats.
- Laqué
- Épaisseur: 1 mm
- Deux rivets de fixation sont fournis de série.

BAC À CONDENSATS AVEC DOUILLE D'ÉVACUATION Ø 2 CM



CODE	pour Briza 12 Encastré plafond	X
5127 000 100 01	H 038	215
5127 000 100 02	H 052	295
pour Briza 12 Modèle plafond		
8546 038 001	H 041/042 gauche	215
8546 038 002	H 041/042 droite	215
8546 052 001	H 055/056 gauche	295
8546 052 002	H 055/056 droite	295

BRIZA 12
BRIZA 22
BRIZA 26

✓ ✓ ✓

- ✓ ✓

✓ - -



jaga

CLIMATE
DESIGNERS

**RACCORDEMENT
ÉLECTRIQUE**








BRIZA RACCORDEMENT ÉLECTRIQUE

ALIMENTATIONS

 Les appareils Jaga sont homologués CE: EN-60335 lors de l'utilisation des alimentations Jaga d'origine.

TENSION D'ALIMENTATION	Briza 10	Briza 12	Briza 22	Briza 26
PAS DE COMMANDE JAGA JDPC				
24 VDC	✓	✓	-	-
230 VAC	-	-	✓	✓
COMMANDES JAGA JDPC				
24 VDC	✓	✓	✓	✓
230 VAC	-	-	✓	✓

ALIMENTATION ÉTANCHE 24 VDC AVEC ÉMERILLON DE RACCORD ÉTANCHE



- conformité UL1310 - EN 60950-1 / Classe 2
- tension de sortie 24 VDC
- tension d'entrée 100 - 240 VAC
- courant de sortie 1.67 A
- puissance 40 Watts
- dimensions Lo 14.5 x La 4.5 x H 3.0 cm

CODE

37603 010002

P (ajoutez "P" au code de commande)

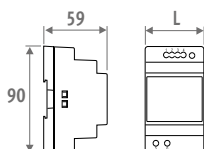
Prémonté

ALIMENTATION RAIL DIN



- montage mural ou rail DIN dans une armoire électrique
- conformité: UL60950 / UL508 / EN 60950-1 / TUV EN61558-2-16 / Classe 2
- tension de sortie 24 VDC
- tension d'entrée 100 - 240 VAC
- raccordement à vis
- Indicateur LED

CODE	L mm	PUISSANCE Watts	COURANT DE SORTIE A
7990 054	3.5	36	1.50
7990 055	5.3	60	2.50
7990 056	7.0	92	3.90
7990 057	10.3	150	6.25



ALIMENTATION 24 VDC



- alimentation pour JDPC, thermostat et moteur thermoélectrique
- conformité UL1310 - EN 60950-1 / Classe 2
- tension de sortie 24 VDC
- tension d'entrée 90 - 264 VAC
- courant de sortie 0.34 A
- puissance 8.16 Watts
- dimensions Lo 6.0 x La 3.0 x H 2.35 cm

CODE

8776 050100

BRIZA 10 / 12
BRIZA 22 / 26

✓ -
✓ -
✓ -
✓ -

- ✓

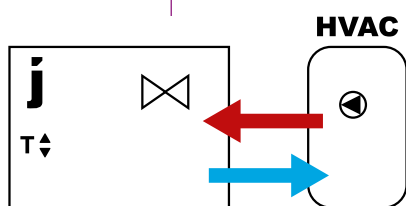
BRIZA RACCORDEMENT ÉLECTRIQUE

QUELLE COMMANDE JAGA JDPC CHOISIR ?

Vous souhaitez que l'appareil contrôle la température ambiante ?

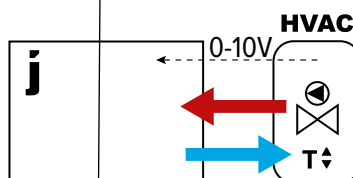
Oui, contrôle de la température ambiante dans l'appareil

Les ventilateurs se mettent en marche automatiquement lorsque la commande interne envoie de l'eau chaude/froide dans le radiateur



Signal 0-10V pour la commande du ventilateur disponible à partir de

- Thermostat d'ambiance (Jaga) avec signal 0-10V vers l'appareil
- domotique disponible avec un signal 0-10V vers l'appareil



Plug & Play

Modèle mural
Encastrement mural
Encastrement plafond
Modèle plafond

La vitesse du ventilateur est contrôlée par une connexion 0-10V au système électronique à l'extérieur du radiateur

PAS DE CONTRÔLE

Modèle mural
Encastrement mural
Encastrement plafond
Modèle plafond

La vitesse du ventilateur est contrôlée par un raccordement 0-10V à l'électronique du radiateur

JAGA JDPC BMS

0-10V

Codage Bitube: D03

Codage 4-tubes: D04

Appareil inclus

- kit de vannes
- alimentation
- Contrôle de température intégré (TPT, App (JIC), Smart BMS ou JRT 100 TB)

(Commander raccords bicônes 3/4" Eurocone séparément)

Briza

Commande optionnelle:

- kit de vannes: Briza 10: kit 289 ou kit 288
 Briza 12: kit 295 ou kit 290
 Briza 22 / 26: kit 301, 302, 98 ou 99
- flexibles de raccordement en acier inoxydable (par paires)
- alimentation: Alimentation étanche ou alimentation sur rail DIN
- thermostat (0-10V) à l'extérieur de l'appareil

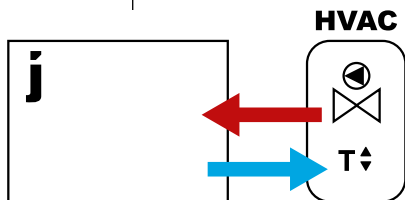
Appareil avec commande Jaga JDPC prémontée

Commande optionnelle:

- kit de vannes: Briza 10: kit 289 ou kit 288
 Briza 12: kit 295 ou kit 290
 Briza 22 / 26: kit 301, 302, 98 ou 99
- flexibles de raccordement en acier inoxydable (par paires)
- alimentation: Alimentation étanche ou alimentation sur rail DIN
- thermostat (0-10V) à l'extérieur de l'appareil

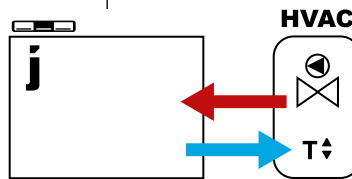
Non, contrôle de la température ambiante hors appareil

Les ventilateurs se mettent en marche automatiquement lorsque la commande externe envoie de l'eau chaude/froide dans le radiateur.



Sans signal 0-10V:

- thermostat d'ambiance (Aucun-Jaga)
- contrôle de zone avec régulation de la température ambiante
- contrôle de la chaudière ou de la pompe à chaleur avec régulation de la température ambiante
- domotique avec contrôle de la température ambiante
- autres contrôles externes de la température ambiante



Encastrement mural
Encastrement plafond
Modèle plafond

Le ventilateur fonctionne à vitesse fixe

JAGA JDPC MARCHÉ /
ARRÊT



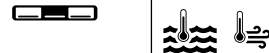
D07

D08

Modèle mural

Choisissez l'une des trois vitesses du ventilateur (la vitesse ne s'adapte pas à la température ambiante).

JAGA JDPC ACO



D09

D10

Appareil avec commande Jaga JDPC prémontée

Commande optionnelle:

- kit de vannes: Briza 10: kit 289 ou kit 288
Briza 12: kit 295 ou kit 290
Briza 22 / 26: kit 301, 302, 98 ou 99
- flexibles de raccordement en acier inoxydable (par paires)
- alimentation: Alimentation étanche ou alimentation sur rail DIN
- thermostat (0-10V) à l'extérieur de l'appareil

BRIZA THERMOSTATS

JRT-100 TB
NOIR



8751 050019

JRT-100 TW
BLANC



8751 050017

JRT-200 W



8751 050021

RDG 260T



8751 050020

RDG264KN



8751 050018

	JRT-100 TB	JRT-100 TW	JRT-200 W	RDG 260T	RDG264KN
ALIMENTATION					
<i>tension d'alimentation</i>	24V DC	24V DC	24V DC	24V DC	24V DC
PUISSANCE / TENSION D'ENTRÉE					
<i>vanne 24V DC contact</i>	2 (NO)	2 (NO)	2	-	-
<i>contact libre de potentiel</i>	-	-	-	3 (NO)	3 (NO)
<i>entrée contact carte magnétique</i>	-	-	-	✓	✓
<i>entrée contact fenêtre</i>	-	-	-	✓	✓
<i>ventilateur (0 - 10 V DC)</i>	max +/- 10 mA	max +/- 10 mA	max +/- 10 mA	max +/- 5 mA	max +/- 5 mA
<i>régulateur de vitesse manuel 3 positions</i>	✓	✓	✓	✓	✓
<i>mode auto</i>	✓	✓	✓	✓	✓
DOMAINES D'APPLICATION					
<i>Bitube</i>					
<i>manuel (H/C)</i>	✓	✓	✓	✓	✓
<i>automatique (H/C) - La surveillance de la température de l'eau n'est possible qu'avec le JDPC</i>	optionelle	optionelle	optionelle	optionelle	optionelle
<i>4-tubes</i>					
<i>manuel (H/C)</i>	✓	✓	✓	✓	✓
<i>automatique (H/C)</i>	✓	✓	✓	✓	✓
DIMENSIONS					
<i>pour montage mural</i>	-	-	✓	✓	✓
<i>pour encastrement mural</i>	✓	✓	optionelle	optionelle	optionelle
FONCTION					
<i>display LCD avec rétroéclairage</i>	-	-	✓	✓	✓
<i>écran tactile LCD avec rétro-éclairage</i>	✓	✓	-	-	-
<i>degré de protection IP20</i>	-	-	✓	-	-
<i>degré de protection IP30</i>	✓	✓	-	✓	✓
<i>capteur CO2 intégré</i>	-	-	-	-	✓
<i>capteur d'humidité</i>	-	-	-	-	✓
FONCTIONS					
<i>fuseaux horaires programmables</i>	✓	✓	✓	✓	✓
<i>commande via WiFi (app Smartphone)</i>	✓	✓	✓	-	-
<i>ventilateur à démarrage différé</i>	-	-	-	✓	✓
<i>vitesse ventilateur continu</i>	✓	✓	✓	✓	✓
<i>capteur de température 80 cm</i>	✓	✓	✓	-	-

BRIZA EXEMPLES DE SCHÉMAS D'INSTALLATION ÉLECTRIQUE

Jaga facilite votre processus d'installation avec ces exemples de schémas. Coordonnez parfaitement entre eux l'alimentation électrique, le montage de la thermo-vanne, le contrôle, le système de tuyauterie, la surveillance de la température et le nombre d'appareils par zone.

Vous trouverez ici les combinaisons les plus courantes. D'autres variantes sont disponibles via info@jaga.be.

1. HYDRONIQUE

Option 1: système bi-tube

Option 2: système à 4 tuyaux

2. COMMANDE

Option 1: commande intégrée à l'appareil

Option 2: commande externe à l'appareil

3. CHOIX DU THERMOSTAT

Option 1: thermostat JRT-100 TW ou TB (wifi)

Option 2: thermostat JRT-200 W

Option 3: thermostat RDG 260T

Option 4: tableau de commande

Option 5: sur la base de la température de l'eau

Option 6: domotique / système de gestion du bâtiment

4. COMMANDE

Option 1: BMS

Option 4: marche / arrêt

Option 2: ACO

Option 5: réglage 3 positions

Option 3: TPT

Option 6: pas de contrôle

5. ALIMENTATION

Option 1: alimentation séparée (à l'intérieur de l'appareil)

Option 2: alimentation rail DIN (à l'extérieur de l'appareil)

Option 3: pas d'alimentation

Option 4: adaptateur d'alimentation pour prise de courant

6. MOTEUR THERMOÉLECTRIQUE

Option 1: pas de moteur thermoélectrique

Option 2: thermo-vanne à l'intérieur de l'appareil (24 V)

Option 3: thermo-vanne à l'intérieur de l'appareil (230 V)

Option 4: thermo-vanne à l'extérieur de l'appareil (24 V)

Option 5: thermo-vanne à l'extérieur de l'appareil (230 V)

Option 6: thermo-vanne à l'intérieur de l'appareil (24 V) - commande 0 ... 10V

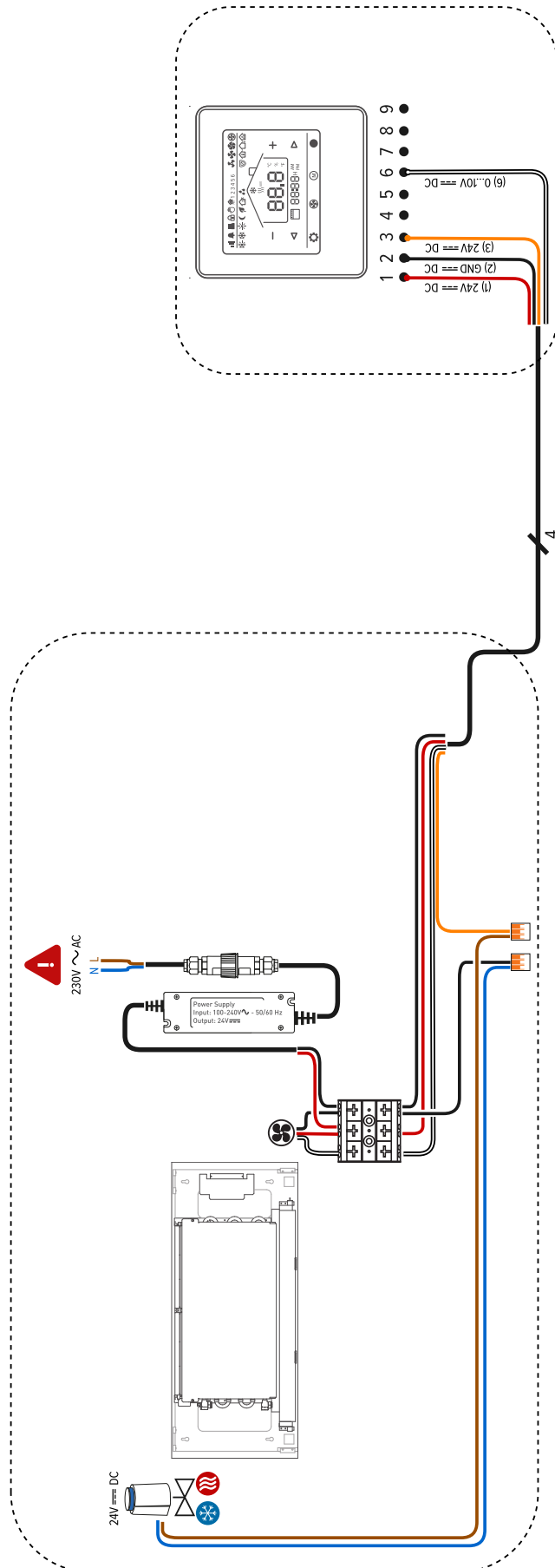
6. SIGNAL EXTERNE

Option 1: signal externe

Option 2: pas de signal externe

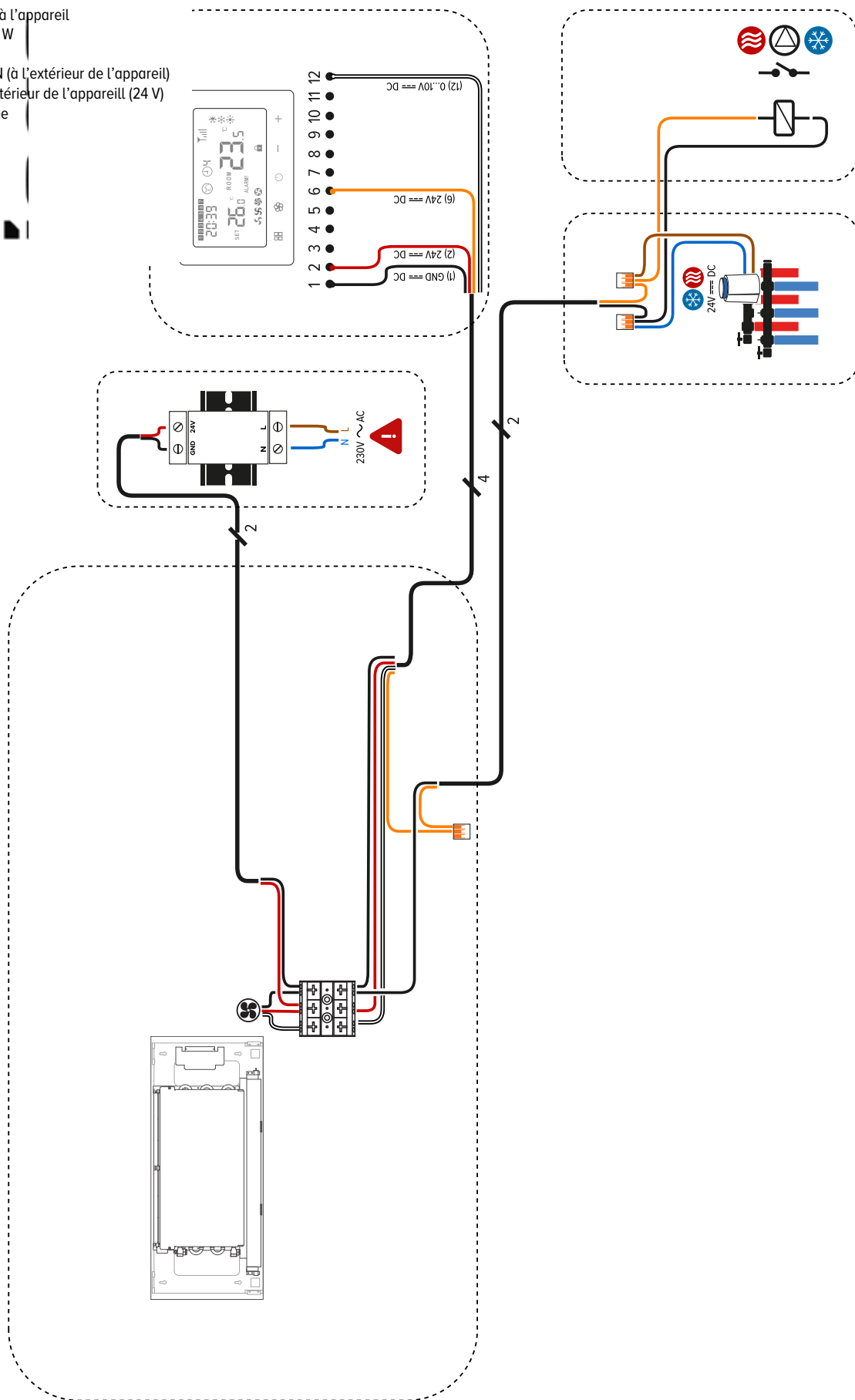
BRIZA 10 EXEMPLE DE SCHÉMA 1

- Bitube
- commande externe à l'appareil
- thermostat JRT-100 TW ou TB (wifi)
- pas de contrôle
- alimentation séparée (à l'intérieur de l'appareil)
- thermo-vanne à l'intérieur de l'appareil (24V)
- pas de signal externe



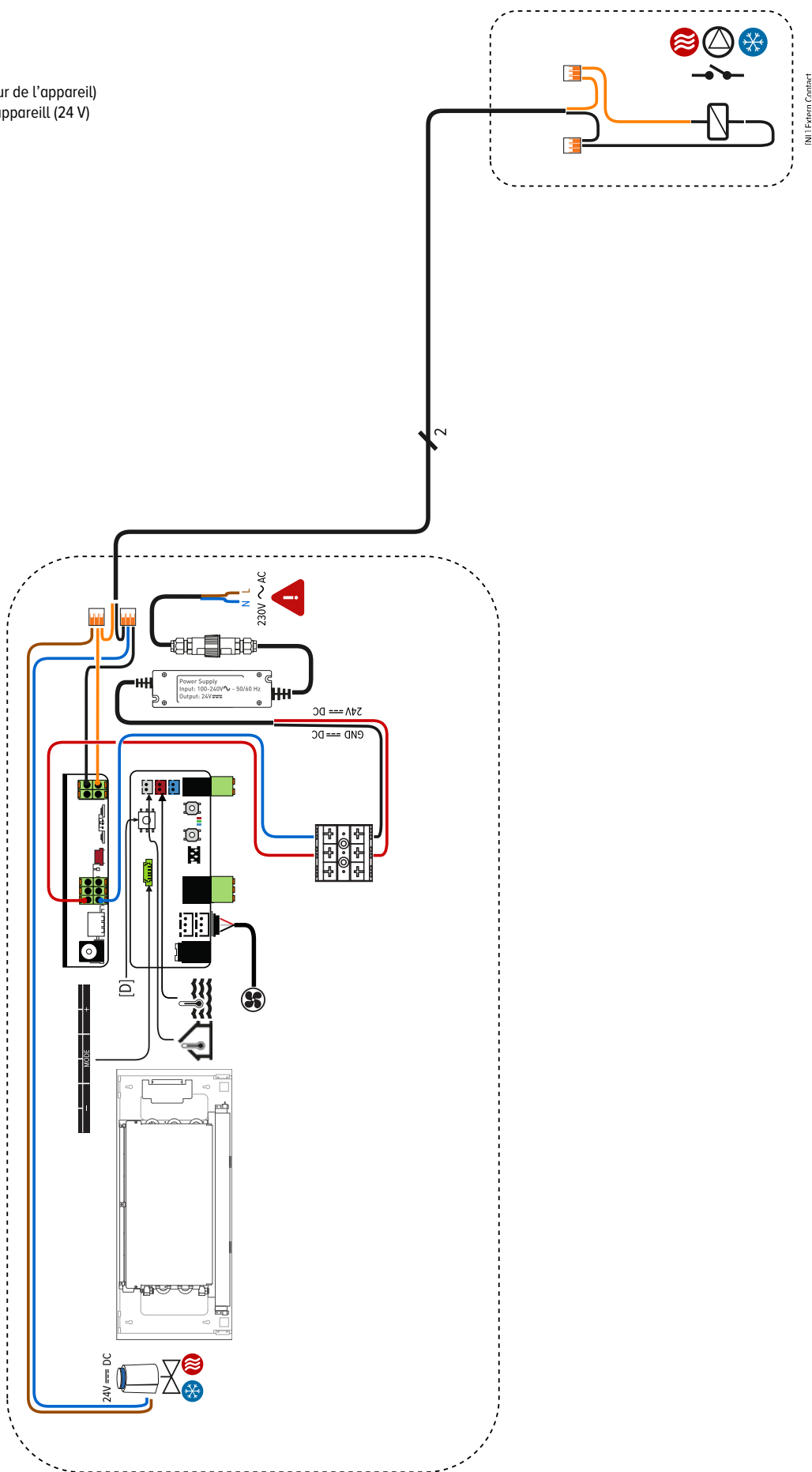
BRIZA 10 EXEMPLE DE SCHÉMA 2

- Bitube
- commande externe à l'appareil
- thermostat JRT-200 W
- pas de contrôle
- alimentation rail DIN (à l'extérieur de l'appareil)
- thermo-vanne à l'extérieur de l'appareil (24 V)
- pas de signal externe



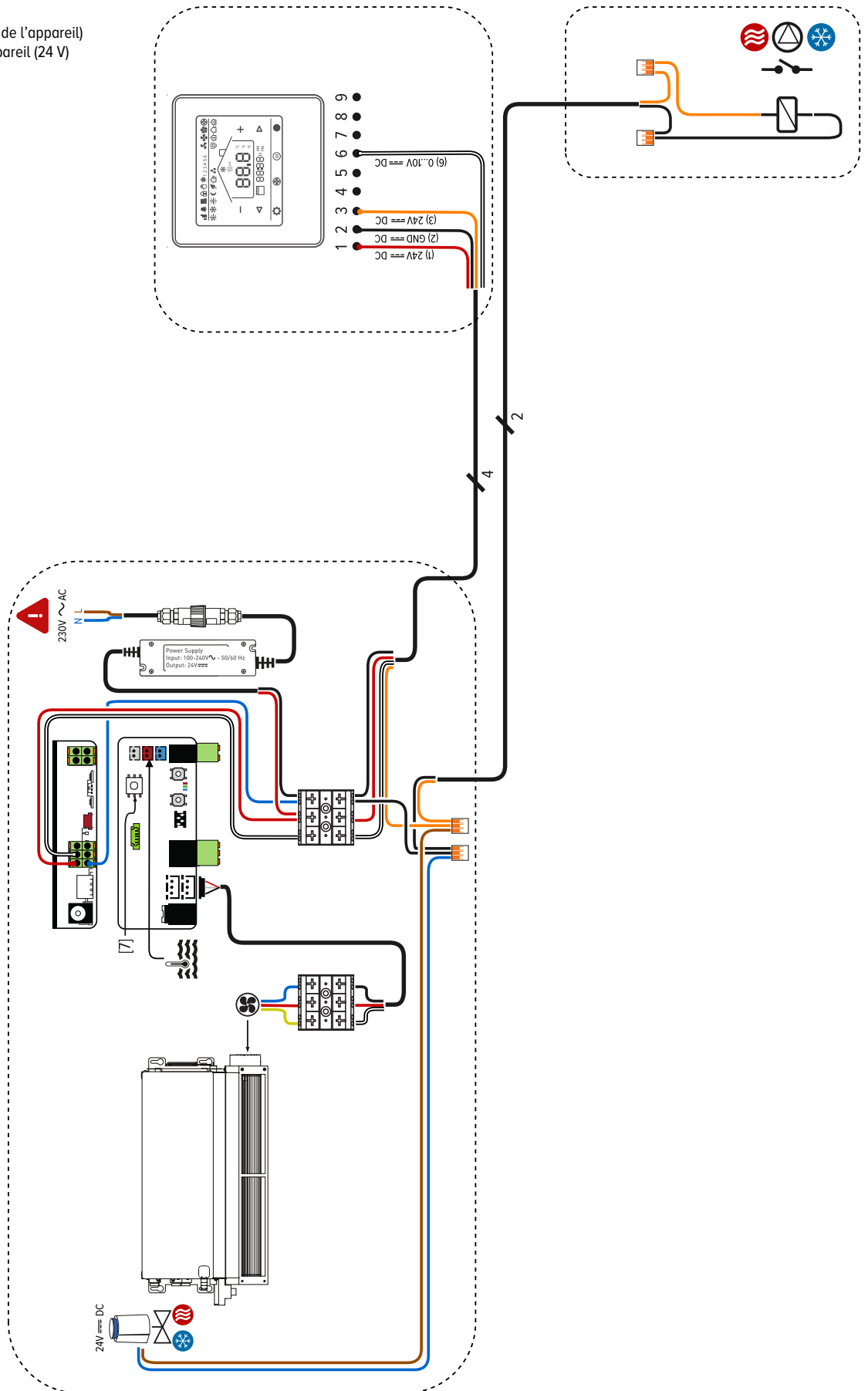
BRIZA 10 EXEMPLE DE SCHÉMA 4

- Bitube
- commande intégrée à l'appareil
- tableau de commande
- TPT
- alimentation séparée (à l'intérieur de l'appareil)
- thermo-vanne à l'extérieur de l'appareil (24 V)
- signal externe



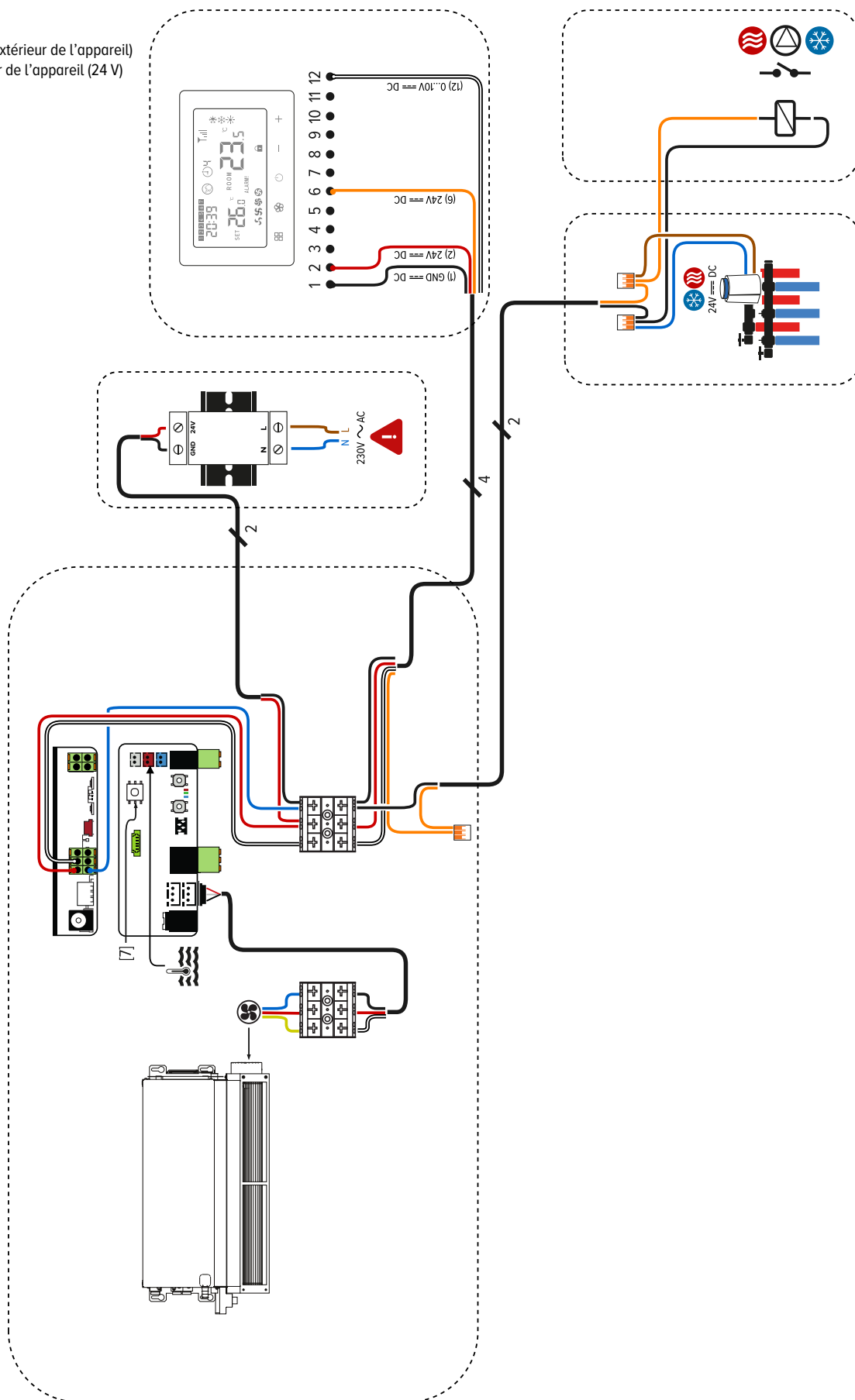
BRIZA 12 EXEMPLE DE SCHÉMA 2

- système bi-tube
- commande externe à l'appareil
- thermostat JRT-100 TW ou TB (wifi)
- BMS
- alimentation séparée (à l'intérieur de l'appareil)
- thermo-vanne à l'intérieur de l'appareil (24 V)
- signal externe



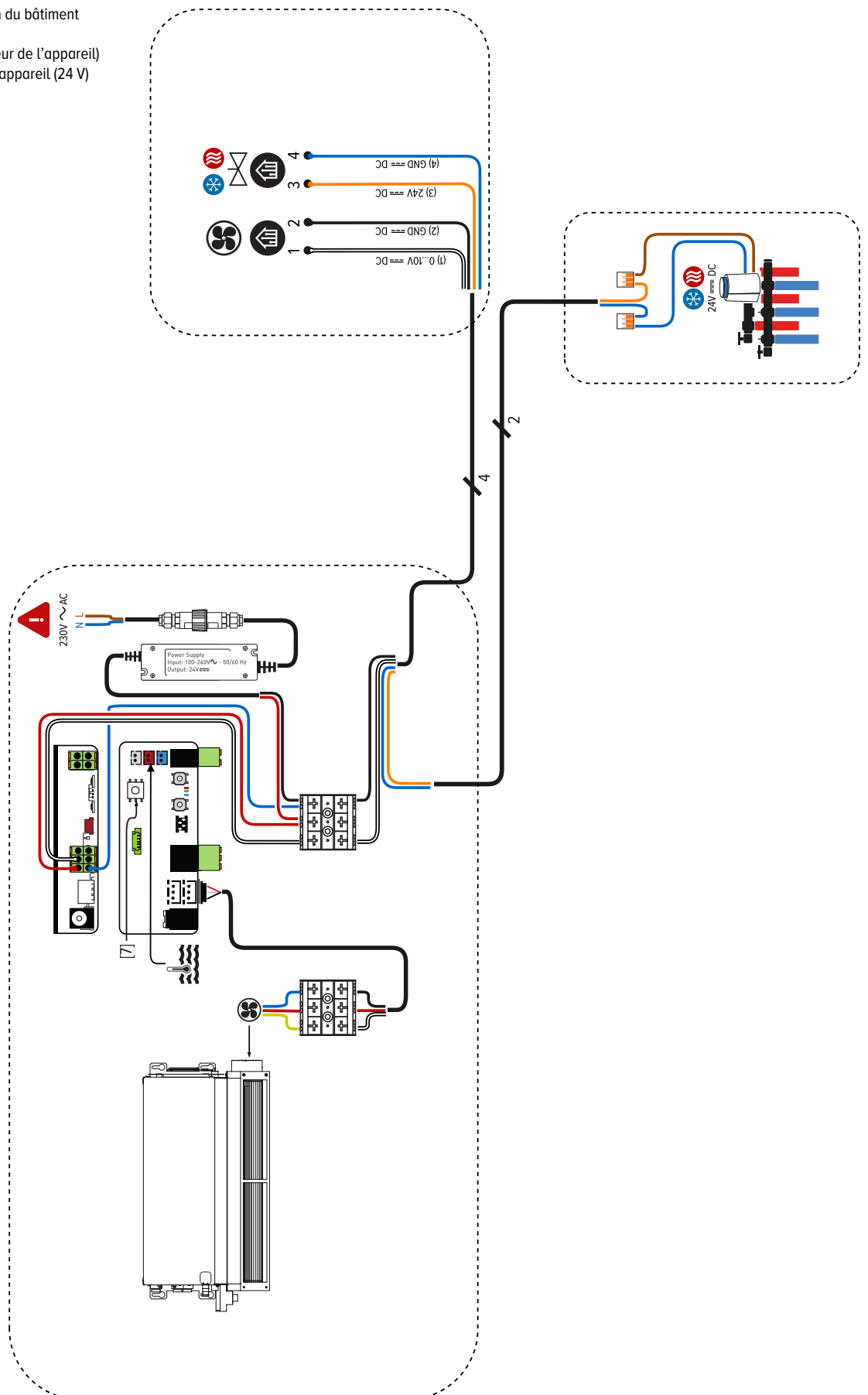
BRIZA 12 EXEMPLE DE SCHÉMA 2

- système bi-tube
- commande externe à l'appareil
- thermostat JRT-200
- BMS
- alimentation rail DIN (à l'extérieur de l'appareil)
- thermo-vanne à l'extérieur de l'appareil (24 V)
- signal externe



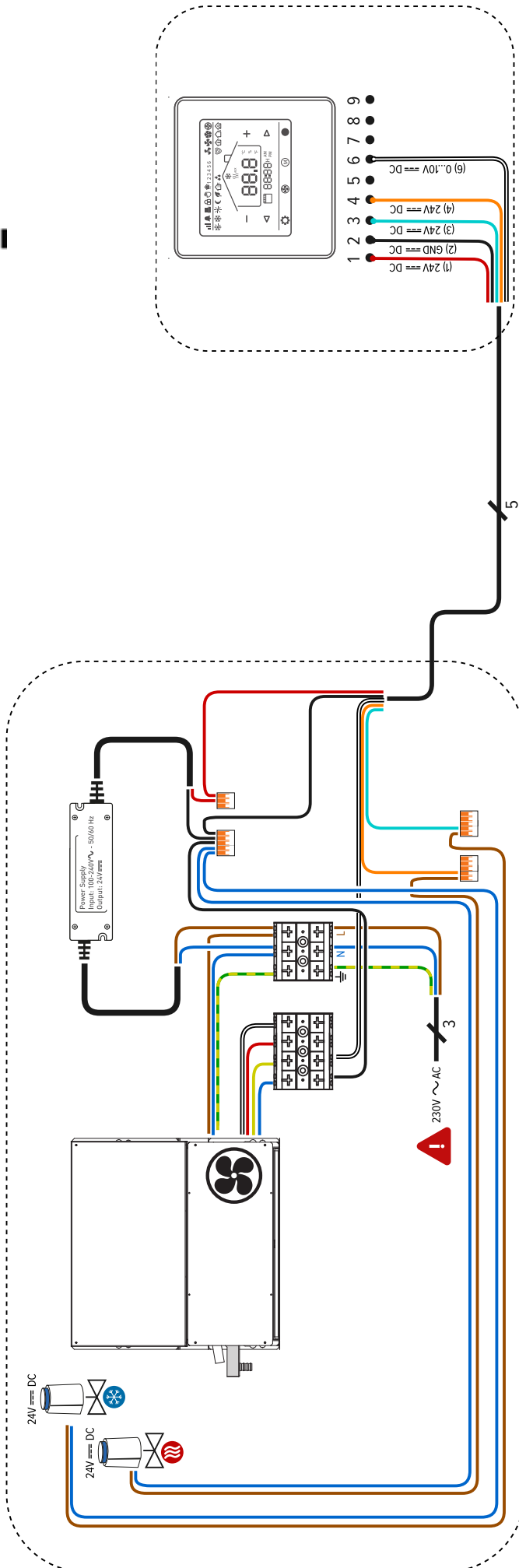
BRIZA 12 EXEMPLE DE SCHÉMA 3

- système bi-tube
- commande externe à l'appareil
- domotique / système de gestion du bâtiment
- BMS
- alimentation séparée (à l'intérieur de l'appareil)
- thermo-vanne à l'extérieur de l'appareil (24 V)
- pas de signal externe



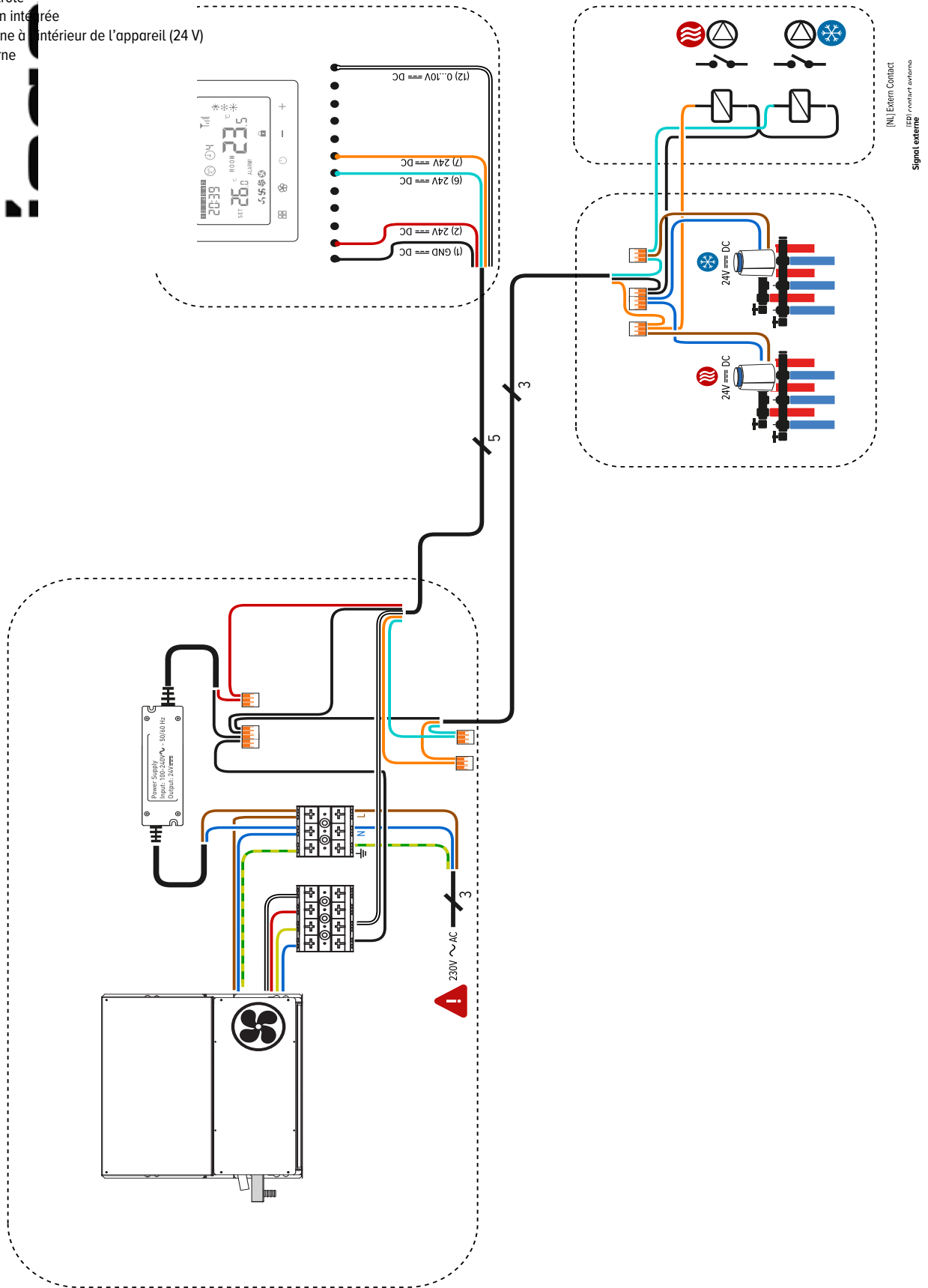
BRIZA 22 / 26 EXEMPLE DE SCHÉMA 1

- 4-tubes
- commande externe à l'appareil
- thermostat JRT-100 TW ou TB (wifi)
- pas de contrôle
- alimentation séparée (à l'intérieur de l'appareil)
- thermo-vanne à l'intérieur de l'appareil (24V)
- pas de signal externe



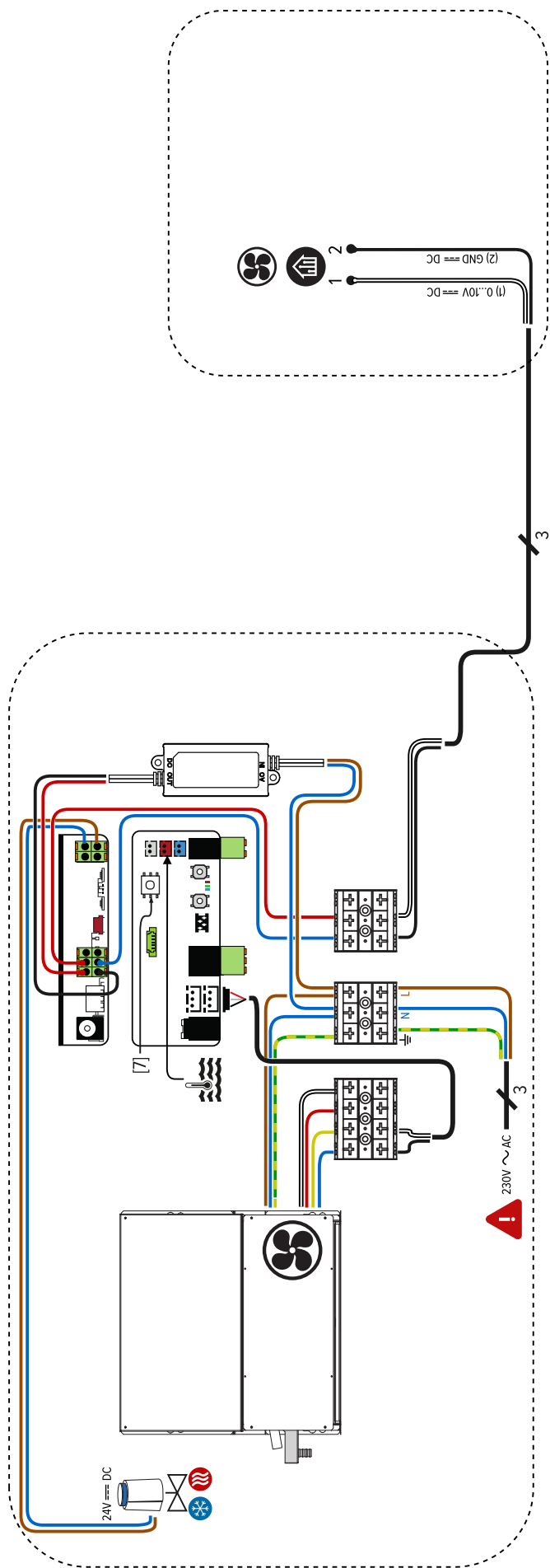
BRIZA 22 / 26 EXEMPLE DE SCHÉMA 2

- 4-tubes
- commande externe à l'appareil
- thermostat JRT-200 W
- pas de contrôle
- alimentation intégrée
- thermo-vanne à l'intérieur de l'appareil (24 V)
- signal externe



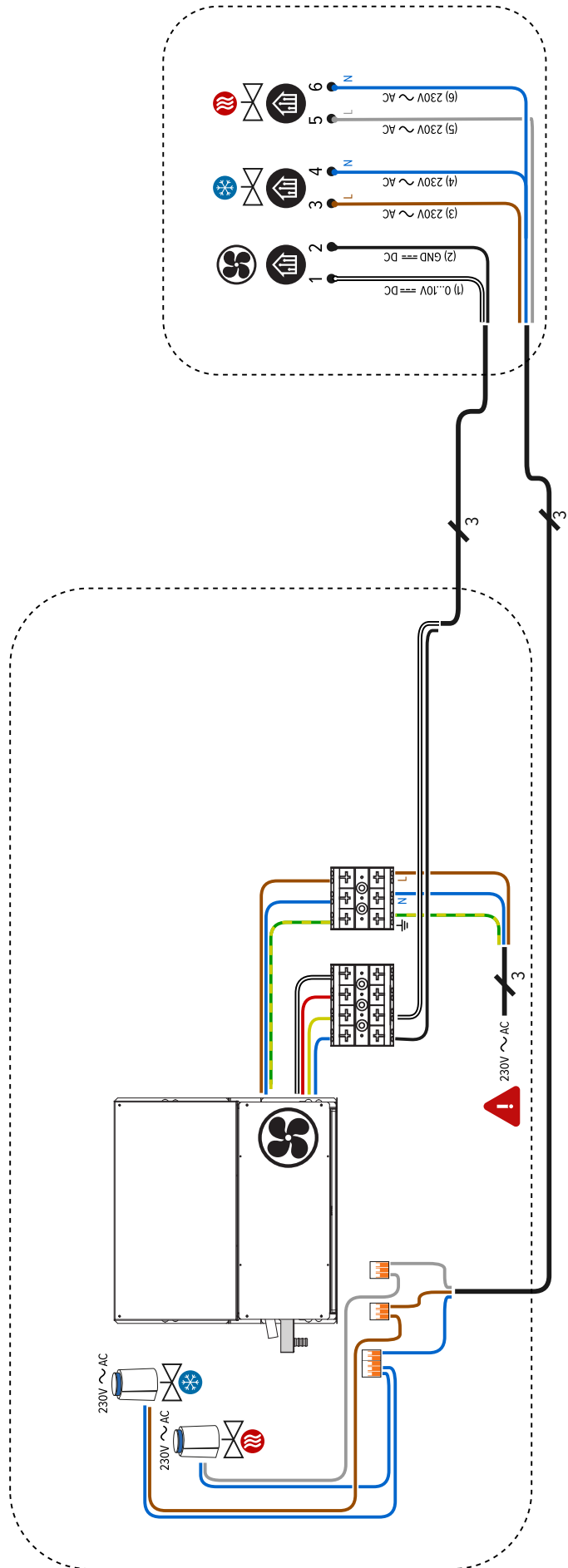
BRIZA 22 / 26 EXEMPLE DE SCHÉMA 3

- Bitube
- commande externe à l'appareil
- domotique / système de gestion du bâtiment
- commande: Jaga BMS
- alimentation rail DIN (à l'extérieur de l'appareil)
- thermo-vanne à l'intérieur de l'appareil (24 V) - commande 0 ... 10V
- pas de signal externe



BRIZA 22 / 26 EXEMPLE DE SCHÉMA 4

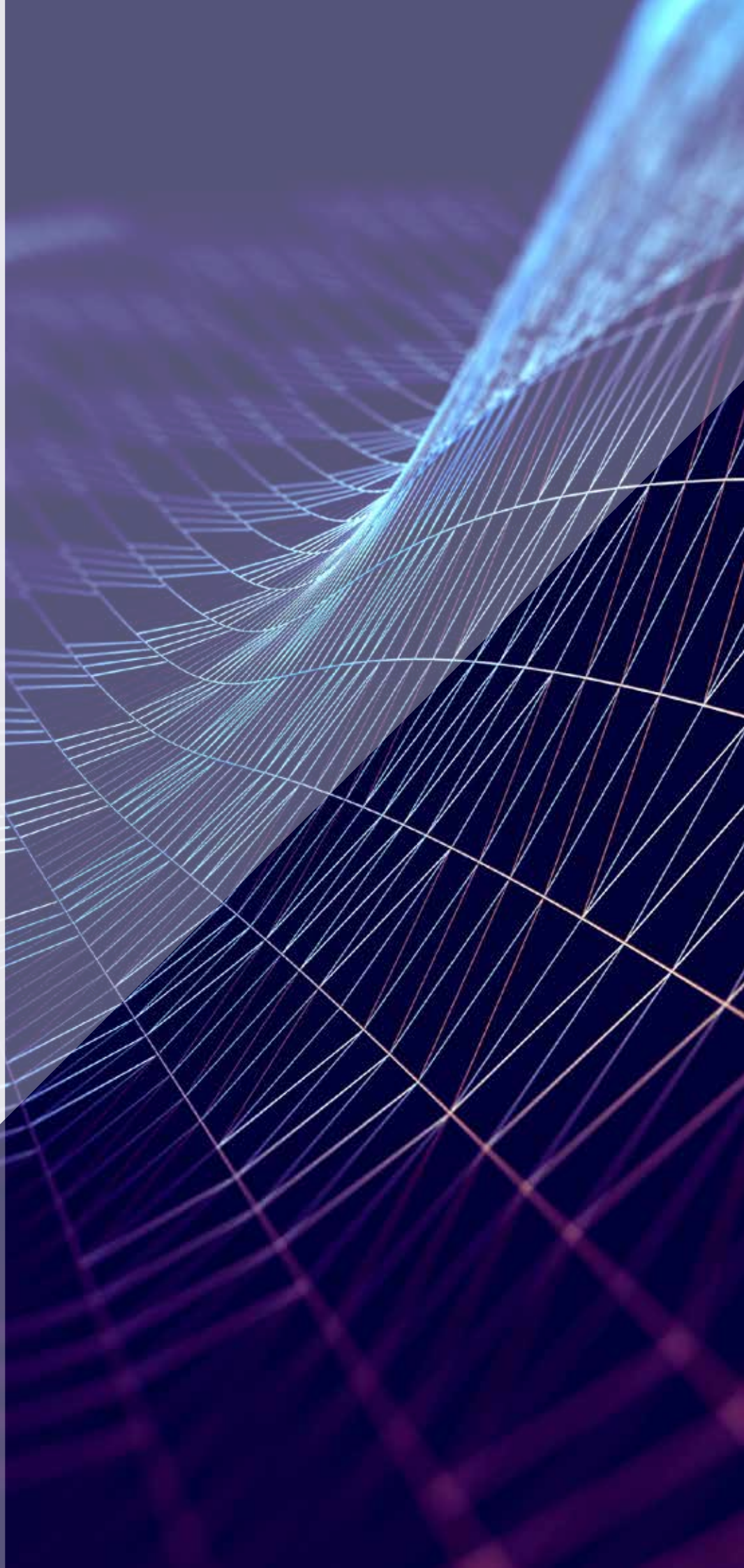
- 4-tubes
- commande externe à l'appareil
- domotique / système de gestion du bâtiment
- pas de contrôle
- pas d'alimentation
- thermo-vanne à l'intérieur de l'appareil (24 V)
- pas de signal externe

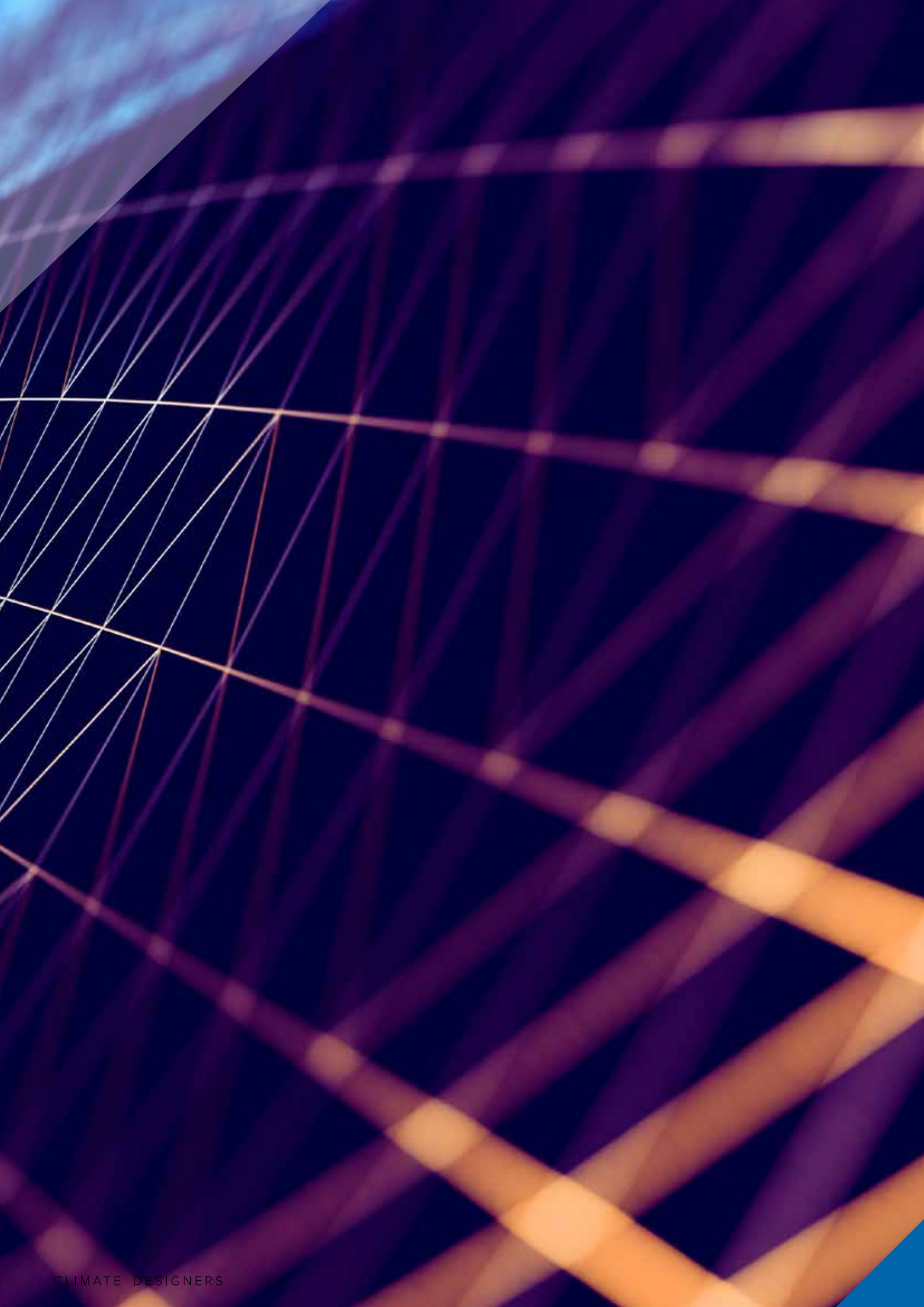


jaga

CLIMATE
DESIGNERS

**DONNÉES
TECHNIQUES**





BRIZA COEFFICIENTS DE CORRECTION

Les puissances données à ΔT 50 sont des valeurs exactes calculées selon EN16430/ EN1397. Pour tous les autres ΔT , ce tableau donne une valeur calculée en utilisant un facteur de correction moyen valable pour toutes les dimensions.

Sur www.jaga.com/selection-tools/, vous pouvez télécharger des outils de calcul avec les rendements exacts. Les outils de calcul en ligne sont toujours actualisés avec les données les plus récentes. Des différences mineures de rendement entre les tableaux déjà imprimés et les différents outils de calcul en ligne sont donc tout à fait normales et s'inscrivent dans les marges de tolérance fixées par la norme.

FACTEURS DE CORRECTION MOYENS POUR LES PRODUITS DYNAMIQUES - 75/65/20°C

température ambiante: 20°C

Valeur N moyenne : 1.00

	TR	65	60	55	50	45	40	35	30	25
TA										
75		1.00	0.95	0.89	0.83	0.76	0.69	0.62	0.53	0.42
70		0.95	0.90	0.84	0.79	0.72	0.66	0.58	0.50	0.39
65			0.85	0.80	0.74	0.68	0.62	0.55	0.47	0.37
60				0.75	0.70	0.64	0.58	0.51	0.43	0.34
55					0.65	0.60	0.54	0.47	0.40	0.31
50						0.55	0.49	0.43	0.37	0.28
45							0.45	0.39	0.33	0.25
40								0.35	0.29	0.22
35									0.25	0.18
30										0.14

température ambiante: 22°C

Valeur N moyenne : 1.00

	TR	65	60	55	50	45	40	35	30	25
TA										
75		0.96	0.90	0.85	0.79	0.72	0.65	0.57	0.48	0.35
70		0.91	0.86	0.80	0.74	0.68	0.61	0.54	0.45	0.33
65			0.81	0.76	0.70	0.64	0.58	0.50	0.42	0.30
60				0.71	0.66	0.60	0.54	0.47	0.39	0.28
55					0.61	0.56	0.50	0.43	0.35	0.25
50						0.51	0.45	0.39	0.32	0.22
45							0.41	0.35	0.29	0.20
40								0.31	0.25	0.17
35									0.21	0.14
30										0.10

BRIZA SECTION DU FIL EN FONCTION DE LA LONGUEUR DU CÂBLE

Déterminez la section de câble appropriée en fonction de la distance entre l'alimentation et l'appareil le plus éloigné

Puissance totale (W) : la somme des puissances (W) de tous les appareils connectés à la même alimentation ou circuit électrique.

BRIZA 10 / 12

		MAX. LONGUEUR DU CÂBLE (M)										
		5	10	15	20	25	30	40	50	75	100	
TOTAL PUISSANCE (W)	10	0.75	0.75	0.75	0.75	0.75	0.75	0.75	0.75	0.75	1.50	1.50
	20	0.75	0.75	0.75	0.75	0.75	0.75	1.50	1.50	2.50	2.50	
	30	0.75	0.75	0.75	0.75	1.50	1.50	1.50	2.50	4.00	4.00	
	40	0.75	0.75	0.75	1.50	1.50	1.50	2.50	2.50	4.00		
	50	0.75	0.75	1.50	1.50	1.50	2.50	2.50	4.00			
	60	0.75	0.75	1.50	1.50	2.50	2.50	4.00	4.00			
	70	0.75	1.50	1.50	2.50	2.50	4.00	4.00				
	80	0.75	1.50	1.50	2.50	2.50	4.00	4.00				
	90	0.75	1.50	2.50	2.50	4.00	4.00					
	100	0.75	1.50	2.50	2.50	4.00	4.00					
	110	0.75	1.50	2.50	4.00	4.00						
	120	0.75	1.50	2.50	4.00	4.00						
	130	1.50	2.50	2.50	4.00	4.00						
	140	1.50	2.50	4.00	4.00							
	150	1.50	2.50	4.00	4.00							

MIN. SECTION DE FIL:

0.75 mm ²	1.50 mm ²	2.50 mm ²	4.00 mm ²
----------------------	----------------------	----------------------	----------------------

BRIZA 22 / 26

		MAX. LONGUEUR DU CÂBLE (M)										
		5	10	15	20	25	30	40	50	75	100	
TOTAL PUISSANCE (W)	100	0.75	0.75	0.75	0.75	0.75	0.75	0.75	0.75	0.75	0.75	0.75
	200	0.75	0.75	0.75	0.75	0.75	0.75	0.75	0.75	0.75	0.75	0.75
	300	0.75	0.75	0.75	0.75	0.75	0.75	0.75	0.75	0.75	0.75	0.75
	400	0.75	0.75	0.75	0.75	0.75	0.75	0.75	0.75	0.75	0.75	0.75
	500	0.75	0.75	0.75	0.75	0.75	0.75	0.75	0.75	0.75	0.75	0.75
	600	0.75	0.75	0.75	0.75	0.75	0.75	0.75	0.75	0.75	1.50	1.50
	700	0.75	0.75	0.75	0.75	0.75	0.75	0.75	0.75	0.75	1.50	1.50
	800	0.75	0.75	0.75	0.75	0.75	0.75	0.75	0.75	1.50	1.50	1.50
	900	0.75	0.75	0.75	0.75	0.75	0.75	0.75	0.75	1.50	1.50	1.50
	1000	0.75	0.75	0.75	0.75	0.75	0.75	0.75	0.75	1.50	1.50	1.50
	1100	0.75	0.75	0.75	0.75	0.75	1.50	1.50	1.50	2.50	4.00	4.00
	1200	0.75	0.75	0.75	1.50	1.50	1.50	1.50	2.50	4.00	4.00	
	1300	0.75	0.75	1.50	1.50	1.50	2.50	2.50	4.00	4.00		
	1400	0.75	0.75	1.50	1.50	2.50	2.50	4.00	4.00			
	1500	0.75	1.50	1.50	2.50	2.50	2.50	4.00	4.00			

MIN. SECTION DE FIL:

0.75 mm ²	1.50 mm ²	2.50 mm ²	4.00 mm ²
----------------------	----------------------	----------------------	----------------------

BRIZA DIRECTIVE POUR LIMITER LES BRUITS D'ÉCOULEMENT

TUYAU	Ø extérieur mm	Épaisseur de la paroi mm	Vitesse max. de l'eau (EN10255) m/s	teneur en eau par mètre l	débit d'eau max. kg/h	Puissance maximale à ΔT (°C) (T alimentation - T retour)						
						ΔT 30 Watts	ΔT 20 Watts	ΔT 10 Watts	ΔT 5 Watts	ΔT 4 Watts	ΔT 3 Watts	ΔT 2 Watts
TUBE GALVANISÉ DIN 2440												
3/8 DN10 OD	17.2	2.35	0.40	0.12	173	6028	4019	2009	1005	804	603	402
1/2 DN15 OD	21.3	2.65	0.40	0.20	288	10046	6698	3349	1674	1340	1005	670
3/4 DN20 OD	26.9	2.65	0.42	0.37	559	19515	13010	6505	3253	2602	1952	1301
1 DN25 OD	33.7	3.25	0.49	0.58	1023	35690	23793	11897	5948	4759	3569	2379
1 1/4 DN32 OD	42.4	3.25	0.60	1.01	2182	76101	50734	25367	12684	10147	7610	5073
1 1/2 DN40 OD	48.3	3.25	0.66	1.37	3255	113549	75700	37850	18925	15140	11355	7570
2 DN50 OD	60.3	3.65	0.80	2.21	6365	222025	148017	74008	37004	29603	22203	14802
TUBE MÉTALLIQUE DE PRÉCISION												
10/1	10	1.00	0.40	0.05	72	2512	1674	837	419	335	251	167
12/1	12	1.00	0.40	0.08	115	4019	2679	1340	670	536	402	268
14/1	14	1.00	0.40	0.11	158	5526	3684	1842	921	737	553	368
15/1	15	1.00	0.40	0.13	187	6530	4353	2177	1088	871	653	435
16/1	16	1.00	0.40	0.15	216	7535	5023	2512	1256	1005	753	502
18/1	18	1.00	0.40	0.20	288	10046	6698	3349	1674	1340	1005	670
22/1	22	1.00	0.40	0.31	446	15572	10381	5191	2595	2076	1557	1038
28/1	28	1.00	0.47	0.53	904	31522	21014	10507	5254	4203	3152	2101
PER/ALU												
12/2	12	2.00	0.40	0.05	72	2512	1674	837	419	335	251	167
14/2	14	2.00	0.40	0.08	115	4019	2679	1340	670	536	402	268
16/1.5	16	1.50	0.40	0.13	187	6530	4353	2177	1088	871	653	435
16/2	16	2.00	0.40	0.11	158	5526	3684	1842	921	737	553	368
17/2	17	2.00	0.40	0.13	187	6530	4353	2177	1088	871	653	435
18/2	18	2.00	0.40	0.15	216	7535	5023	2512	1256	1005	753	502
20/2	20	2.00	0.40	0.20	288	10046	6698	3349	1674	1340	1005	670
26/3	26	3.00	0.40	0.31	446	15572	10381	5191	2595	2076	1557	1038
32/3	32	3.00	0.47	0.53	904	31522	21014	10507	5254	4203	3152	2101
40/3.5	40	3.50	0.56	0.86	1726	60220	40147	20073	10037	8029	6022	4015
50/4.25	50	4.25	0.66	1.35	3206	111824	74549	37275	18637	14910	11182	7455
63/5	63	5.00	0.80	2.21	6346	221359	147573	73786	36893	29515	22136	14757

BRIZA POINT DE ROSÉE DE L'AIR EN FONCTION DE LA TEMPÉRATURE ET L'HUMIDITÉ DE L'AIR

TEMPÉRATURE MINIMALE DE L'EAU POUR LE REFROIDISSEMENT NON CONDENSANT

	HUMIDITÉ RELATIVE DE L'AIR (%)					
	40	50	60	70	80	90
20	6.0	9.3	12.0	14.4	16.4	18.3
21	6.9	10.2	12.9	15.3	17.4	19.3
22	7.8	11.1	13.9	16.3	18.4	20.3
23	8.7	12.0	14.8	17.2	19.4	21.3
24	9.6	12.9	15.8	18.2	20.3	22.3
25	10.5	13.9	16.7	19.1	21.3	23.2
26	11.4	14.8	17.6	20.1	22.3	24.2
27	12.2	15.7	18.6	21.1	23.3	25.2
28	13.1	16.6	19.5	22.0	24.2	26.2
29	14.0	17.5	20.4	23.0	25.2	27.2
30	14.9	18.4	21.4	23.9	26.2	28.2
31	15.8	19.4	22.3	24.9	27.1	29.2
32	16.7	20.3	23.3	25.8	28.1	30.2
33	17.6	21.2	24.2	26.8	29.1	31.1
34	18.5	22.1	25.1	27.8	30.1	32.1
35	19.4	23.0	26.1	28.7	31.0	33.1

Si un appareil n'est pas doté d'une évacuation des condensats, il faut empêcher la condensation de se former sur l'échangeur de chaleur à l'intérieur de l'appareil. Cela s'applique de toute façon aux appareils Jaga en 'refroidissement sans condensation'. Pour éviter la condensation, la température de l'eau doit être supérieure au point de rosée de l'air dans lequel l'appareil fonctionne. Ce tableau indique la température minimale de l'eau au-dessus de laquelle un appareil peut fonctionner pour éviter la condensation.

jaga
CLIMATE
DESIGNERS

**BRIZA 10
DONNÉES
TECHNIQUES**





BRIZA 10 PIÈCES DÉTACHÉES

HABILLAGE MODÈLE MURAL



LIVRAISON STANDARD:

- revêtement peint en tôle d'acier galvanisée sendzimir
- bouche de soufflage en aluminium peint avec grille en nid d'abeille de couleur noir de jais

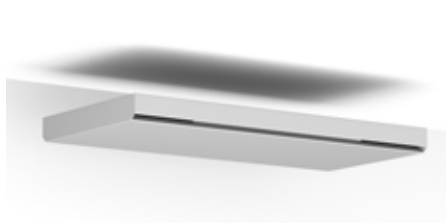
CODE DE COMMANDE

CBNW 056 075 10 XXX BL

Habillage
 - Coreline: Cl
 - Baseline: BL
 - Woodline: WO

Couleur
 Longueur
 Hauteur

HABILLAGE MODÈLE PLAFOND



LIVRAISON STANDARD:

- revêtement peint en tôle d'acier galvanisée sendzimir
- bouche de soufflage en aluminium peint avec grille en nid d'abeille de couleur noir de jais

CODE DE COMMANDE

CBNC 058 090 10 XXX BL

Couleur
 Longueur
 Hauteur

VENTILATEUR



Ventilateur(s) tangentiel(s) EC 24 VDC avec moteur à roulement à billes et filtre à air intégré en acier inoxydable. Finition laquée noire.



8730 060101

8730 060102

	Modèle mural	L 075	110	155	190
	Modèle plafond	L090	125	170	205
8730 060101		1	-	1	-
8730 060102		-	1	1	2

ÉCHANGEUR DE CHALEUR



Échangeur de chaleur avec couche de protection hydrophile pour une capacité de refroidissement optimale.

CODE	POUR BRIZA 10 LONGUEUR	
	Modèle mural	Modèle plafond
8776 2001	075	090
8776 2002	110	125
8776 2003	155	170
8776 2004	190	205

BLOC DE RACCORDEMENT POUR CONNEXION ÉLECTRIQUE



CODE

7523 040108 bloc de raccordement à 3 fils sans repérage (blanc)

BRIZA 10 TENTILATEURS TANGENTIELS



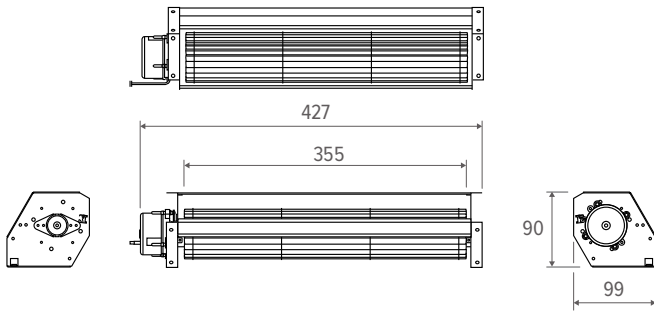
DESCRIPTION

Ventilateur tangentiel EC avec moteur à roulements à billes durable et filtre à air inox intégré.

- moteur EC 24 VDC à faible consommation d'énergie
- suspension en EPDM insonorisante
- disponible avec une ou deux roues de ventilateur
- 50.000 heures de fonctionnement
- peint en noir

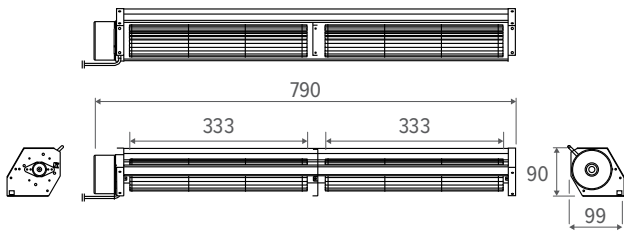
APERÇU

Module de ventilation à roue simple



Tension de commande	VDC	2	4	6	8	10
Vitesse	RPM	440	840	1231	1650	2123

Module de ventilation à double roue



Tension de commande	VDC	2	4	6	8	10
Vitesse	RPM	449	881	1350	1814	2200

LONGUEUR (cm)	075 / 090	110 / 125	155 / 170	190 / 205
Roue simple	✓	-	✓	-
Double roue	-	✓	✓	✓*

* 2 ventilateurs présents

SPÉCIFICATIONS

Longueur (cm)	075 / 090	110 / 125	155 / 170	190 / 205
---------------	-----------	-----------	-----------	-----------

PUISSANCE ÉLECTRIQUE ABSORBÉE / Tension de commande

UNITÉ (A)

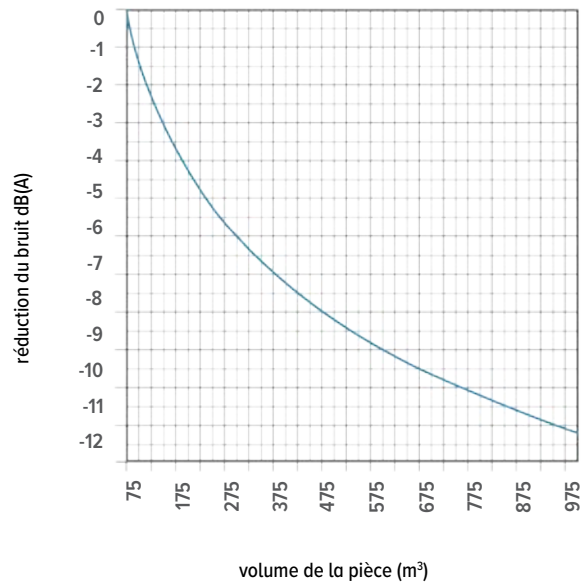
2 VDC	0.04	0.05	0.08	0.08
4 VDC	0.06	0.08	0.14	0.16
6 VDC	0.10	0.17	0.27	0.34
8 VDC	0.16	0.32	0.48	0.64
10 VDC	0.27	0.55	0.82	1.10

Débit d'air / Tension de commande

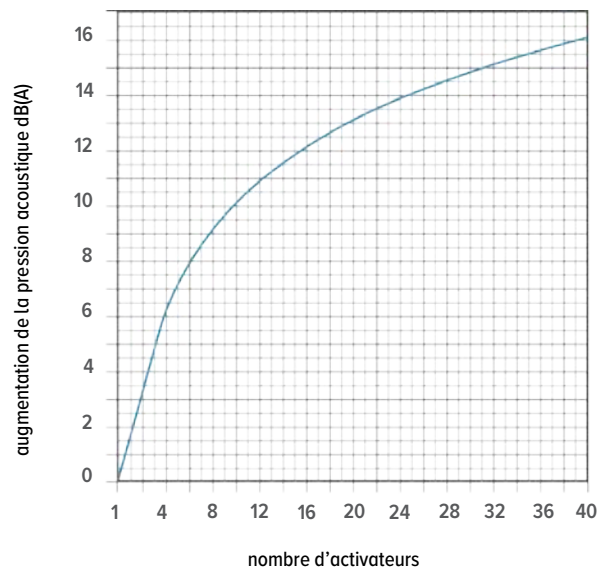
UNITÉ (m³/h)

2 VDC	32	55	56	60
4 VDC	63	100	130	176
6 VDC	95	170	227	299
8 VDC	123	228	311	403
10 VDC	160	281	392	503

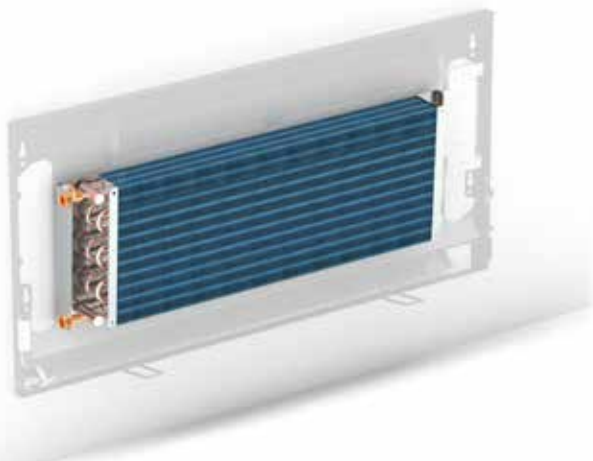
Réduction de la pression acoustique en fonction du volume de la pièce



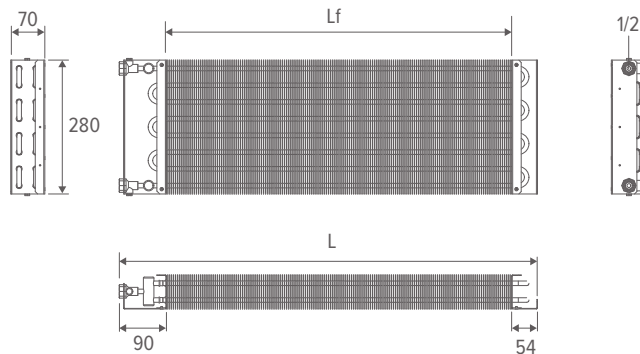
Calculer la pression acoustique de plusieurs ventilateurs



BRIZA 10 ÉCHANGEUR DE CHALEUR



DIMENSIONS (en mm)



LONGUEUR	X	Lf *	LAMELLES	CONTENU EN EAU
cm	mm	mm	nombre	l
075 / 090	503.5	360	90	0.37
110 / 125	865.5	722	180	0.73
155 / 170	1273.5	1130	282	1.14
190 / 205	1633.5	1490	372	1.52

* Lf = longueur des ailettes

DESCRIPTION

L'échangeur de chaleur Briza est conçu pour offrir des performances de haut niveau aussi bien en chauffage qu'en refroidissement.

Cette unité compacte mais puissante se compose de :

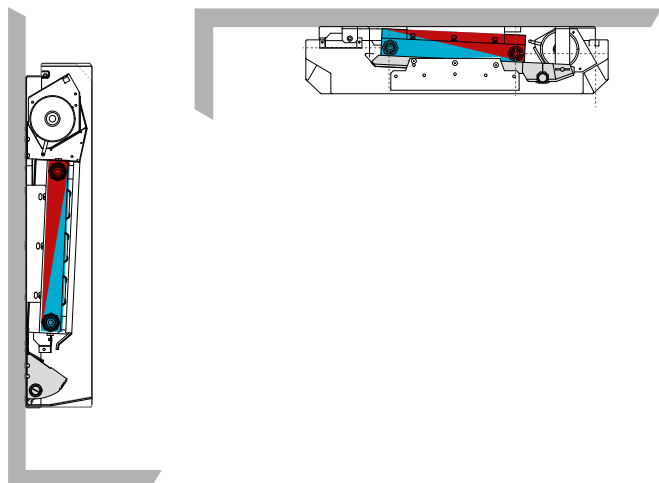
- rangées de tubes de circulation sans soudure en cuivre rouge pur.
- relié à des ailettes en aluminium avec revêtement hydrophile
- deux collecteurs en laiton, adaptés à un raccordement d'un seul côté, à gauche ou à droite.
- avec purgeur



APERÇU

Modèle mural

Modèle plafond



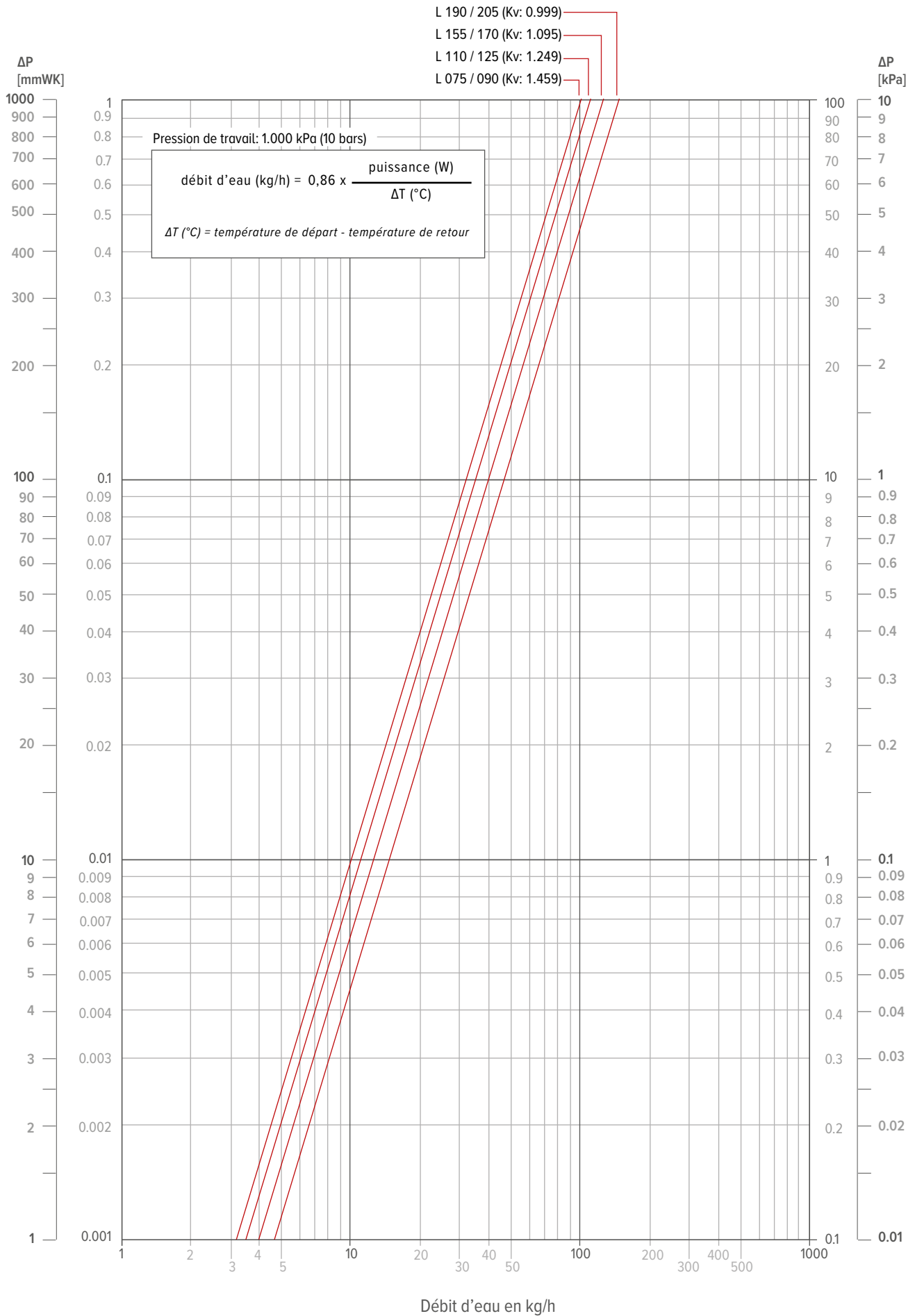
SPÉCIFICATIONS DE L'ÉCHANGEUR DE CHALEUR

Élément de test de pression (bars)	27
Pression de travail (bars)	10
Tuyaux de circulation (nombre)	8
Raccordement	G1/2" à gauche (également disponible avec raccordement à droite)

SPÉCIFICATIONS DES AILETTES

Surface (cm ²)	196
DISTANCE INTERMÉDIAIRE (mm)	4

BRIZA 10 ÉCHANGEUR DE CHALEUR - PERTE DE PRESSION



BRIZA 10 DESCRIPTION POUR CAHIER DES CHARGES

Ventilo-convecteur pour le chauffage et le refroidissement, destiné à un montage mural ou au plafond. Une version Plug & Play est également disponible pour une installation simplifiée. Version 2 tubes.

Chauffage: adapté à tous les systèmes de chauffage à eau, tels que les chaudières et les pompes à chaleur

Refroidissement: adapté aux systèmes à eau glacée, tels que les pompes à chaleur et les systèmes d'eau froide

COMPOSANTS:

Habillage:

Panneau frontal et panneaux latéraux préassemblés en tôle d'acier galvanisée électrolytiquement et redressée d'une épaisseur de 1,25 mm. L'appareil est équipé sur sa partie inférieure de pinces à ressort en acier pour retirer l'habillage.

- Modèle mural

- Habillage Baseline
- Habillage Woodline
- Habillage Waveline
- équipé d'une sortie d'air dotée d'une grille en nid d'abeilles sur la partie supérieure de l'appareil

- Modèle plafond

- équipé d'une sortie d'air sur la partie supérieure de l'appareil et d'une entrée d'air à la base, dotée d'une grille en nid d'abeilles

- Couleurs standards

- couleur blanc signalisation RAL 9016 (133), laque soft touch, aspect satin, finement structurée
- gris sablé (001), peinture métallisée à texture fine
- off-black (145), laque satinée soft touch légèrement structurée
- bouche de soufflage de la couleur de l'habillage avec grille en nid d'abeille laqué noir de jais
- d'autres couleurs sur demande

Panneau arrière:

Panneau arrière se compose d'une tôle d'acier galvanisée renforcée avec une isolation anti-condensation auto-extinguible sur le côté et les panneaux avant et arrière de l'unité.

La paroi arrière est pourvue d'encoques pour le passage des lignes hydrauliques et électriques, de trous oblongs pour fixer l'appareil au mur ou au plafond et d'un panneau en acier inoxydable pour le montage des raccordements électriques, de l'alimentation électrique (option) et du JDPC (option).

- Modèle mural

- bac de récupération des condensats, avec raccord pour tuyau d'évacuation Ø 20 mm

- Modèle plafond

- panneau avant faisant office de bac de récupération des condensats, avec isolation anti-condensation et évacuation des condensats Ø 20 mm

- Couleurs standards

- noir foncé (104) Laque soft touch, aspect satin, finement structurée

Échangeur de chaleur:

L'échangeur de chaleur est composé de tubes de circulation ronds sans soudure en cuivre rouge pur, d'ailettes en aluminium pur avec revêtement hydrophile, ainsi que de deux collecteurs en laiton permettant un raccordement en 1/2" du même côté, à gauche ou à droite.

- G 1/2" F (2x)
- avec 2 purgeurs
- raccordement à droite (avec un raccordement électrique à gauche) uniquement sur demande

Ventilateur

- un ou plusieurs ventilateurs tangentiels
- 24 VDC
- couleur noire, degré de brillance 70%

Controller

Le ventilo-convecteur peut, en option, être équipé d'une sonde de température d'eau intégrée sur l'échangeur de chaleur, éventuellement combinée à un capteur de température ambiante. Le contrôleur est livré préconfiguré et monté dans l'appareil et fait office de sécurité d'enclenchement du ventilateur.

- Propriétés

- avec capteur(s) de température de l'eau
- en option avec sonde de température ambiante (selon le type de contrôleur).
- chauffer / refroidir

- Sécurité d'enclenchement du ventilateur

- chauffage : le ventilateur démarre à une température d'eau > 28°C (réglable)
- refroidissement : le ventilateur démarre à une température d'eau < 18 °C (réglable)

Principe de fonctionnement du ventilo-convecteur

- La vitesse du ventilateur est régulée par un signal 0-10 V

Les ventilo-convecteurs sont commandés via :

- un thermostat d'ambiance (0-10 V) ou
- un système de gestion du bâtiment (GTB / domotique) (0 - 10 V)

où la vitesse du ventilateur est déterminée par le signal de commande

0-10 V, éventuellement en combinaison avec un contrôleur. En fonction du type de ventilo-convecteur, il est possible de choisir parmi les principes de fonctionnement ci-dessous.

- Modèle mural / Modèle plafond

- Principe 1: commande via thermostat d'ambiance ou GTB (0 - 10V) - sans contrôleur

- commande individuelle par appareil
- entrée 0-10 V pour systèmes de gestion de bâtiment/thermostats

- Principe 2: commande via thermostat d'ambiance ou GTB (0-10 V) - avec contrôleur

- commande individuelle par appareil
- entrée 0-10 V pour systèmes de gestion de bâtiment/thermostats
- sécurité d'enclenchement du ventilateur

- La vitesse du ventilateur est régulée par le contrôleur

Les ventilo-convecteurs sont commandés via :

- un thermostat d'ambiance ou
- un système de gestion du bâtiment (GTB / domotique)

La vitesse du ventilateur est réglée manuellement en combinaison avec le contrôleur. En fonction du type de ventilo-convecteur, il est possible de choisir parmi les principes de fonctionnement ci-dessous.

- Modèle de mur et de plafond

- Principe 1: Réglage BMS 0-10 V

- en cas de demande de chaleur ou de froid, seule la vanne thermoélectrique s'ouvre via le thermostat d'ambiance ou le système de gestion du bâtiment
- lors de la reconnaissance de l'eau froide (<18 °C) ou chaude (>28 °C), le ventilateur fonctionne proportionnellement au signal 0-10 V
- le contrôleur assure la sécurité d'enclenchement du ventilateur
- le ventilateur fonctionne à la vitesse pré-réglée par le contrôleur

- Principe 2: avec thermostat externe

- le thermostat d'ambiance détermine la température souhaitée dans la pièce
- grâce au capteur d'eau interne, le ventilateur se met en marche en mode refroidissement lorsque la température de l'eau est inférieure à 18 °C, et en mode chauffage lorsqu'elle dépasse 28 °C
- le contrôleur assure la sécurité d'enclenchement du ventilateur
- le ventilateur fonctionne à la vitesse pré-réglée par le contrôleur



BRIZA 10 DESCRIPTION POUR CAHIER DES CHARGES

- Modèle mural

- Principe 3: Auto-Change-Over (ACO)

- en cas de demande de chaleur ou de froid, seule la vanne thermoélectrique s'ouvre via le thermostat d'ambiance ou le système de gestion du bâtiment
- le contrôleur assure la sécurité d'enclenchement du ventilateur
- la vitesse du ventilateur peut être sélectionnée via le panneau de commande du contrôleur
- le ventilo-convecteur bascule automatiquement entre chauffage, refroidissement et veille

- Principe 4: TPT

- vitesse du ventilateur est contrôlée automatiquement en fonction de la température de confort réglée au moyen des commandes à touches tactiles
- grâce au capteur d'eau interne, le ventilateur se met en marche en mode refroidissement lorsque la température de l'eau est inférieure à 18 °C, et en mode chauffage lorsqu'elle dépasse 28 °C

- Modèle plafond

- Principe 5: Commande marche/arrêt

- en cas de demande de chaleur ou de froid, seule la vanne thermoélectrique s'ouvre via le thermostat d'ambiance ou le système de gestion du bâtiment
- le contrôleur assure la sécurité d'enclenchement du ventilateur
- le ventilateur fonctionne à la vitesse pré-réglée par le contrôleur

OPTIONS:

Thermostats d'ambiance

- Thermostat d'ambiance JRT-200 W

- thermostat d'ambiance avec écran tactile
- mode: chauffer / refroidir
- sortie 0-10 V

- Thermostat d'ambiance 100 TW / 100 TB

- thermostat d'ambiance avec écran tactile
- mode: chauffer / refroidir
- sortie 0-10 V
- version: blanc ou noir

- Thermostat d'ambiance RDG 260T / RDG 264KN (DC 24 V)

- mode: chauffer / refroidir / auto
- sortie 0-10 V

LIMITES DE FONCTIONNEMENT:

- température de l'eau d'alimentation: min. 3° C à max. 90° C
- élément de test de pression : 27 bar
- pression de travail: 1.000 kpa (10 bars)
- tension d'alimentation: 24 VDC

Si l'appareil est alimenté en eau refroidie, la condensation formée sur l'échangeur de chaleur est évacuée par le raccord de vidange des condensats. Cependant, lorsque la température de l'eau est très basse et que l'humidité de l'air est très élevée, de la condensation peut apparaître sur d'autres parties que l'échangeur de chaleur. Cette condensation n'est pas recueillie par le système d'évacuation et peut s'écouler sous l'appareil. Pour éviter ce phénomène, il faut respecter une température minimale de l'eau en fonction de l'humidité relative et de la température de l'air ambiant.

REALISATION DE L'INSTALLATION:

L'installateur devra tenir compte des éléments suivants :

- un calcul de déperdition de chaleur, réalisé sur base de la norme EN12831
 - Des directives nationales complémentaires peuvent être d'application, telles que, par exemple, l'ISSO 51/53 aux Pays-Bas.
- des tableaux d'émission calorifique suivant la norme en16430
- espace libre:
 - la distance minimale au-dessus et en-dessous de l'habillage sera de 10 cm
 - la distance minimale pour les raccordements sur le côté de l'appareil est de 15 cm

CONDITIONS D'UTILISATION:

Les appareils de climatisation Briza sont destinés à un usage intérieur. Ils fournissent, en été comme en hiver, la puissance nécessaire pour le chauffage et le refroidissement. Ils sont conçus pour des locaux à usage domestique ou similaire. Toute autre utilisation est strictement interdite.

- L'installation et/ou l'utilisation de l'appareil de climatisation dans un environnement explosif est interdite.
- L'appareil n'est pas destiné à être installé ou utilisé dans des locaux humides, par exemple des piscines (IEC EN 60335-2-40).
- Il est interdit de faire passer des objets par les grilles d'entrée et de sortie. Utilisez toujours l'interrupteur principal pour isoler l'appareil du secteur avant d'effectuer tout travail d'entretien sur l'appareil, même si ce n'est que pour l'inspection.

Une installation non conforme aux limites opérationnelles spécifiées dégage Jaga NV de toute responsabilité relative aux dommages matériels et corporels.

Marque : Jaga. N.V.

Variante: Modèle de mur et de plafond

Modèle mural: Longueur (en cm): 075 / 110 / 155 / 190

Modèle plafond: Longueur (en cm): 090 / 125 / 170 / 205



jaga

CLIMATE
DESIGNERS

**BRIZA 12
DONNÉES
TECHNIQUES**





BRIZA 12 PIÈCES DÉTACHÉES

HABILLAGE MODÈLE MURAL



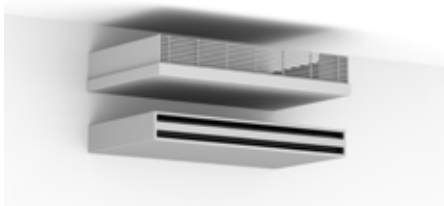
- Coreline (CL)
 - revêtement peint en tôle d'acier galvanisée sendzimir
 - grille supérieure en aluminium laqué
- Baseline (BL) / Woodline (WO)
 - revêtement peint en tôle d'acier galvanisée sendzimir
- bouche de soufflage en aluminium peint avec grille en nid d'abeille de couleur noir de jais

CODE DE COMMANDE

CBZW 055 095 12 XXX CL

Habillage
 - Coreline: CL
 - Baseline: BL
 - Woodline: WO
 Couleur
 Longueur
 Hauteur

HABILLAGE MODÈLE PLAFOND



- Coreline (CL)
 - revêtement peint en tôle d'acier galvanisée sendzimir
 - grille supérieure en aluminium laqué
- Baseline (BL)
 - revêtement peint en tôle d'acier galvanisée sendzimir
- bouche de soufflage en aluminium peint avec grille en nid d'abeille de couleur noir de jais

CODE DE COMMANDE

CBZC 055 075 12 XXX CL

Habillage
 - Coreline: CL
 - Baseline: BL
 Couleur
 Longueur
 Hauteur

VENTILATEUR



Ventilateur(s) tangentiels avec pales en aluminium et moteur EC doté de roulements à billes et d'un dispositif antivibratoire en EPDM, 24 VDC. Couleur noire, brillance 70 %..

ENCASTREMENT	L 052	072	102	122
AVEC HABILLAGE	L 075	095	125	145
8730.020111	1	-	-	-
8730.020112	-	1	-	-
8730.020113	-	-	1	-
8730.020114	-	-	-	1

ÉCHANGEUR DE CHALEUR STANDARD



Échangeur de chaleur avec couche de protection hydrophile pour une capacité de refroidissement optimale

HAUTEUR 52/55/56
 BITUBE: chauffer ou refroidir
 Quatretube: refroidir

CODE	POUR BRIZA 12 H 52/55/56 LONGUEUR	
	ENCASTREMENT	AVEC HABILLAGE
8730.010201	052	075
8730.010202	072	095
8730.010203	102	125
8730.010204	122	145

PETIT ÉCHANGEUR DE CHALEUR



Échangeur de chaleur avec couche de protection hydrophile pour une capacité de refroidissement optimale

Hauteur 38/41/42
 Bitube: chauffer ou refroidir
 Quatretube: chauffer

Hauteur 52/55/56
 Quatretube: chauffer

CODE	POUR BRIZA 12 LONGUEUR	
	ENCASTREMENT	AVEC HABILLAGE
8730.010101	052	075
8730.010102	072	095
8730.010103	102	125
8730.010104	122	145

BLOC DE RACCORDEMENT POUR CONNEXION ÉLECTRIQUE



CODE

7523 040107

BRIZA 12 PIÈCES DÉTACHÉES

BAC À CONDENSATS POUR MODÈLE MURAL



Bac à condensats métallique avec couche de peinture epoxy-polyester (RAL 7024)

CODE

38776 171201

POMPE À CONDENSATS



CODE

8773 0101

BAC À CONDENSATS AVEC DOUILLE D'ÉVACUATION Ø 2 CM



CODE

POUR BRIZA 12 H

5127 000 100 01

H 038

5127 000 100 02

052

8546 038 001

H 041/042 gauche

8546 038 002

H 041/042 droite

8546 052 001

H 055/056 gauche

8546 052 002

H 055/056 droite

CAPTEUR DE NIVEAU DE CONDENSAT



Capteur pour la surveillance du niveau de condensat dans le bac à condensat

CODE

5127 000 100 03

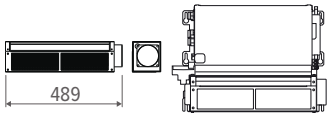
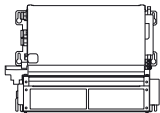
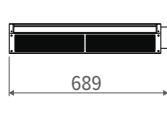
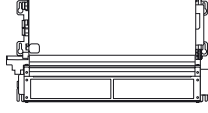
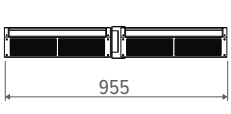
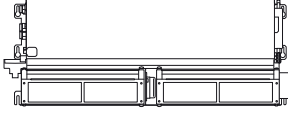
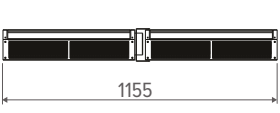
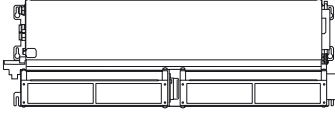
BRIZA 12 TENTILATEURS TANGENTIELS



DESCRIPTION

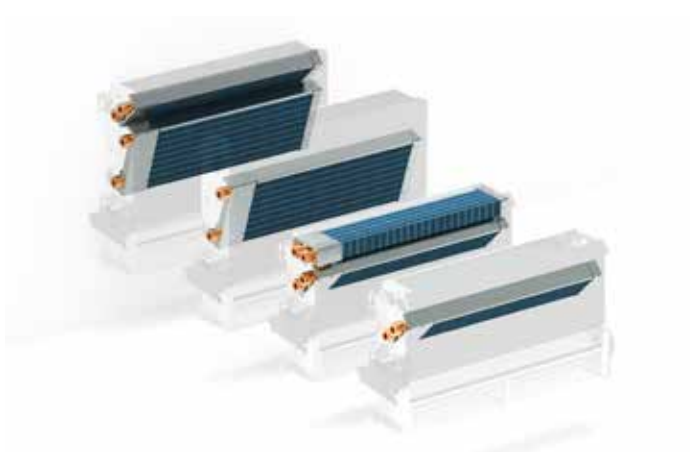
Ventilateur(s) tangentiels avec pales en aluminium et moteur EC doté de roulements à billes et d'un dispositif antivibratoire en EPDM, 24 VDC. Couleur noire, brillance 70 %.

APERÇU

LONGUEUR <i>cm</i>	ÉVENTAIL <i>nombre</i>	MOTOR <i>nombre</i>
052 / 075	1	1
		
072 / 095	1	1
		
102 / 125	2	1
		
122 / 145	2	1
		

Puissance absorbée et débit d'air : voir tableau de restitution

BRIZA 12 ÉCHANGEUR DE CHALEUR



DESCRIPTION

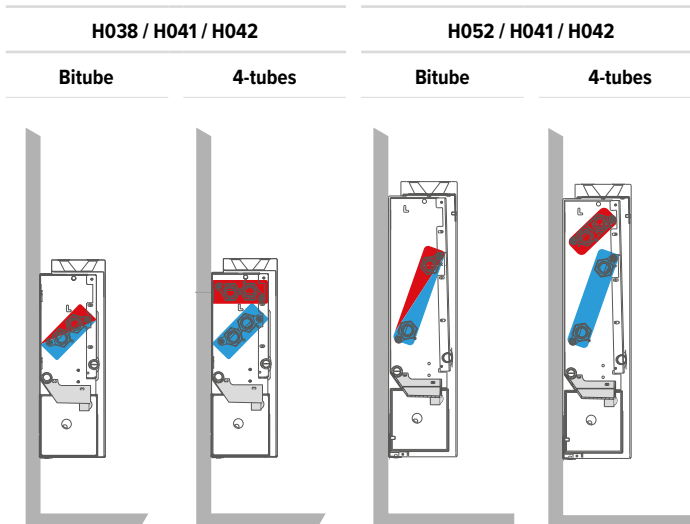
L'échangeur de chaleur Briza est conçu pour offrir des performances de haut niveau aussi bien en chauffage qu'en refroidissement, raccordement 2 et 4 tubes.

Cette unité compacte mais puissante se compose de :

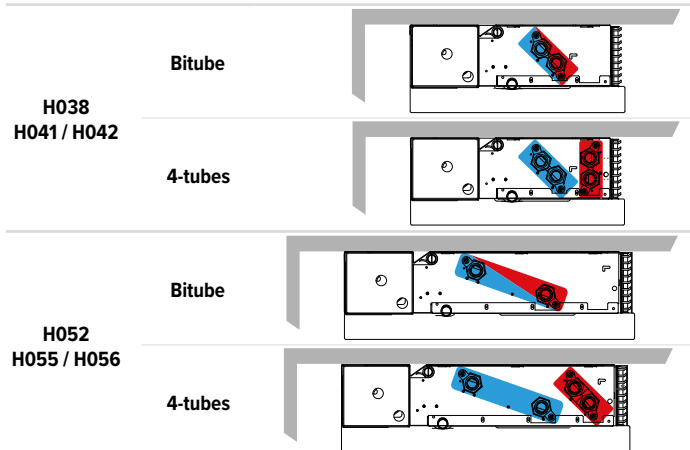
- rangées de tubes de circulation sans soudure en cuivre rouge pur
- relié à des ailettes en aluminium avec revêtement hydrophile
- équipé d'un distributeur hydraulique intégré (collector) en laiton avec dispositif de purge d'air

APERÇU

Mural

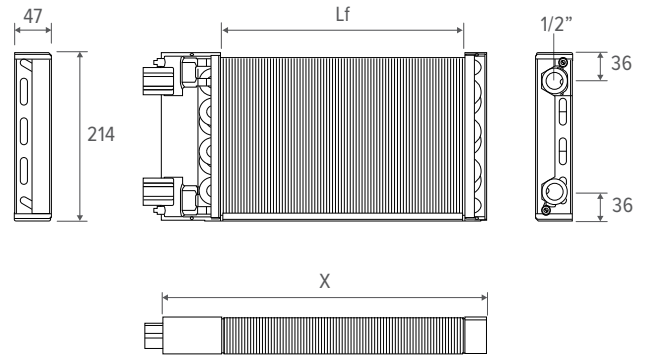


Plafond



ÉCHANGEUR DE CHALEUR STANDARD

Dimensions (en mm)



HAUTEUR	LONGUEUR	X	Lf *	LAMELLES	CONTENU EN EAU
cm	cm	mm	mm	nombre	l
	052 / 075	435	310	207	0.332
052	072 / 095	635	510	302	0.540
055 / 056	102 / 125	935	810	445	0.866
	122 / 145	1135	1010	540	1.078

* Lf = longueur des ailettes

Spécifications de l'échangeur de chaleur

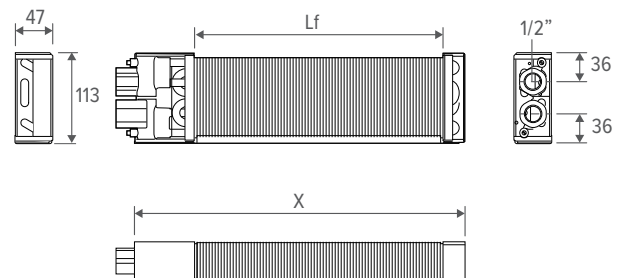
Tuyaux de circulation (nombre)	16
Raccordement	G1/2" à gauche (également disponible avec raccordement à droite)

Spécifications des ailettes

Surface (cm ²)	870
Distance intermédiaire (mm)	2.1

PETIT ÉCHANGEUR DE CHALEUR

Dimensions (en mm)



HAUTEUR	LONGUEUR	X	Lf *	LAMELLES	CONTENU EN EAU
cm	cm	mm	mm	nombre	l
	052 / 075	435	310	207	0.166
038	072 / 095	635	510	302	0.270
041 / 042	102 / 125	935	810	445	0.433
	122 / 145	1135	1010	540	0.539

* Lf = longueur des ailettes

Spécifications de l'échangeur de chaleur

Tuyaux de circulation (nombre)	8
Raccordement	G1/2" à gauche (également disponible avec raccordement à droite)

Spécifications des ailettes

Surface (cm ²)	435
Distance intermédiaire (mm)	2.1

BRIZA 12 ÉCHANGEUR DE CHALEUR

H 52/55/56

Bitube



4-tubes

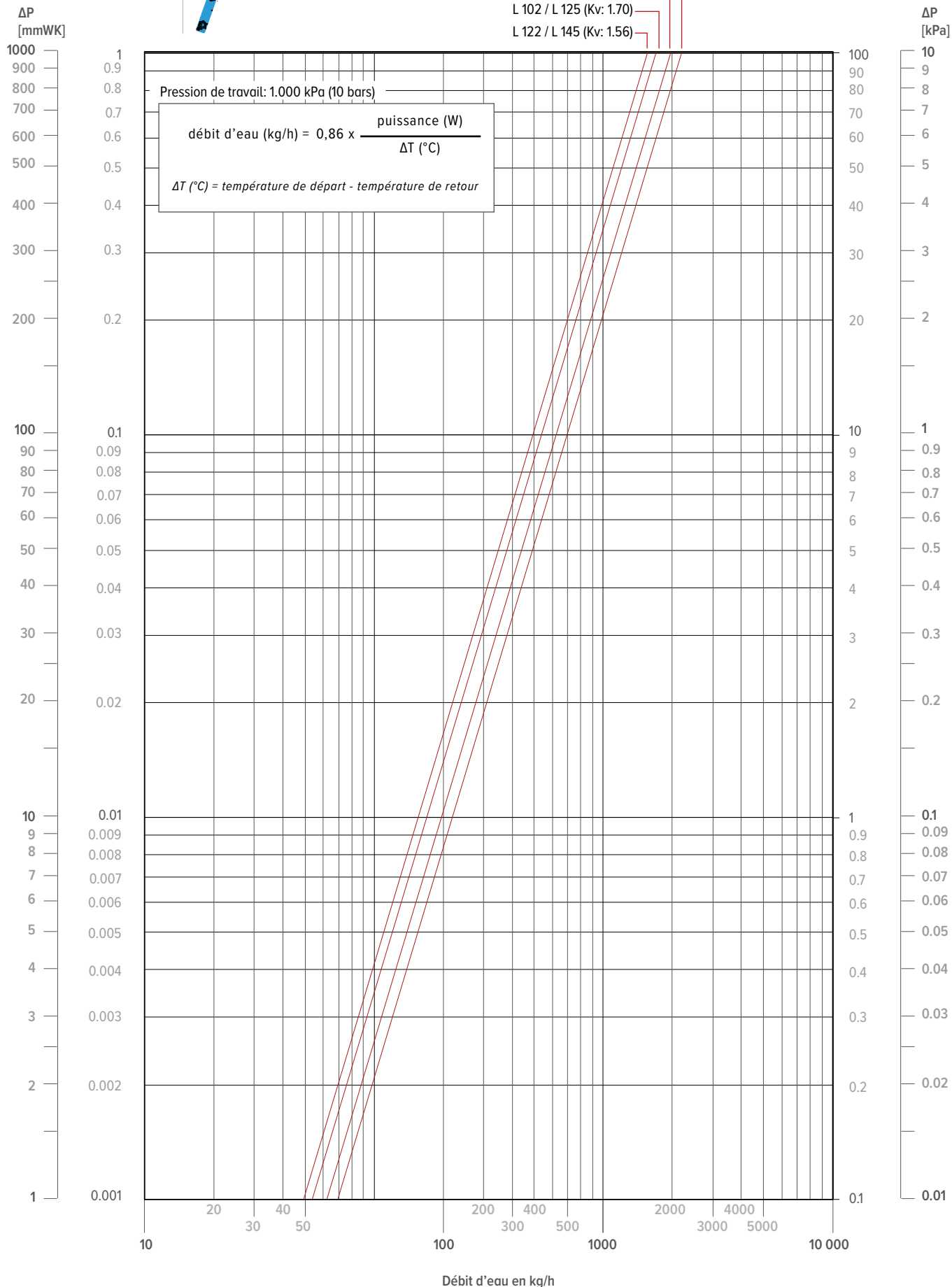


L 052 / L 075 (Kv: 2.20)

L 072 / L 095 (Kv: 1.97)

L 102 / L 125 (Kv: 1.70)

L 122 / L 145 (Kv: 1.56)

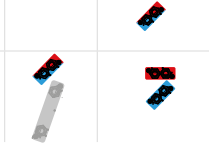


BRIZA 12 ÉCHANGEUR DE CHALEUR

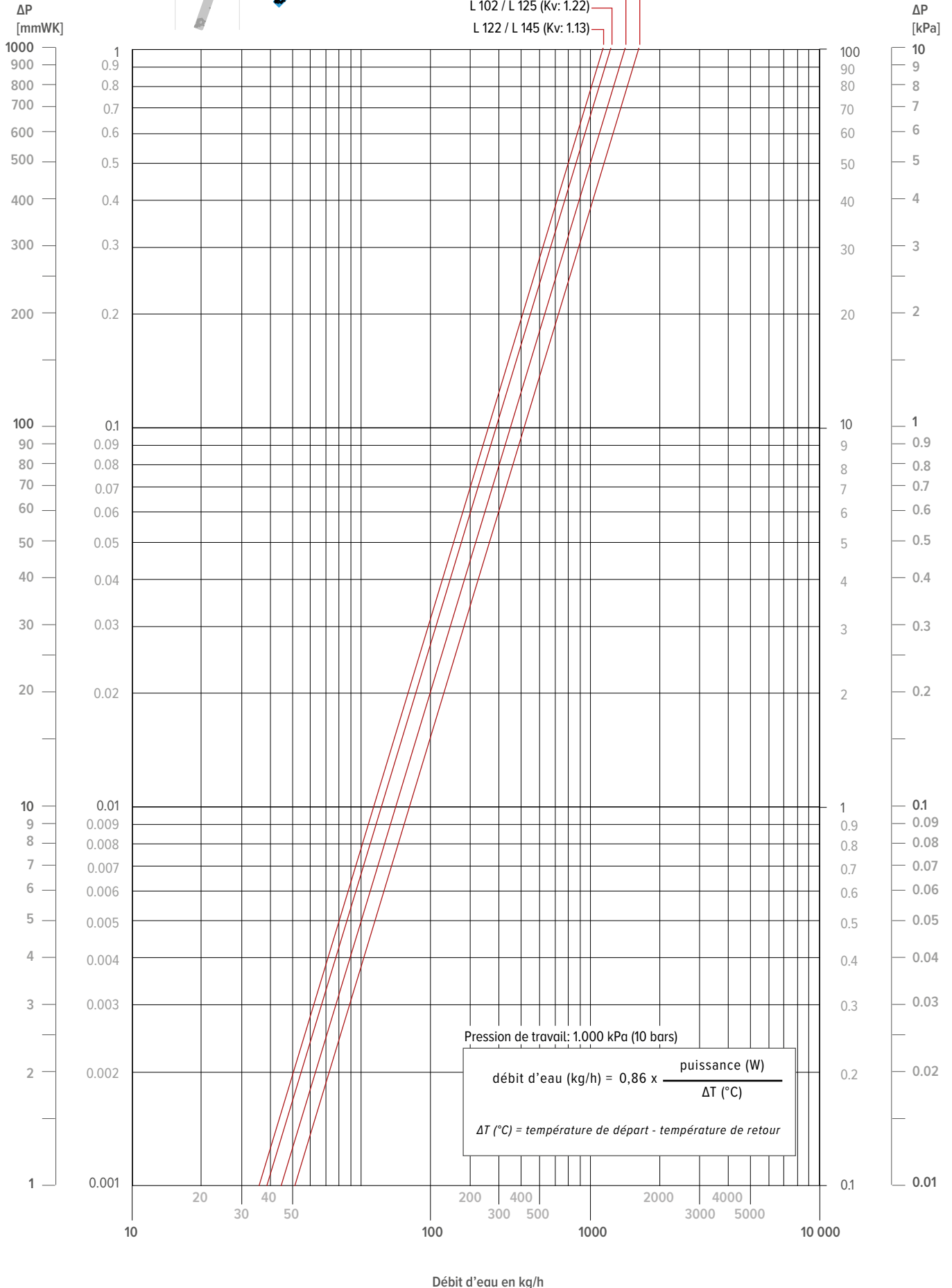
H 52/55/56 H 38/41/42

Bitube

4-tubes

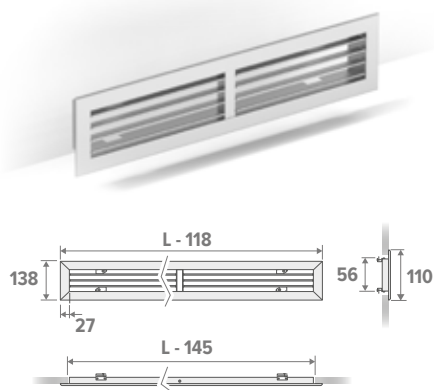


- L 052 / L 075 (Kv: 1.62)
- L 072 / L 095 (Kv: 1.41)
- L 102 / L 125 (Kv: 1.22)
- L 122 / L 145 (Kv: 1.13)



BRIZA 12 ENCASTREMENT ACCESSOIRES

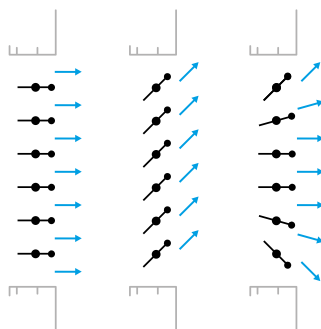
GRILLE RÉGLABLE



*dimensions minimales de l'évidement pour le montage de la grille

Sens de soufflage

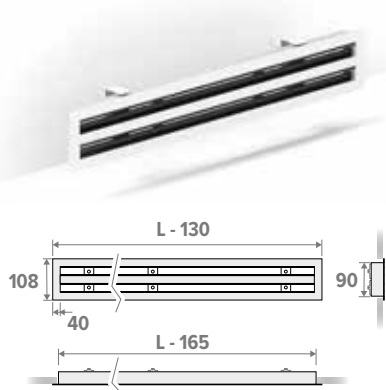
Chaque lamelle est réglable séparément.



- grille en aluminium anodisé
- ressorts de serrage pour montage dans le mur, le plafond ou pièce de soufflage

CODE	L Briza 12	Ouverture d'encastrement
5627 0001 0001	520	375 x 110
5627 0001 0002	720	575 x 110
5627 0001 0003	1020	875 x 110
5627 0001 0004	1220	1075 x 110

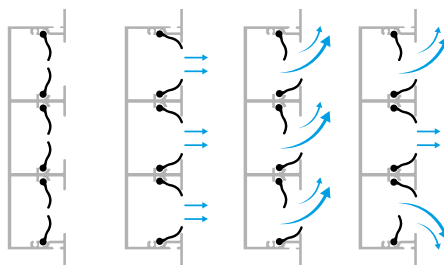
GRILLE LINÉAIRE



*dimensions minimales de l'évidement pour le montage de la grille

Sens de soufflage

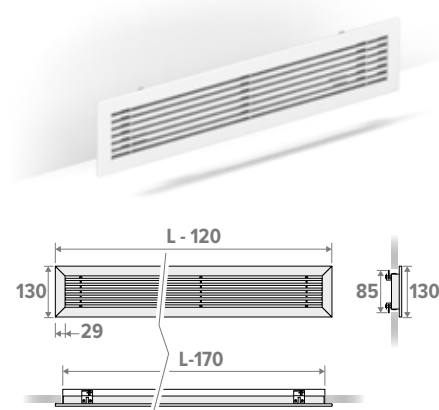
Les lamelles sont réglables dans chaque ligne.



- grille en aluminium anodisé
- support métallique avec vis de réglage pour montage dans le mur, le plafond ou pièce de soufflage
- chaque intervalle d'air est réglable individuellement et est équipé de 2 aubes de guidage d'air de forme spéciale (largeur d'intervalle 25 mm)
- on obtient un modèle de soufflage idéal qui peut être réglé sur 180°

CODE	L Briza 12	Ouverture d'encastrement
8789 221	520	355 x 90
8789 222	720	555 x 90
8789 223	1020	855 x 90
8789 224	1220	1055 x 90

GRILLE À BARREAUX



*dimensions minimales de l'évidement pour le montage de la grille

Sens de soufflage

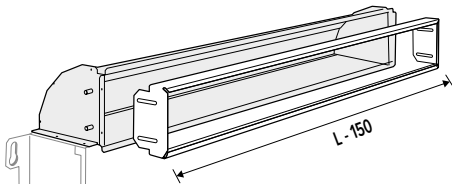
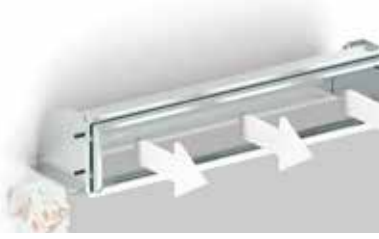
Non réglable.



- grille en aluminium anodisé, Laqué en couleur RAL 9003
- barres fixes
- ressorts de serrage pour montage dans le mur, le plafond ou pièce de soufflage

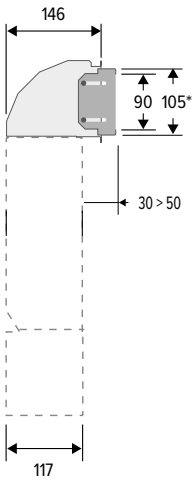
CODE	L Briza 12	Ouverture d'encastrement
8789 211	520	355 x 85
8789 212	720	555 x 85
8789 213	1020	855 x 85
8789 214	1220	1055 x 85

COUDE DE SOUFFLAGE D'AIR 90°

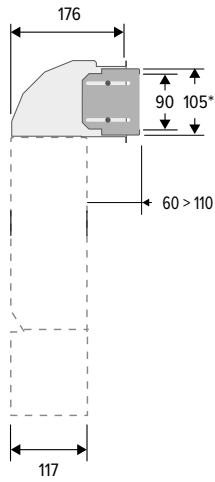


- en tôle d'acier galvanisée
- avec bande de caoutchouc pour un raccordement optimal
- avec des perforations pour le montage de la grille de soufflage

≤ 30 mm réglable



≤ 60 mm réglable



**dimensions minimales de l'ouverture de sortie d'air (sans grille de soufflage optionnel)*

SORTIE D'AIR TÉLESCOPIQUE

≤ 30 mm	≤ 60 mm	L Briza 12
5927 0000 5201	5927 0000 5202	520
5927 0000 7201	5927 0000 7202	720
5927 0001 0201	5927 0001 0202	1020
5927 0001 2201	5927 0001 2202	1220

BRIZA 12 DESCRIPTION POUR CAHIER DES CHARGES

Ventilo-convecteur pour le chauffage et le refroidissement, disponible en version apparente ou encastrée au mur ou au plafond. Une version Plug & Play est également disponible pour une installation simplifiée. Raccordement 2 et 4 tubes.

Chauffage: adapté à tous les systèmes de chauffage à eau, tels que les chaudières et les pompes à chaleur

Refroidissement: adapté aux systèmes à eau glacée, tels que les pompes à chaleur et les systèmes d'eau froide

COMPOSANTS

Habillage

Panneau frontal et panneaux latéraux préassemblés en tôle d'acier galvanisée électrolytiquement et redressée d'une épaisseur de 1,25 mm. L'appareil est équipé sur sa partie inférieure de pinces à ressort en acier pour retirer l'habillage.

- Modèle mural

- Habillage Coreline
 - grille supérieure en aluminium, laquée dans la même couleur que l'appareil.
- Habillage Baseline
 - équipé d'une sortie d'air dotée d'une grille en nid d'abeilles sur la partie supérieure de l'appareil
- Habillage Woodline
 - équipé d'une sortie d'air dotée d'une grille en nid d'abeilles sur la partie supérieure de l'appareil

- Modèle plafond

- Habillage Coreline
 - grille supérieure en aluminium, laquée dans la même couleur que l'appareil
- Habillage Baseline
 - équipé d'une sortie d'air sur la partie supérieure de l'appareil et d'une entrée d'air à la base, dotée d'une grille en nid d'abeilles

- Couleurs standards

- couleur blanc signalisation RAL 9016 (133), laque soft touch, aspect satin, finement structurée
- gris sablé (001), peinture métallisée à texture fine
- off-black (145), laque satinée soft touch légèrement structurée
- d'autres couleurs sur demande

Panneau arrière

Panneau arrière se compose d'une tôle d'acier galvanisée renforcée avec une isolation anti-condensation auto-extinguible sur le côté et les panneaux avant et arrière de l'unité. La paroi arrière est pourvue d'encoques pour le passage des lignes hydrauliques et électriques, de trous oblongs pour fixer l'appareil au mur ou au plafond et d'un panneau en acier inoxydable pour le montage des raccords électriques, de l'alimentation électrique (option) et du JDPC (option).

- Encastrement mural / Modèle mural

- collecte des condensats avec tuyau d'évacuation Ø 20 mm

- Encastrement plafond / Modèle plafond

- panneau avant faisant office de bac de récupération des condensats, avec isolation anti-condensation et évacuation des condensats Ø 20 mm

- Couleurs standards

- noir foncé (104) Laque soft touch, aspect satin, finement structurée

Échangeur de chaleur

L'échangeur de chaleur est composé de tubes de circulation ronds sans soudure en cuivre rouge pur, d'ailettes en aluminium pur avec revêtement hydrophile, ainsi que de deux collecteurs en laiton permettant un raccordement en 1/2" du même côté, à gauche ou à droite.

- G 1/2" F (2x)
- avec 2 purgeurs
- raccordement à droite (avec un raccordement électrique à gauche) uniquement sur demande

Ventilateur

Ventilateur(s) tangentiels avec pales en aluminium et moteur EC doté de roulements à billes et d'un dispositif antivibratoire en EPDM, 24 VDC. Couleur noire, brillance 70 %.

Controller

Le ventilo-convecteur peut, en option, être équipé d'une sonde de température d'eau intégrée sur l'échangeur de chaleur, éventuellement combinée à un capteur de température ambiante. Le contrôleur est livré préconfiguré et monté dans l'appareil et fait office de sécurité d'enclenchement du ventilateur.

- Propriétés

- avec capteur(s) de température de l'eau
- en option avec sonde de température ambiante (selon le type de contrôle
- chauffer / refroidir

- Sécurité d'enclenchement du ventilateur

- chauffage : le ventilateur démarre à une température d'eau > 28°C (réglable)
- refroidissement : le ventilateur démarre à une température d'eau < 18 °C (réglable)

Principe de fonctionnement du ventilo-convecteur

- La vitesse du ventilateur est réglée par un signal 0-10 V

Les ventilo-convecteurs sont commandés via :

- un thermostat d'ambiance (0-10 V) ou
- un système de gestion du bâtiment (GTB / domotique) (0 - 10 V)

où la vitesse du ventilateur est déterminée par le signal de commande 0-10 V, éventuellement en combinaison avec un contrôleur. En fonction du type de ventilo-convecteur, il est possible de choisir parmi les principes de fonctionnement ci-dessous.

- Mural / Plafond

- Principe 1: commande via thermostat d'ambiance ou GTB (0 - 10V) - sans contrôleur

- commande individuelle par appareil
- entrée 0-10 V pour systèmes de gestion de bâtiment/thermostats

- Principe 2: commande via thermostat d'ambiance ou GTB (0-10 V) - avec contrôleur

- commande individuelle par appareil
- entrée 0-10 V pour systèmes de gestion de bâtiment/thermostats
- sécurité d'enclenchement du ventilateur

- La vitesse du ventilateur est réglée par le contrôleur

Les ventilo-convecteurs sont commandés via :

- un thermostat d'ambiance ou
- un système de gestion du bâtiment (GTB / domotique)

La vitesse du ventilateur est réglée manuellement en combinaison avec le contrôleur. En fonction du type de ventilo-convecteur, il est possible de choisir parmi les principes de fonctionnement ci-dessous.

- Mural / Plafond

- Principe 1: Réglage BMS 0-10 V

- en cas de demande de chaleur ou de froid, seule la vanne thermoélectrique s'ouvre via le thermostat d'ambiance ou le système de gestion du bâtiment
- lors de la reconnaissance de l'eau froide (<18 °C) ou chaude (>28 °C), le ventilateur fonctionne proportionnellement au signal 0-10 V
- le contrôleur assure la sécurité d'enclenchement du ventilateur
- le ventilateur fonctionne à la vitesse pré-réglée par le contrôleur

- Principe 2: Avec thermostat externe

- le thermostat d'ambiance détermine la température souhaitée dans la pièce
- grâce au capteur d'eau interne, le ventilateur se met en marche en mode refroidissement lorsque la température de l'eau est inférieure à 18 °C, en mode chauffage lorsqu'elle dépasse 28 °C
- le contrôleur assure la sécurité d'enclenchement du ventilateur
- le ventilateur fonctionne à la vitesse pré-réglée par le contrôleur



BRIZA 12 DESCRIPTION POUR CAHIER DES CHARGES

- Encastrer dans le mur et le plafond / Modèle plafond

- Principe 3: Commande marche/arrêt

- en cas de demande de chaleur ou de froid, seule la vanne thermoélectrique s'ouvre via le thermostat d'ambiance ou le système de gestion du bâtiment
- le contrôleur assure la sécurité d'enclenchement du ventilateur
- le ventilateur fonctionne à la vitesse pré-réglée par le contrôleur

- Modèle mural

- Principe 4: Auto-Change-Over (ACO)

- en cas de demande de chaleur ou de froid, seule la vanne thermoélectrique s'ouvre via le thermostat d'ambiance ou le système de gestion du bâtiment
- le contrôleur assure la sécurité d'enclenchement du ventilateur
- la vitesse du ventilateur peut être sélectionnée via le panneau de commande du contrôleur
- le ventilo-convecteur bascule automatiquement entre chauffage, refroidissement et veille

- Principe 5: TPT

- vitesse du ventilateur est contrôlée automatiquement en fonction de la température de confort réglée au moyen des commandes à touches tactiles
- grâce au capteur d'eau interne, le ventilateur se met en marche en mode refroidissement lorsque la température de l'eau est inférieure à 18 °C, et en mode chauffage lorsqu'elle dépasse 28 °C

- Principe 6: Thermostat intégré

- contrôle de la température via le WiFi thermostat intégré (vanne thermoélectrique dans le radiateur raccordée à l'électronique de l'appareil)
- le contrôleur assure la sécurité d'enclenchement du ventilateur
- le ventilateur fonctionne à la vitesse pré-réglée par le contrôleur

OPTIONS

Thermostats d'ambiance

- Thermostat d'ambiance JRT-200 W

- thermostat d'ambiance avec écran tactile
- mode: chauffer / refroidir / auto (seulement 4-tubes)
- sortie 0-10 V

- Thermostat d'ambiance 100 TW / 100 TB

- thermostat d'ambiance avec écran tactile
- mode: chauffer / refroidir / auto (seulement 4-tubes)
- sortie 0-10 V
- version: blanc ou noir

- Thermostat d'ambiance RDG 260T / RDG 264KN (DC 24 V)

- mode: chauffer / refroidir / auto
- sortie 0-10 V

LIMITES DE FONCTIONNEMENT

- température de l'eau d'alimentation: min. 3° C à max. 90° C
- pression d'essai de l'échangeur de chaleur: 25 bars
- pression de travail: max. 12 bars
- tension d'alimentation: 24 VDC

Si l'appareil est alimenté en eau refroidie, la condensation formée sur l'échangeur de chaleur est évacuée par le raccord de vidange des condensats. Cependant, lorsque la température de l'eau est très basse et que l'humidité de l'air est très élevée, de la condensation peut apparaître sur d'autres parties que l'échangeur de chaleur. Cette condensation n'est pas recueillie par le système d'évacuation et peut s'écouler sous l'appareil. Pour éviter ce phénomène, il faut respecter une température minimale de l'eau en fonction de l'humidité relative et de la température de l'air ambiant.

REALISATION DE L'INSTALLATION

L'installateur devra tenir compte des éléments suivants :

- un calcul de déperdition de chaleur, réalisé sur base de la norme EN12831
 - Des directives nationales complémentaires peuvent être d'application, telles que, par exemple, l'ISSO 51/53 aux Pays-Bas.
- des tableaux d'émission calorifique suivant la norme en16430
- espace libre:
 - la distance minimale au-dessus et en-dessous de l'habillage sera de 10 cm
 - la distance minimale pour les raccordements sur le côté de l'appareil est de 15 cm

CONDITIONS D'UTILISATION

Les appareils de climatisation Briza sont destinés à un usage intérieur. Ils fournissent, en été comme en hiver, la puissance nécessaire pour le chauffage et le refroidissement. Ils sont conçus pour des locaux à usage domestique ou similaire. Toute autre utilisation est strictement interdite.

- L'installation et/ou l'utilisation de l'appareil de climatisation dans un environnement explosif est interdite.
- L'appareil n'est pas destiné à être installé ou utilisé dans des locaux humides, par exemple des piscines (IEC EN 60335-2-40).
- Il est interdit de faire passer des objets par les grilles d'entrée et de sortie. Utilisez toujours l'interrupteur principal pour isoler l'appareil du secteur avant d'effectuer tout travail d'entretien sur l'appareil, même si ce n'est que pour l'inspection.

Une installation non conforme aux limites opérationnelles spécifiées dégage Jaga NV de toute responsabilité relative aux dommages matériels et corporels.

Briza 12

Marque : Jaga. N.V.

Variantes:

- Encastrer dans le mur et le plafond
- Modèle de mur et de plafond

Encastrement:

- Hauteur (en cm): 038 / 052
- Longueur (en cm): 052 / 072 / 102 / 122

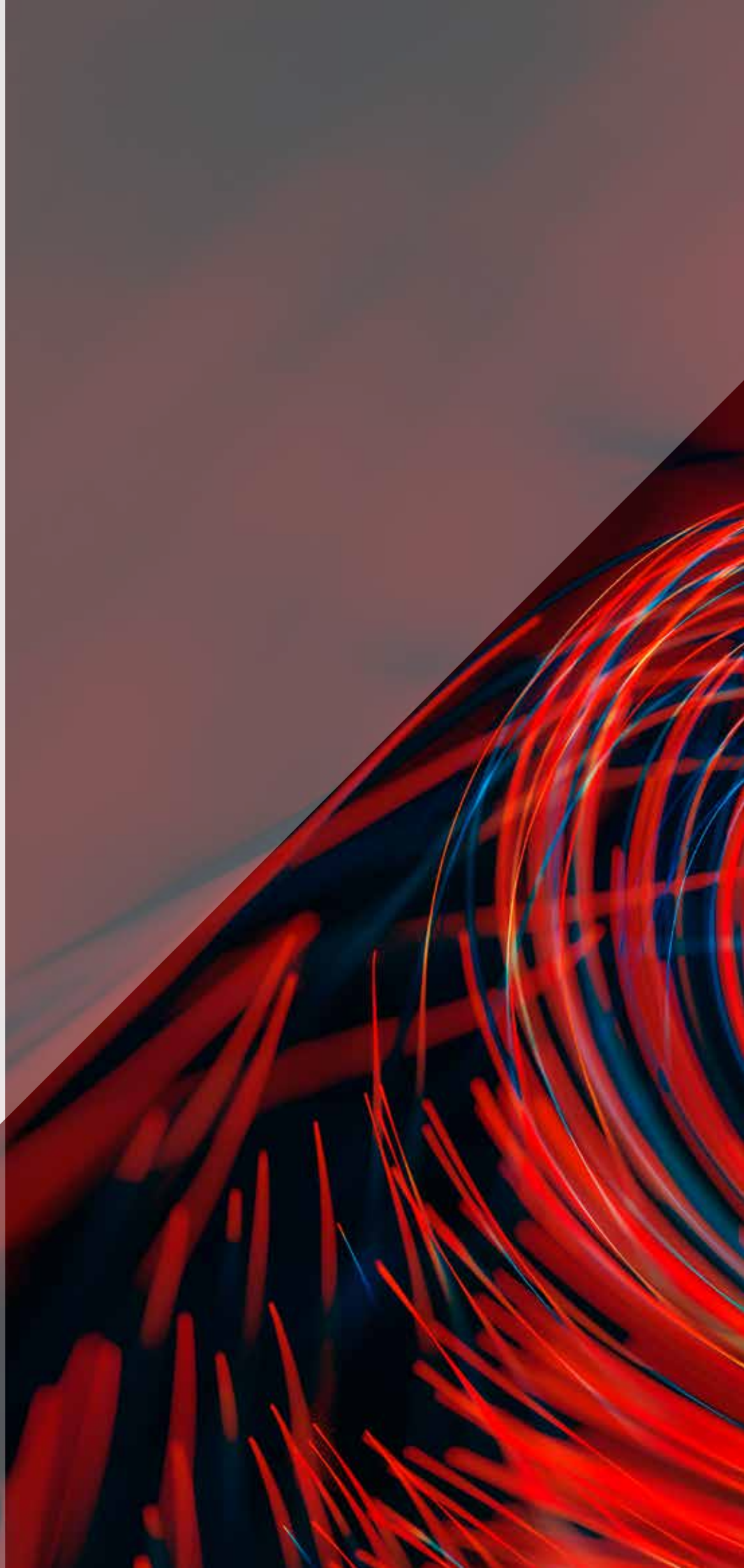
Construction:

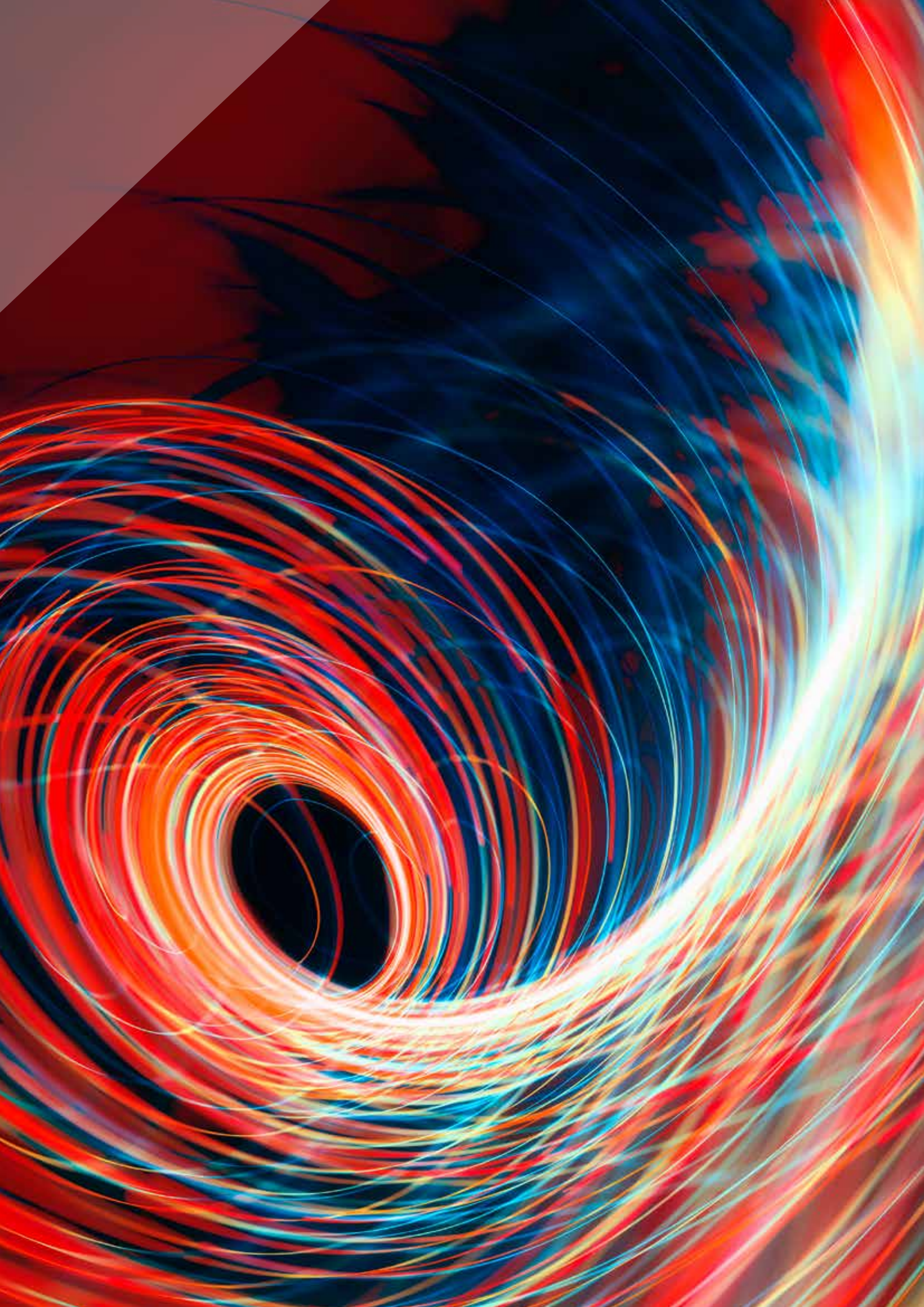
- Hauteur (en cm): 041 / 042 / 055 / 056
- Longueur (en cm): 075 / 095 / 125 / 145



jaga
CLIMATE
DESIGNERS

**BRIZA 22
DONNÉES
TECHNIQUES**





BRIZA 22 PIÈCES DÉTACHÉES

HABILLAGE MODÈLE MURAL



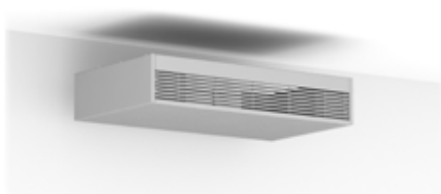
- Coreline (CL)
- revêtement peint en tôle d'acier galvanisée sendzimir
 - grille supérieure en aluminium laqué
- Baseline (BL)
- revêtement peint en tôle d'acier galvanisée sendzimir
 - bouche de soufflage en aluminium peint avec grille en nid d'abeille de couleur noir de jais

CODE DE COMMANDE

CBAW 063 090 22 XXX CL

L Habillage
 - Coreline: CL
 - Baseline: BL
 Couleur
 Longueur
 Hauteur

HABILLAGE MODÈLE PLAFOND



- Coreline (CL)
- revêtement peint en tôle d'acier galvanisée sendzimir
 - grille supérieure en aluminium laqué

CODE DE COMMANDE

CBAC 063 090 22 XXX CL

Couleur
 Longueur
 Hauteur

VENTILATEUR



ENCASTREMENT	L 055	075	095	125	155	190
AVEC HABILLAGE	L 090	110	130	160	190	225
8600 020201	1	-	-	1	-	1
8600 020202	-	1	1	1	2	2

ÉCHANGEUR DE CHALEUR



Échangeur de chaleur avec couche de protection hydrophile pour une capacité de refroidissement optimale

Bitube: chauffer ou refroidir

CODE	POUR BRIZA 22 LONGUEUR	
	ENCASTREMENT	AVEC HABILLAGE
8776 0301	055	090
8776 0302	075	110
8776 0303	095	130
8776 0804	125	160
8776 0805	155	190
8776 0806	190	225

DEUXIÈME ÉCHANGEUR DE CHALEUR, G1/2" F



Échangeur de chaleur avec couche de protection hydrophile pour une capacité de refroidissement optimale

Quatretube: chauffer

CODE	POUR BRIZA 22 LONGUEUR	
	ENCASTREMENT	AVEC HABILLAGE
8721 5401	055	090
8721 5402	075	110
8721 5403	095	130
8721 5404	125	160
8721 5405	155	190
8721 5406	190	225

BLOC DE RACCORDEMENT POUR CONNEXION ÉLECTRIQUE



CODE	Description
7523 040108	bloc de raccordement à 3 fils avec repérage
7523 040109	bloc de raccordement à 4 fils

BAC À CONDENSATS POUR MODÈLE MURAL



Bac à condensats métallique avec couche de peinture epoxy-polyester (RAL 7024)

CODE
38776 171201

BRIZA 22 PIÈCES DÉTACHÉES

CONDENSPLAAT POUR MODÈLE PLAFOND



CODE	POUR BRIZA LONGUEUR	
8776 061301	055	gauche
8776 061302	075	gauche
8776 061303	095	gauche
8776 061304	125	gauche
8776 061305	155	gauche
8776 061312	190	gauche
8776 061306	055	droite
8776 061307	075	droite
8776 061308	095	droite
8776 061309	125	droite
8776 061310	155	droite
8776 061311	190	droite

POMPE À CONDENSATS



CODE
8773 0101

CAPTEUR DE NIVEAU DE CONDENSAT



capteur pour la surveillance du niveau de condensat dans le bac à condensat

CODE
5127 000 100 03

SUPPORT DE MONTAGE POUR CAPTEUR DE NIVEAU



support pour la fixation du capteur de niveau dans le bac de récupération des condensats

CODE
8776 0701

RÉSISTANCE ÉLECTRIQUE



La résistance électrique peut intervenir comme chauffage d'appoint afin de maintenir la température ambiante souhaitée, par exemple:

- la température de l'eau est trop basse (comme c'est le cas avec une pompe à chaleur par temps froid)
- ou qu'il n'y a temporairement pas d'eau chaude disponible

CODE	PUISSANCE	L Briza 22 / 26
8721 6282	750 W	075
8721 6283	750 W	095
8721 6284	750 W	125
8721 6285	750 W	155
8721 6286	750 W	190

CODE	PUISSANCE	L Briza 22 / 26
8721 6292	1000 W	075
8721 6293	1000 W	095
8721 6294	1000 W	125
8721 6295	1000 W	155
8721 6296	1000 W	190

CODE	PUISSANCE	L Briza 22 / 26
8721 6242	1250 W	075
8721 6243	1250 W	095
8721 6244	1250 W	125
8721 6245	1250 W	155
8721 6246	1250 W	190

BRIZA 22 ÉCHANGEUR DE CHALEUR STANDARD, G 3/4" F



DESCRIPTION

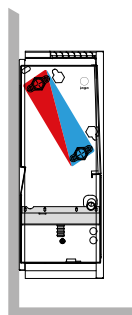
L'échangeur de chaleur Briza standard est conçu pour offrir des performances optimales en chauffage et en refroidissement et convient aux systèmes à 2 tubes ; pour une application dans un système à 4 tubes, un échangeur de chaleur supplémentaire est ajouté.

Cette unité compacte mais puissante se compose de :

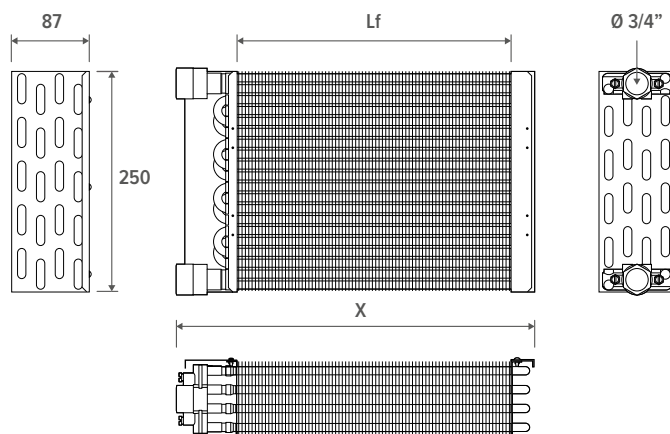
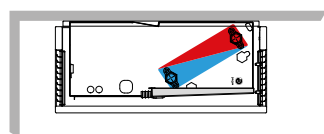
- rangées de tubes de circulation sans soudure en cuivre rouge pur
- relié à des ailettes en aluminium avec revêtement hydrophile
- équipé d'un distributeur hydraulique intégré (collector) en laiton avec dispositif de purge d'air

APERÇU

MURAL

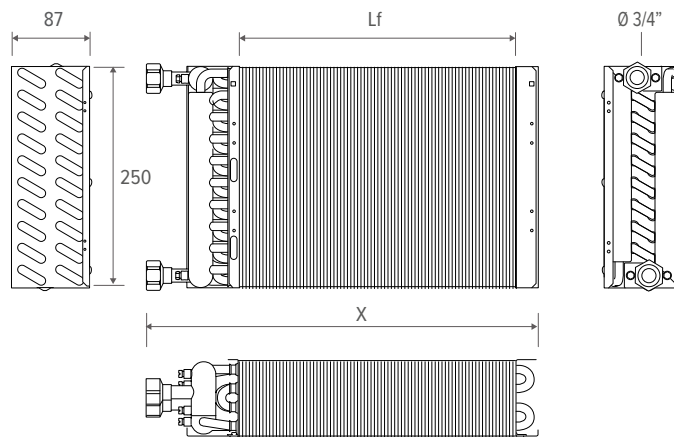


PLAFOND



LONGUEUR	X	Lf*	CONTENU EN EAU
cm	mm	mm	l
055 / 090	504	412	1.23
075 / 110	704	612	1.77
095 / 130	904	812	2.23

* Lf = longueur des ailettes



LONGUEUR	X	Lf*	CONTENU EN EAU
cm	mm	mm	l
125 / 160	1243	1112	3.14
155 / 190	1543	1412	4.05
190 / 225	1893	1762	5.00

* Lf = longueur des ailettes

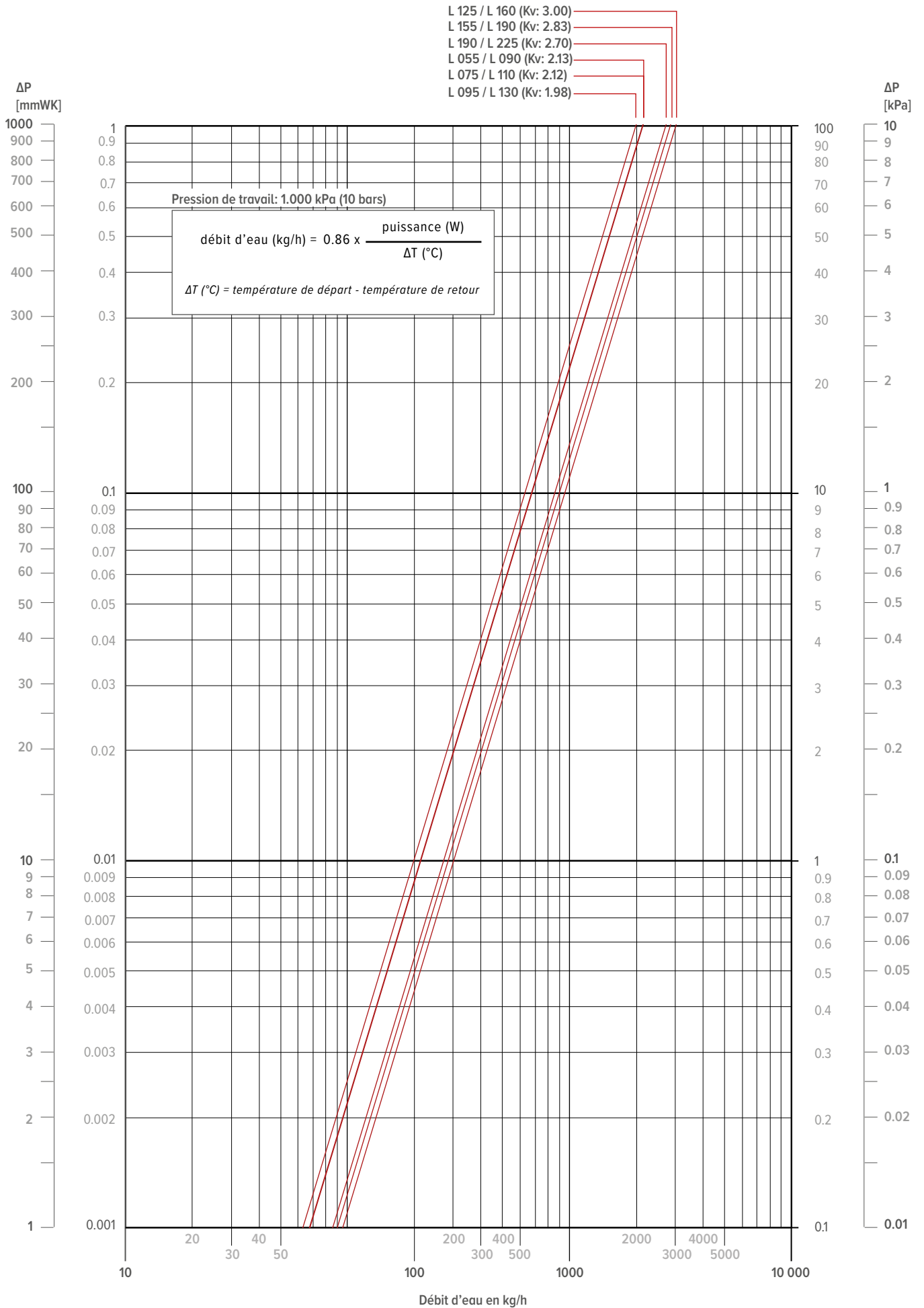
SPÉCIFICATIONS DE L'ÉCHANGEUR DE CHALEUR

Élément de test de pression (bars)	26
Pression de travail (bars)	20
Tuyaux de circulation (nombre)	40
Raccordement	Raccord G3/4" gauche (également disponible avec raccord droit)

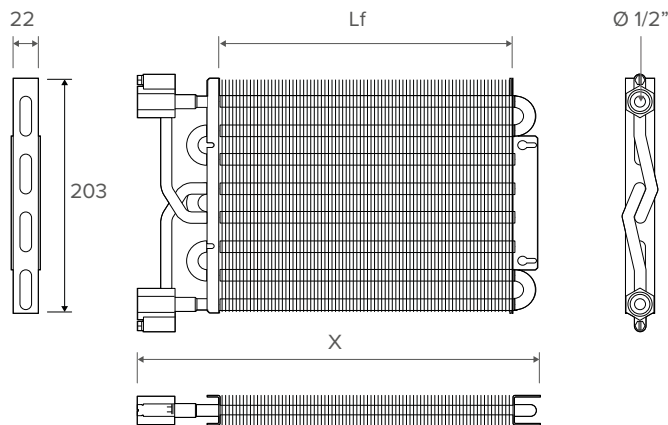
SPÉCIFICATIONS DES AILETTES

Surface (cm ²)	217
Distance intermédiaire (mm)	2.1

BRIZA 22 ÉCHANGEUR DE CHALEUR STANDARD - PERTE DE PRESSION



BRIZA 22 DEUXIÈME ÉCHANGEUR DE CHALEUR, G1/2" F



DESCRIPTION

Pour une utilisation dans un système à 4 tubes, un deuxième échangeur de chaleur est ajouté. Un système à 4 tubes dispose de circuits séparés pour l'eau chaude et l'eau froide, ce qui permet le chauffage et le refroidissement simultanés.

Cette unité compacte mais puissante se compose de :

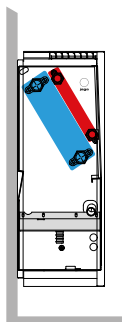
- rangées de tubes de circulation sans soudure en cuivre rouge pur
- relié à des ailettes en aluminium avec revêtement hydrophile
- équipé d'un distributeur hydraulique intégré (collector) en laiton avec dispositif de purge d'air

LONGUEUR	X	Lf*	CONTENU EN EAU
cm	mm	mm	l
055 / 090	505.5	412	0.31
075 / 110	705.5	612	0.42
095 / 130	905.5	812	0.53

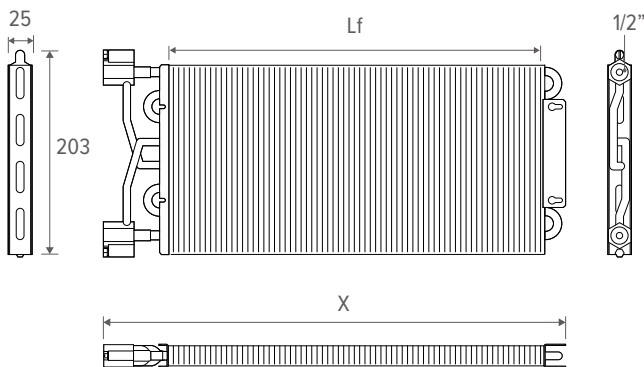
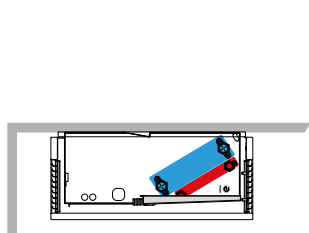
* Lf = longueur des ailettes

APERÇU

MURAL



PLAFOND



LONGUEUR	X	Lf*	CONTENU EN EAU
cm	mm	mm	l
125 / 160	1205.5	1112	0.69
155 / 190	1505.5	1412	0.85
190 / 225	1855.5	1762	1.01

* Lf = longueur des ailettes

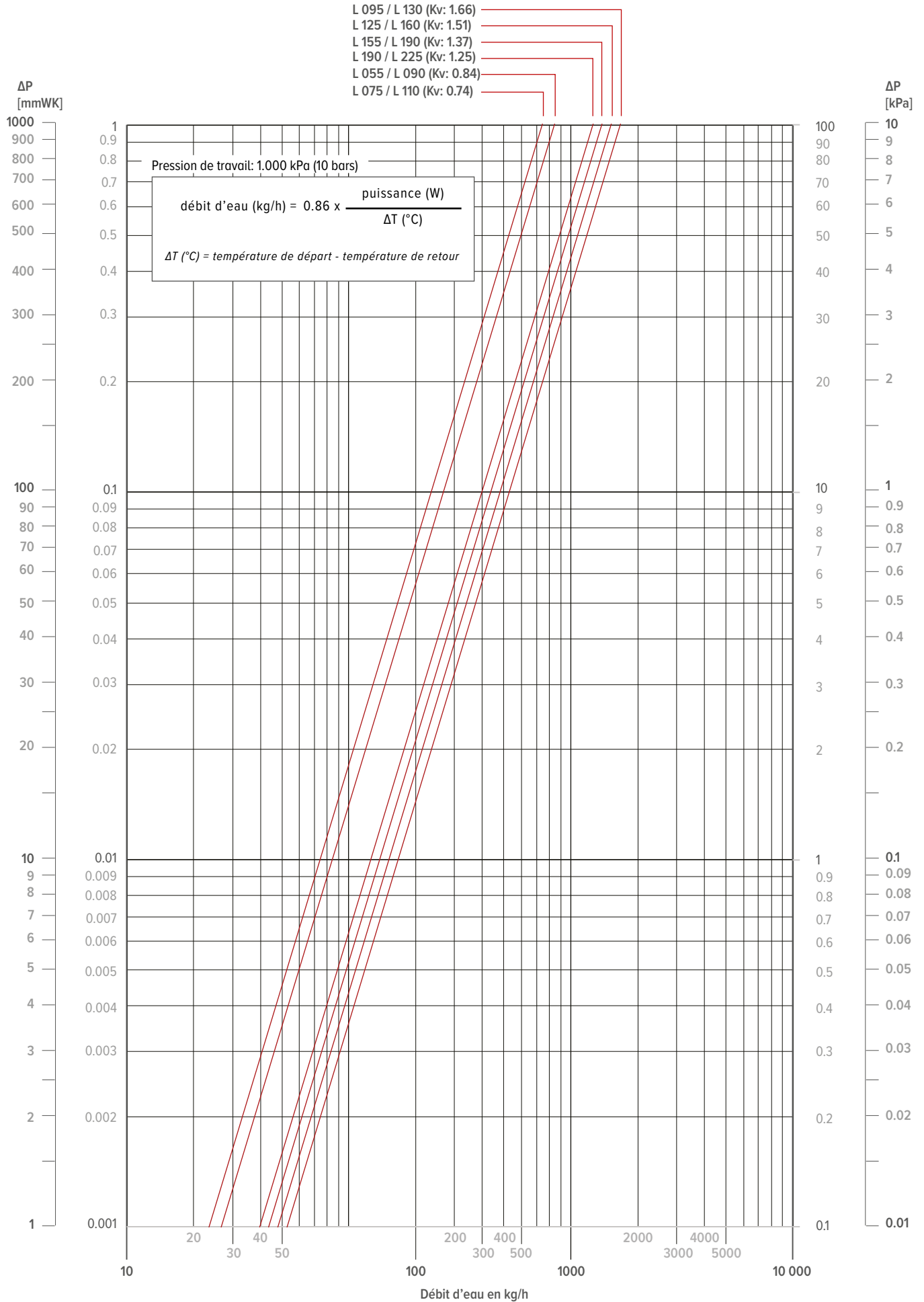
SPÉCIFICATIONS DE L'ÉCHANGEUR DE CHALEUR

Élément de test de pression (bars)	26
Pression de travail (bars)	20
Tuyaux de circulation (nombre)	8
Raccordement	G1/2" à gauche (également disponible avec raccordement à droite)

SPÉCIFICATIONS DES AILETTES

Surface (cm ²)	439.5
Distance intermédiaire (mm)	2.1

BRIZA 22 DEUXIÈME ECHANGEUR DE CHALEUR, G1/2" F - PERTE DE PRESSION



BRIZA 22 VENTILATEUR CENTRIFUGE



DESCRIPTION

Ventilateurs centrifuges avec technologie GreenTech EC : économie d'énergie, commande aisée et faible niveau sonore.

APERÇU

LONGUEUR	PUISSANCE*	CONSOMMATION DE COURANT	ÉVENTAIL	MOTEUR
cm	W	A	nombre	nombre
055 / 090	179	0.82	1	1
075 / 110	179	0.82	2	1
095 / 130	174	0.80	2	1
125 / 160	173	0.80	3	2
155 / 190	351	1.62	4	2
190 / 225	346	1.60	5	3

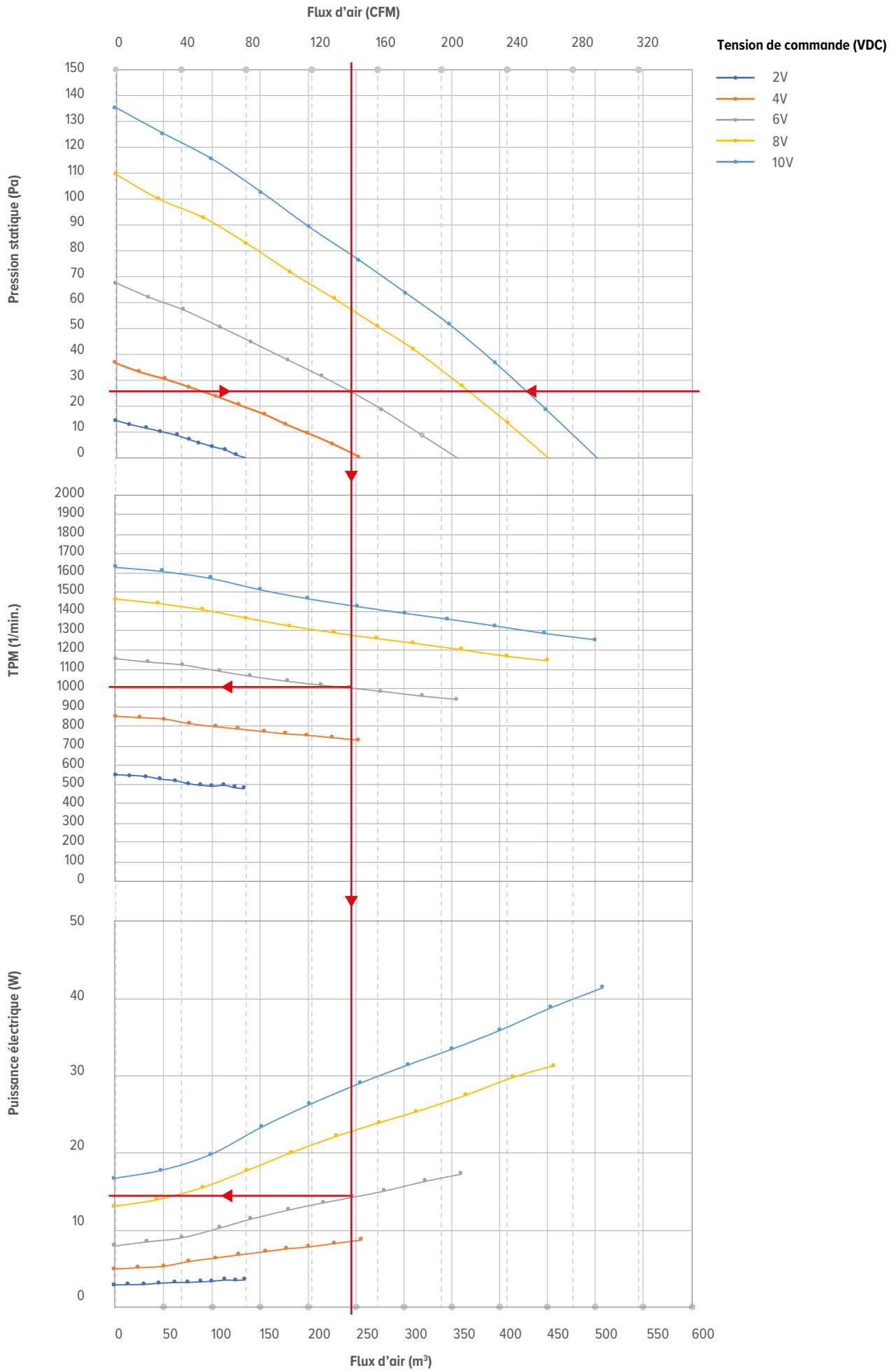
* puissance électrique maximale absorbée, mesurée à 10 V

Surface du rotor:	Galvanisé
Matériau du boîtier électronique:	Plastique PP, noir
Matériau de la roue/turbine:	Plastique PA
Matériau du boîtier:	Plastique PP, noir
Suspension moteur:	Moteur monté des deux côtés avec amortissement des vibrations.
Sens de rotation:	Dans le sens des aiguilles d'une montre, par rapport au rotor
Type de protection:	Moteur IP44, électronique IP20 ; selon l'installation et la position.
Classe d'isolation:	F
Température ambiante maximale admissible du moteur (transport / stockage):	+80 °C
Température ambiante maximale admissible du moteur (transport / stockage):	-40 °C
Position de montage:	Arbitraire
Orifices d'évacuation des condensats:	Aucun, rotor ouvert
État de fonctionnement:	S1
Palier moteur:	Roulement à billes

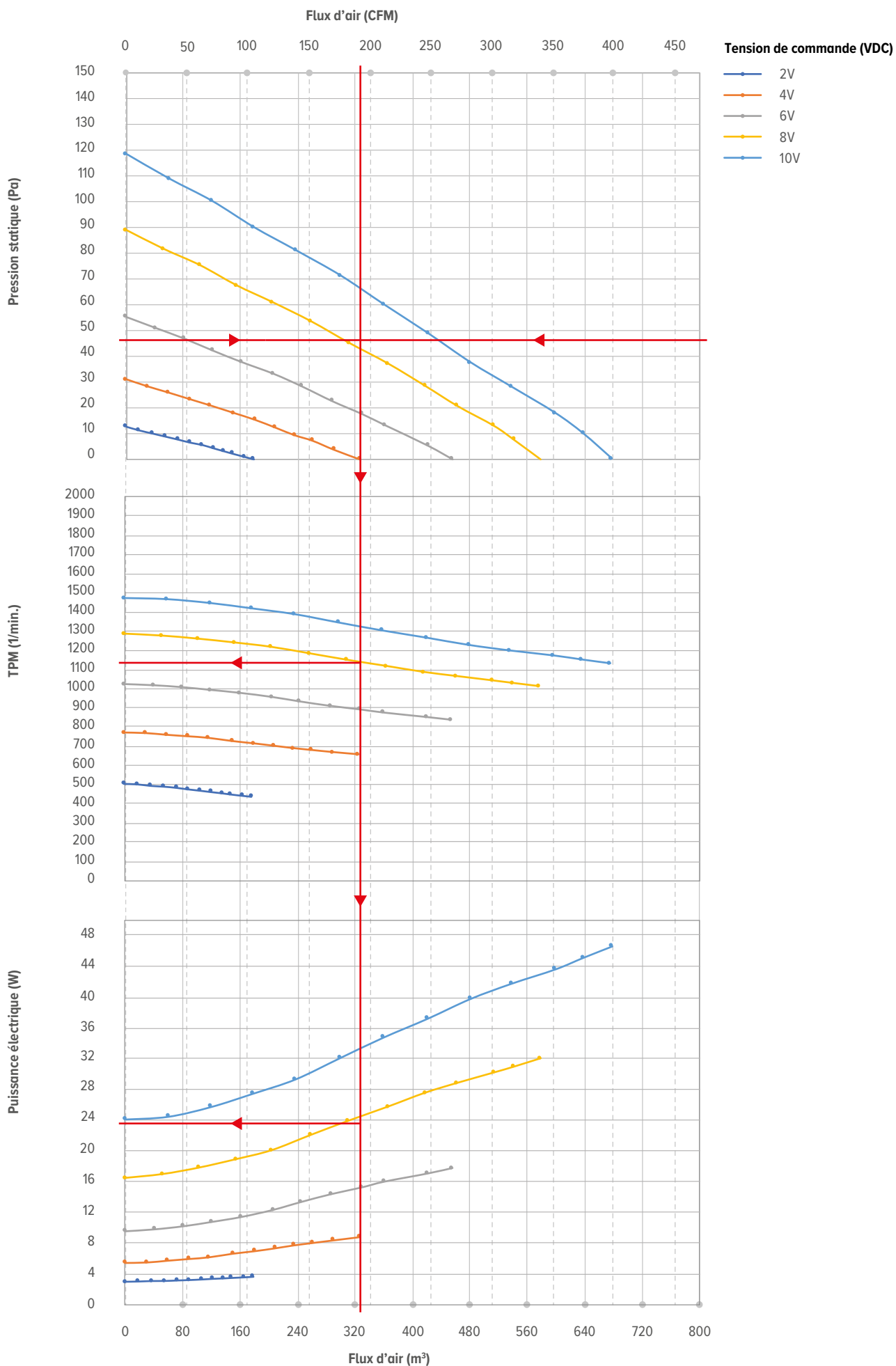
SPÉCIFICATIONS

Phase (°)	1
Tension nominale (VAC)	230
Fréquence (Hz)	50 / 60
Vitesse (min - 1)	1120
Température ambiante (min. °C / max. °C)	-25 / 40
Contre-pression minimale (Pa)	0
Sortie / Entrée de commande	10 VDC, 0-10 VDC / PWM
Protection	Classe I
Homologations	EN 60335-1, CCC
Sortie tachymétrique	✓
Moteur à limitation de courant	✓
Démarrage progressif (Soft start)	✓
Interface de régulation à potentiel SELV	✓
Moteur protégé contre la surchauffe	✓
Données CEM	Immunité aux perturbations (EN 61000-6-2), Harmonique (EN 61000-3-2/3), Émission (EN 61000-6-3)
Courant de contact (mA)	≤ 3.5 (IEC 60990)
Protection du moteur	Protection thermique contre les surcharges (TOP)

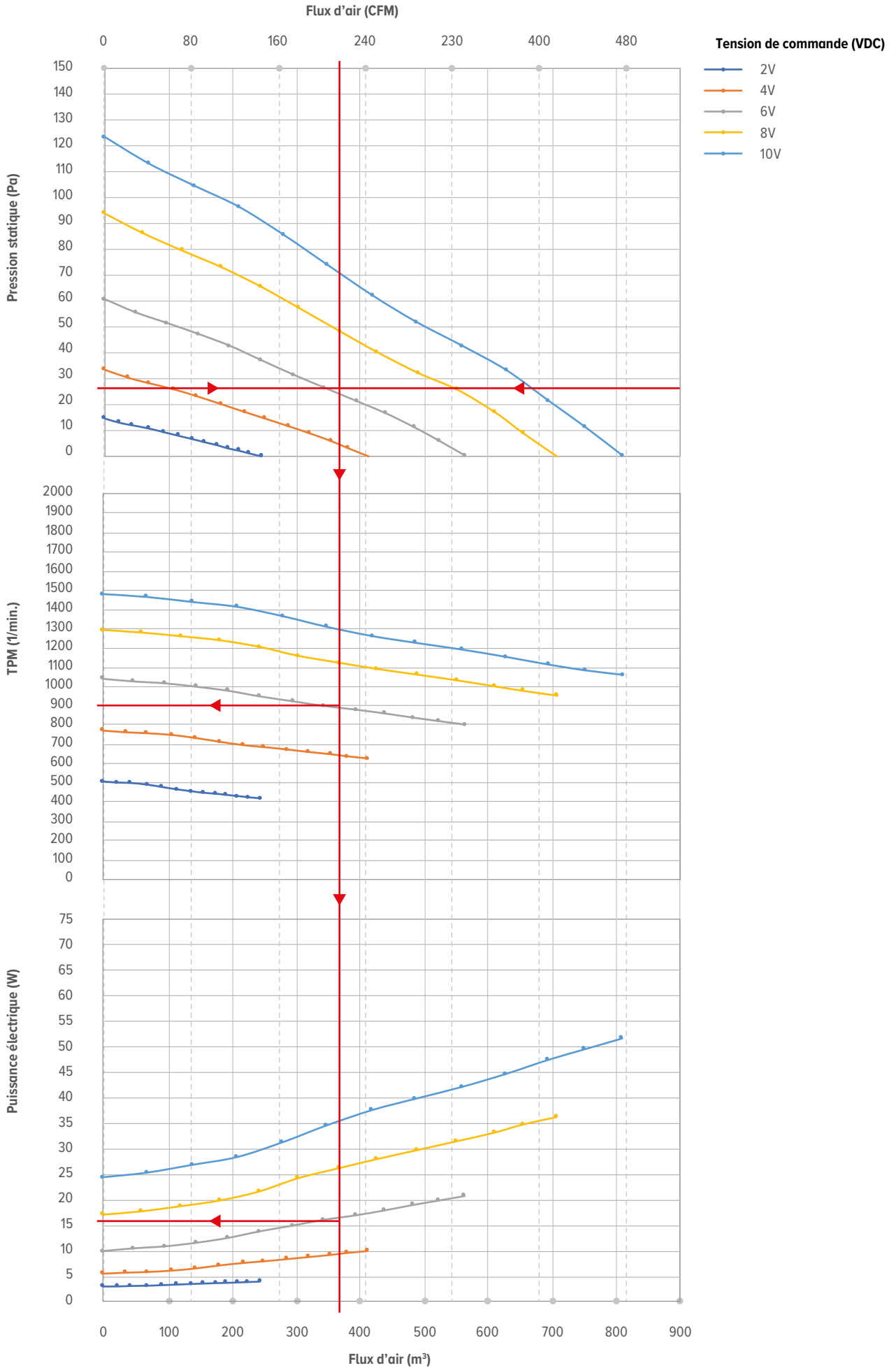
BRIZA 22 CARACTÉRISTIQUES DU VENTILATEUR - L 055 / 090



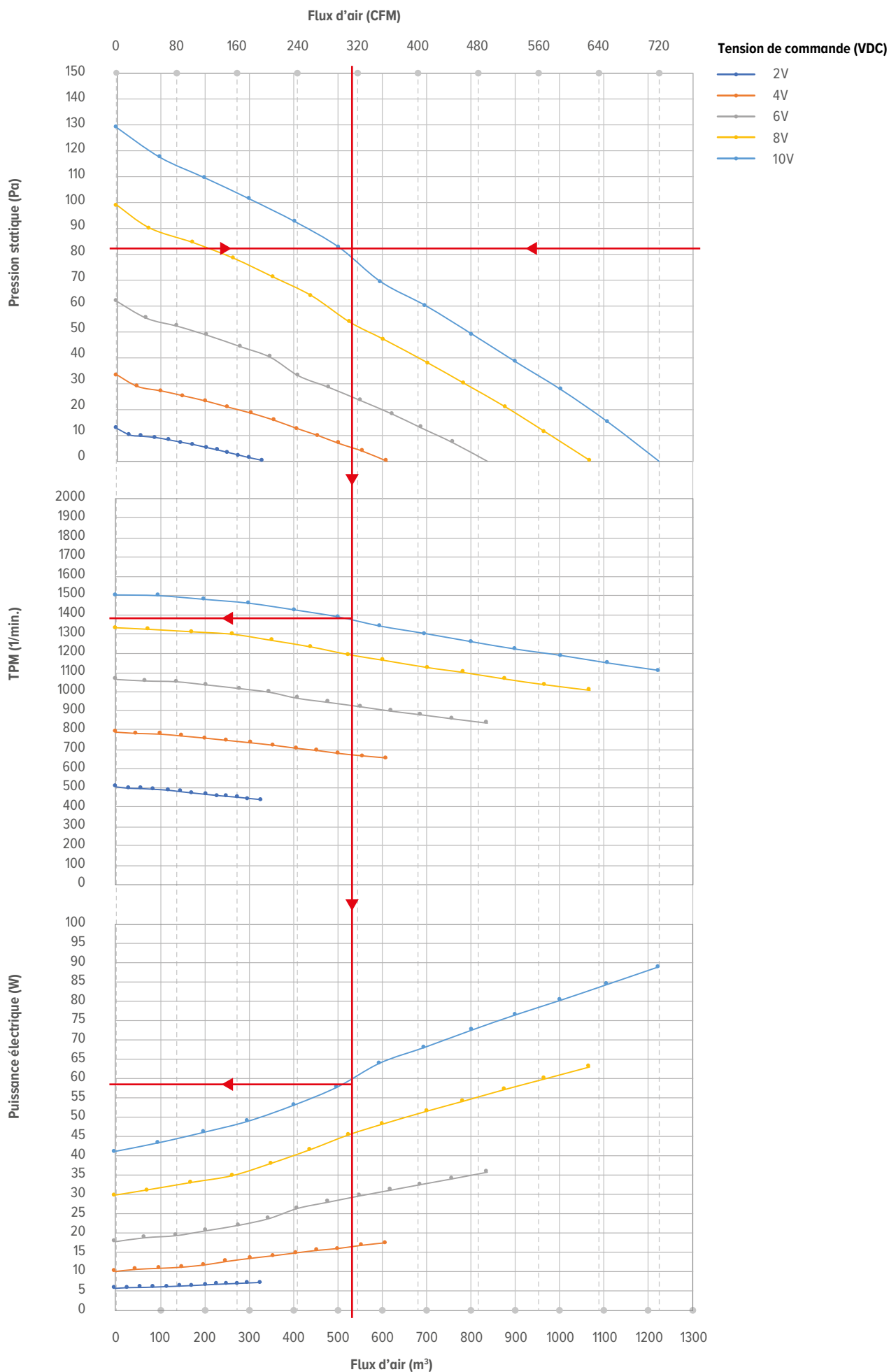
BRIZA 22 CARACTÉRISTIQUES DU VENTILATEUR - L 075 / 110



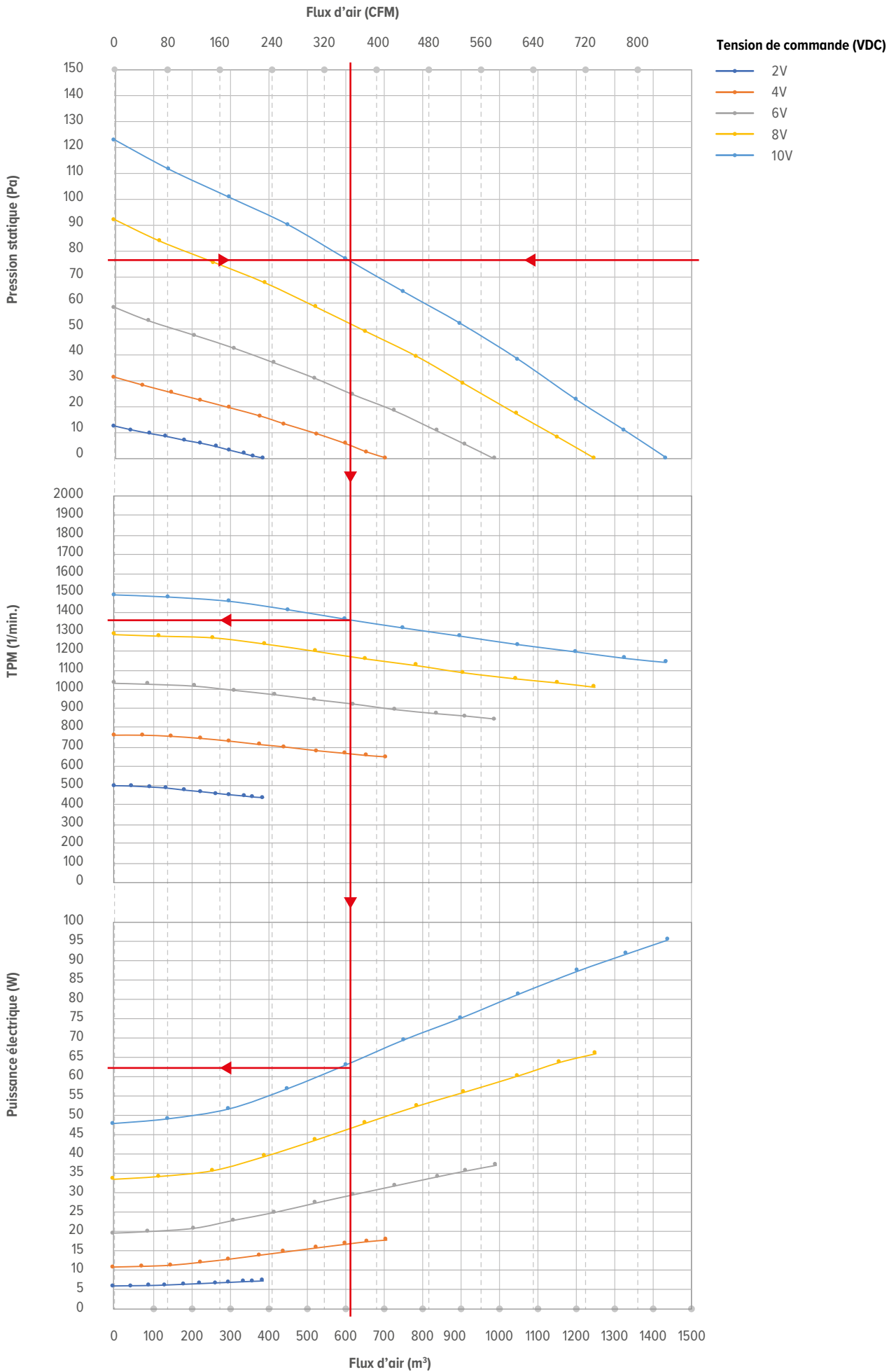
BRIZA 22 CARACTÉRISTIQUES DU VENTILATEUR - L 095 / 130



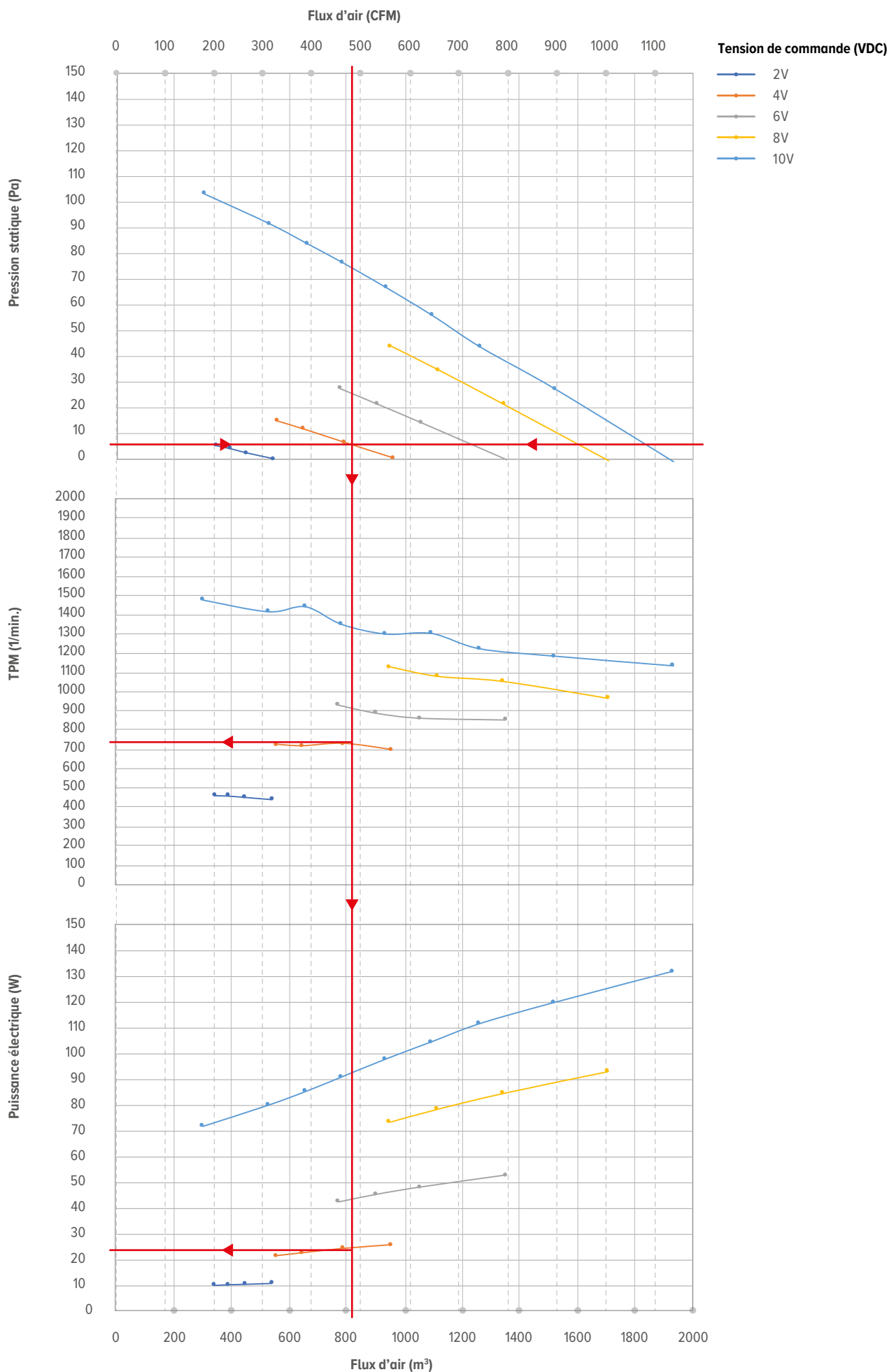
BRIZA 22 CARACTÉRISTIQUES DU VENTILATEUR - L 125 / 160



BRIZA 22 CARACTÉRISTIQUES DU VENTILATEUR - L 155 / 190



BRIZA 22 CARACTÉRISTIQUES DU VENTILATEUR - L 190 / 225



BRIZA 22 RÉSISTANCE ÉLECTRIQUE



DESCRIPTION

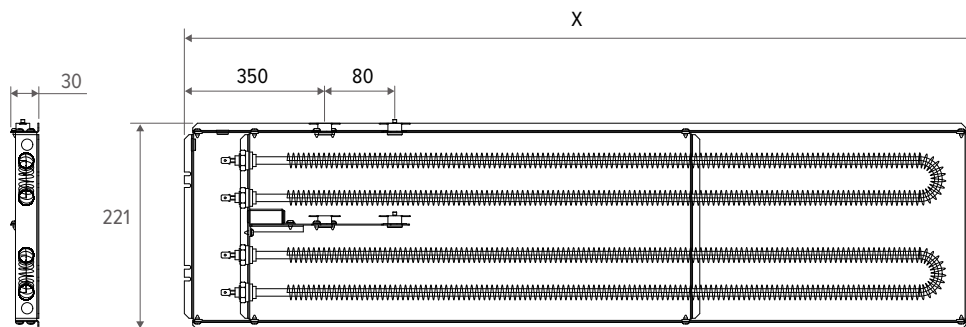
Résistance électrique en acier inoxydable, avec commande par relais et protection contre la surchauffe.

- uniquement pour encastrement

La résistance électrique peut intervenir comme chauffage d'appoint afin de maintenir la température ambiante souhaitée, par exemple:

- la température de l'eau est trop basse (comme c'est le cas avec une pompe à chaleur par temps froid)
- ou qu'il n'y a temporairement pas d'eau chaude disponible

DIMENSIONS (en mm)



LONGUEUR	X	PUISSANCE			
		750 / 1000 / 1250 W	2000 W*	2500 W*	
cm	mm				
075	646	x	/	/	
095	846	x	x	/	
125	1146	x	x	/	
155	1446	x	x	x	
190	1796	x	x	x	*uniquement pour Briza HP

SPÉCIFICATIONS

- Briza 22

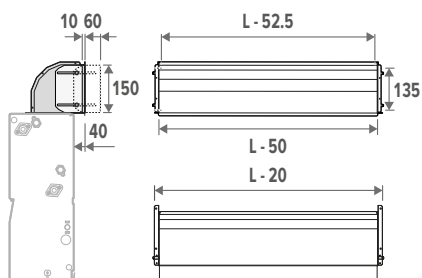
LONGUEUR	cm	075	095	125	155	190
Mesuré à puissance minimale:	W	1250	1250	1250	1250	1250
Tension de commande minimale du ventilateur*	V	8	6	6	6	6
Consommation de courant	A	5.6	5.7	5.8	5.9	6.0
Section de fil	mm ²	0.75	0.75	0.75	0.75	1.00

- Briza 22 HP

LONGUEUR	cm	075		095		125		155		190	
Mesuré à puissance minimale:	W	1250	1250	1250	2000	1250	2000	2500	1250	2000	2500
Tension de commande minimale du ventilateur*	V	6	6	6	6	6	6	6	6	6	6
Consommation de courant	A	6.2	6.2	6.2	9.4	7.0	10.2	12.4	6.9	10.2	12.4
Section de fil	mm ²	1.00	1.00	1.00	1.00	1.00	1.50	1.50	1.00	1.50	1.50

BRIZA 22 ENCASTREMENT ACCESSOIRES

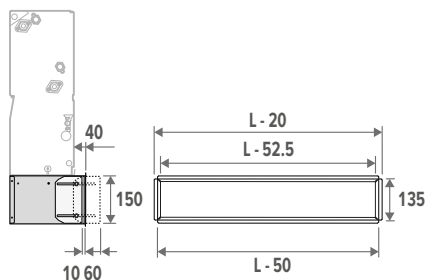
COUDE DE SOUFFLAGE D'AIR 90°



- en tôle d'acier galvanisée
- avec bande de caoutchouc pour un raccordement optimal
- avec des perforations pour le montage de la grille de soufflage
- plage de réglage -1 à + 4 cm

CODE	L BRIZA 22
8788 0101	550
8788 0102	750
8788 0103	950
8788 0104	1250
8788 0105	1550
8788 0106	1900

REPRISE D'AIR 90°

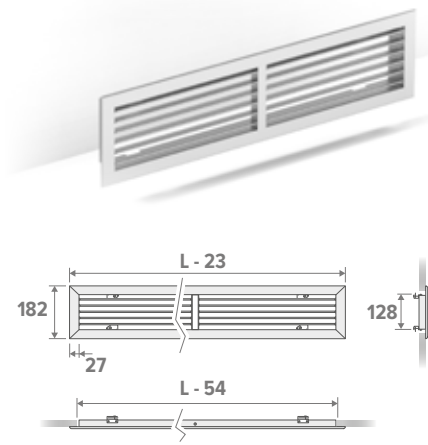


- en tôle d'acier galvanisée
- avec bande de caoutchouc pour un raccordement optimal
- avec des perforations pour le montage de la grille de soufflage
- plage de réglage -1 à + 4 cm

CODE	L BRIZA 22
8787 0101	550
8787 0102	750
8787 0103	950
8787 0104	1250
8787 0105	1550
8787 0106	1900

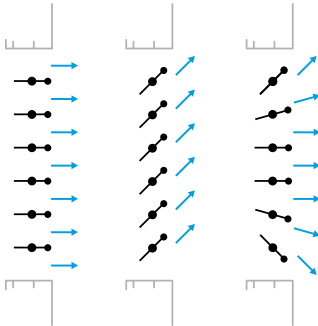
BRIZA 22 ENCASTREMENT ACCESSOIRES

GRILLE RÉGLABLE



Sens de soufflage

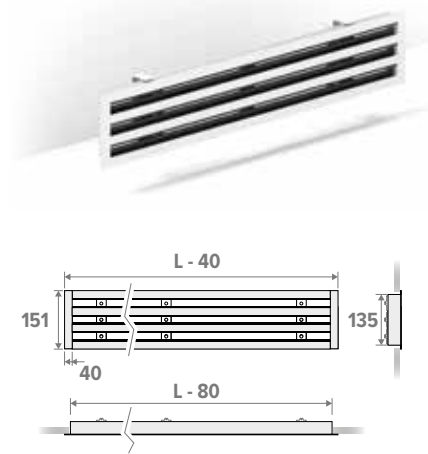
Chaque lamelle est réglable séparément.



- grille en aluminium anodisé
- ressorts de serrage pour montage dans le mur, le plafond ou pièce de soufflage

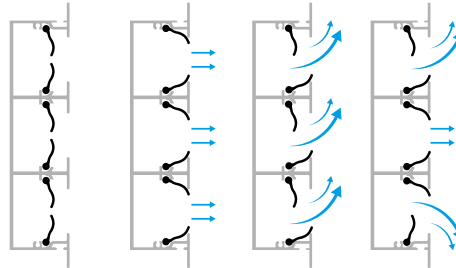
CODE	L BRIZA 22	Ouverture d'encastrement
8789 201	550	500 x 150
8789 202	750	700 x 150
8789 203	950	900 x 150
8789 204	1250	1200 x 150
8789 205	1550	1500 x 150
8789 206	1900	1850 x 150

GRILLE LINÉAIRE



Sens de soufflage

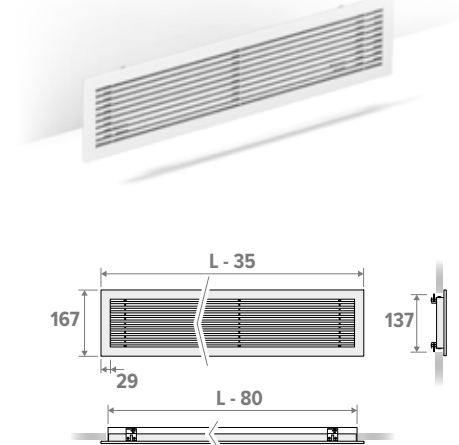
Les lamelles sont réglables dans chaque ligne.



- grille en aluminium anodisé
Laqué en couleur RAL 9003
- support métallique avec vis de réglage pour montage dans le mur, le plafond ou pièce de soufflage
- chaque intervalle d'air est réglable individuellement et est équipé de 2 aubes de guidage d'air de forme spéciale (largeur d'intervalle 25 mm)
- on obtient un modèle de soufflage idéal qui peut être réglé sur 180°

CODE	L BRIZA 22	Ouverture d'encastrement
8789 225	550	475 x 135
8789 226	750	675 x 135
8789 227	950	875 x 135
8789 228	1250	1175 x 135
8789 229	1550	1475 x 135
8789 230	1900	1825 x 135

GRILLE À BARREAUX



Sens de soufflage

Non réglable.

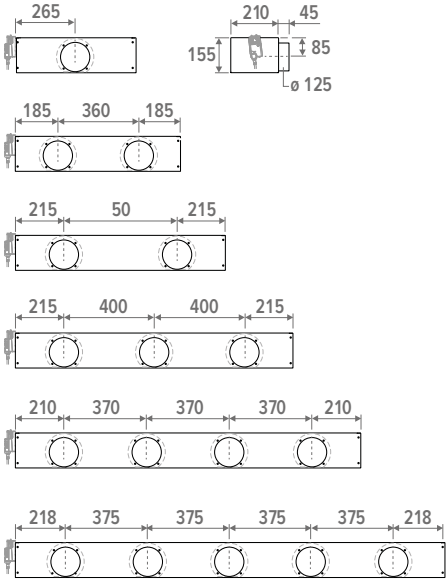


- grille en aluminium anodisé
Laqué en couleur RAL 9003
- barres fixes
- ressorts de serrage pour montage dans le mur, le plafond ou pièce de soufflage

CODE	L BRIZA 22	Ouverture d'encastrement
8789 215	550	485 x 137
8789 216	750	685 x 137
8789 217	950	885 x 137
8789 218	1250	1185 x 137
8789 219	1550	1485 x 137
8789 220	1900	1835 x 137

BRIZA 22 ENCASTREMENT ACCESSOIRES

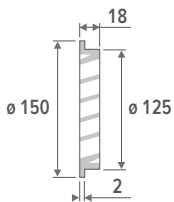
CAISSON DE RENOUELEMENT D'AIR AVEC MOTEUR MODULABLE 0...10V



- Caisson de renouvellement d'air motorisée 230 VAC, avec clapet modulant réglable (position de la clapet par modulation signal 0 ...10 V)
- acier laqué en gris foncé - RAL 7024

CODE	L BRIZA 22	# raccords
8763 0301	550	1
8763 0302	750	2
8763 0303	950	2
8763 0304	1250	3
8763 0305	1550	4
8763 0306	1900	5

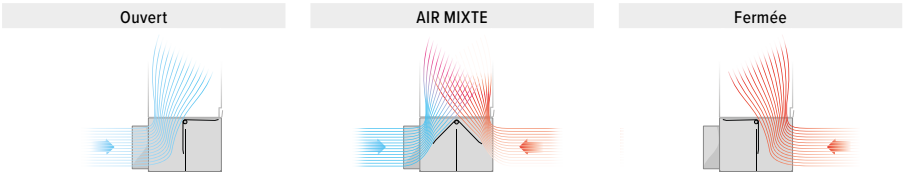
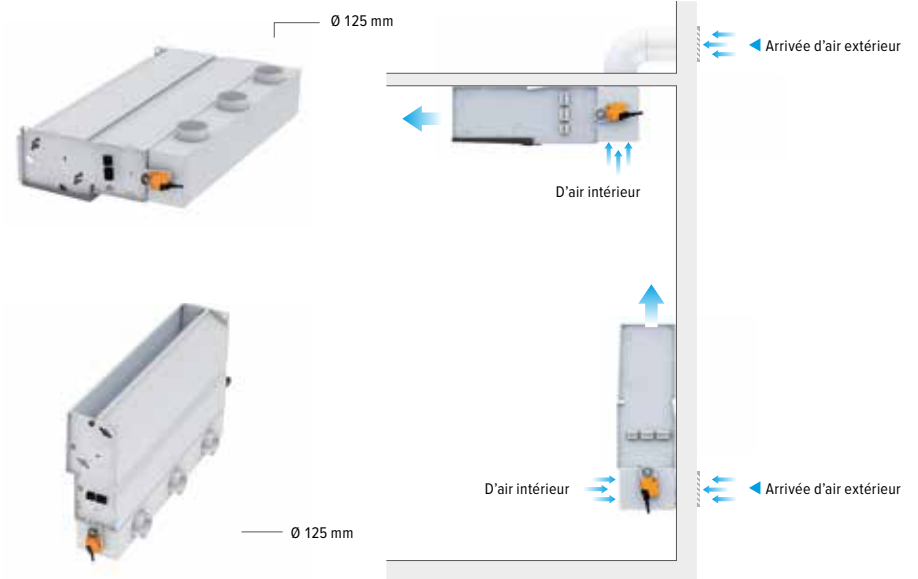
GRILLE EXTERIEURE



- grille extérieure en aluminium couleur naturelle \varnothing 12.5 cm
- treillis métallique à fine structure contre la vermine.
- protection contre la pluie battante

CODE
8776 1750

FONCTIONNEMENT:



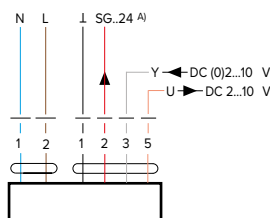
Données techniques

- angle de rotation réglable avec butées mécaniques
- haute fiabilité fonctionnelle ; l'entraînement est protégé contre les surcharges, ne nécessite pas de fins de course électriques et s'arrête automatiquement lorsque les butées mécaniques sont atteintes

Tension nominale	AC 230
Tension nominale Fréquence	50/60 Hz
Tension nominale page	AC 85...264 V
Consommation électrique en fonctionnement	2 W
Consommation électrique en mode veille	1 W
Consommation électrique pour le dimensionnement des câbles	4 VA
Raccordement alimentation	Câble 1 m, 2 x 0.75 mm ²
Raccordement de la commande	Câble 1 m, 4 x 0.75 mm ²
Entretien	Onderhoudsvrij
Modulation de la commande	2...10 V
Retour de position	
Classe de protection IEC / EN	II Isolation renforcée
Classe de protection UL	

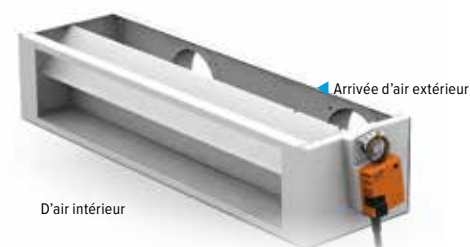


SCHÉMA DE CONNEXION



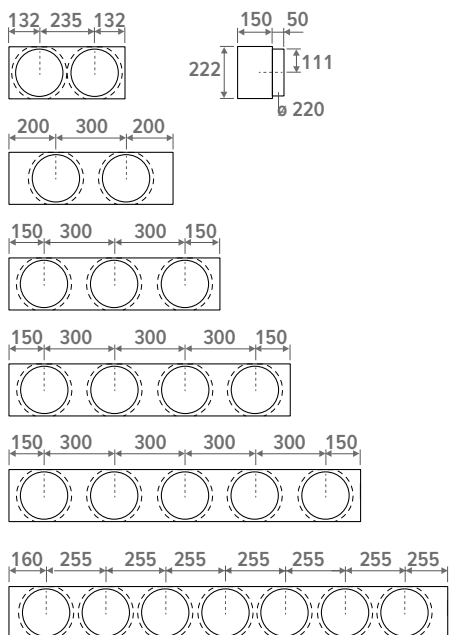
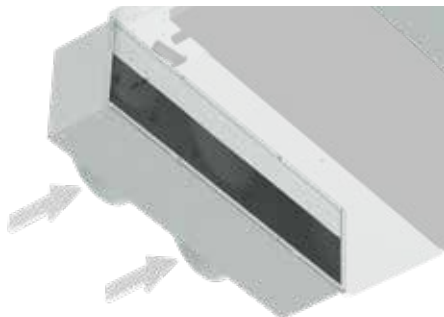
Couleurs des câbles:

- 1 = Bleu
- 2 = Brun
- 1 = Noir
- 2 = Rouge
- 3 = Blanc
- 5 = Orange



BRIZA 22 ENCASTREMENT ACCESSOIRES

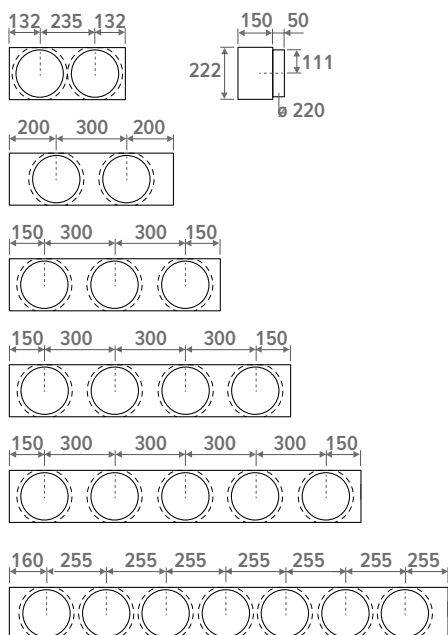
PLENUM DE REPRISE D'AIR 180°



- raccordement Ø 20cm
- montage sur le côté de l'aspiration
- en tôle d'acier galvanisée

CODE	L BRIZA 22	# raccords
8764 0501	550	2
8764 0502	750	2
8764 0503	950	3
8764 0504	1250	4
8764 0505	1550	5
8764 0506	1900	7

PLENUM DE SOUFFLAGE 180°



- raccordement Ø 20cm
- montage sur le côté de l'aspiration
- en tôle d'acier galvanisée

CODE	L BRIZA 22	# raccords
8764 0601	550	2
8764 0602	750	2
8764 0603	950	3
8764 0604	1250	4
8764 0605	1550	5
8764 0606	1900	7

BRIZA 22 DESCRIPTION POUR CAHIER DES CHARGES

Ventilo-convecteur pour le chauffage et le refroidissement, disponible en version apparente ou encastrée au mur ou au plafond. raccordement 2 et 4 tubes. Une version Plug & Play est également disponible pour une installation simplifiée.

Chauffage: adapté à tous les systèmes de chauffage à eau, tels que les chaudières et les pompes à chaleur

Refroidissement: adapté aux systèmes à eau glacée, tels que les pompes à chaleur et les systèmes d'eau froide

Ventilation : pour le raccordement à la ventilation mécanique

Modèle mural (Habillage Coreline) / Encastrement mural

- BT version (version standard)

- arrivée d'air par le bas
- évacuation de l'air par le haut

- FT version

- arrivée d'air par l'avant
- évacuation de l'air par le haut

- BF version

- arrivée d'air par le bas
- évacuation de l'air par l'avant

- FF version

- arrivée d'air par l'avant
- évacuation de l'air par l'avant

Modèle plafond (Habillage Coreline) / Encastrement plafond

- BT version (version standard)

- arrivée d'air par le bas
- évacuation de l'air par le haut

- FT version

- arrivée d'air par l'avant
- évacuation de l'air par le haut

COMPOSANTS

Habillage

- Modèle mural/ Modèle plafond/ Sur pieds

- Habillage Coreline

- panneau frontal et panneaux latéraux préassemblés en tôle d'acier galvanisée électrolytiquement et redressée d'une épaisseur de 1,25 mm
- grille en tôle d'acier galvanisé Sendzimir de 0,80 mm d'épaisseur, profilée, incurvée vers l'arrière avec partie supérieure inclinée

- Habillage Baseline

- Revêtement en tôle d'acier électro-zingué (Zincor) de 1,25 mm d'épaisseur, doté d'ouvertures d'entrée et de sortie d'air avec grille en nid d'abeilles montée sur une plaque de support en aluminium.

- Couleurs standards

- blanc signalisation RAL 9016 (133) : soft touch, laque mate à fine texture, degré de brillance < 10%
- gris sablé (001) : laque métallique à fine texture
- off-black (145) : Soft touch, laque mate à fine texture, degré de brillance < 10%
- d'autres couleurs sur demande

Panneau arrière

Panneau arrière se compose d'une tôle d'acier galvanisée renforcée avec une isolation anti-condensation auto-extinguible sur le côté et les panneaux avant et arrière de l'unité.

- Encastrement mural / Modèle mural

- piège à condensats sur le côté gauche de l'appareil

- Encastrement plafond / Modèle plafond

- panneau avant faisant office de bac de récupération des condensats, avec isolation anti-condensation et évacuation des condensats Ø 20 mm

- Couleurs standards

- noir foncé (104) Laque soft touch, aspect satin, finement structurée

Échangeur de chaleur standard (bitube et 4-tubes)

L'échangeur de chaleur est composé de tubes de circulation ronds sans soudure en cuivre rouge pur, d'ailettes en aluminium pur avec revêtement hydrophile, ainsi que de deux collecteurs en laiton permettant un raccordement en 1/2" du même côté, à gauche ou à droite. Avec 2 purgeurs.

Deuxième échangeur de chaleur, G1/2" F (seulement 4-tubes)

L'échangeur de chaleur est composé de tubes de circulation ronds sans soudure en cuivre rouge pur, d'ailettes en aluminium pur avec revêtement hydrophile, ainsi que de deux collecteurs en laiton permettant un raccordement en 1/2" du même côté, à gauche ou à droite. Avec 2 purgeurs.

Ventilateur

Ventilateurs centrifuges avec technologie GreenTech EC : économie d'énergie, commande aisée et faible niveau sonore.

Controller

Le ventilo-convecteur peut, en option, être équipé d'une sonde de température d'eau intégrée sur l'échangeur de chaleur, éventuellement combinée à un capteur de température ambiante. Le contrôleur est livré préconfiguré et monté dans l'appareil et fait office de sécurité d'enclenchement du ventilateur.

- Propriétés

- avec capteur(s) de température de l'eau
- en option avec sonde de température ambiante (selon le type de contrôleur).
- chauffer / refroidir

- Sécurité d'enclenchement du ventilateur

- chauffage : le ventilateur démarre à une température d'eau > 28°C (réglable)
- refroidissement : le ventilateur démarre à une température d'eau < 18 °C (réglable)

Principe de fonctionnement du ventilo-convecteur

- La vitesse du ventilateur est régulée par un signal 0-10 V

Les ventilo-convecteurs sont commandés via :

- un thermostat d'ambiance (0-10 V) ou
- un système de gestion du bâtiment (GTB / domotique) (0 - 10 V)

où la vitesse du ventilateur est déterminée par le signal de commande 0-10 V, éventuellement en combinaison avec un contrôleur. En fonction du type de ventilo-convecteur, il est possible de choisir parmi les principes de fonctionnement ci-dessous.

- Mural / Plafond / Sur pieds

- Principe 1: commande via thermostat d'ambiance ou GTB (0 - 10V) - sans contrôleur

- commande individuelle par appareil
- entrée 0-10 V pour systèmes de gestion de bâtiment/thermostats

- Principe 2: commande via thermostat d'ambiance ou GTB (0-10 V) - avec contrôleur

- commande individuelle par appareil
- entrée 0-10 V pour systèmes de gestion de bâtiment/thermostats
- sécurité d'enclenchement du ventilateur

- La vitesse du ventilateur est régulée par le contrôleur

Les ventilo-convecteurs sont commandés via :

- un thermostat d'ambiance ou
- un système de gestion du bâtiment (GTB / domotique)

La vitesse du ventilateur est réglée manuellement en combinaison avec le contrôleur. En fonction du type de ventilo-convecteur, il est possible de choisir parmi les principes de fonctionnement ci-dessous.

- Mural / Plafond / Sur pieds

- Principe 1: Réglage BMS 0-10 V

- en cas de demande de chaleur ou de froid, seule la vanne thermoélectrique s'ouvre via le thermostat d'ambiance ou le système de gestion du bâtiment
- lors de la reconnaissance de l'eau froide (<18 °C) ou chaude (>28 °C), le ventilateur fonctionne proportionnellement au signal 0-10 V
- le contrôleur assure la sécurité d'enclenchement du ventilateur
- le ventilateur fonctionne à la vitesse pré-réglée par le contrôleur



BRIZA 22 DESCRIPTION POUR CAHIER DES CHARGES

- **Principe 2: Avec thermostat externe**
 - le thermostat d'ambiance détermine la température souhaitée dans la pièce
 - grâce au capteur d'eau interne, le ventilateur se met en marche en mode refroidissement lorsque la température de l'eau est inférieure à 18 °C, et en mode chauffage lorsqu'elle dépasse 28 °C
 - le contrôleur assure la sécurité d'enclenchement du ventilateur
 - le ventilateur fonctionne à la vitesse prééglée par le contrôleur
- **Encastrer dans le mur et le plafond / Modèle plafond**
 - **Principe 3: Commande marche/arrêt**
 - en cas de demande de chaleur ou de froid, seule la vanne thermoélectrique s'ouvre via le thermostat d'ambiance ou le système de gestion du bâtiment
 - le contrôleur assure la sécurité d'enclenchement du ventilateur
 - le ventilateur fonctionne à la vitesse prééglée par le contrôleur
- **Modèle mural / Sur pieds**
 - **Principe 4: Auto-Change-Over (ACO)**
 - en cas de demande de chaleur ou de froid, seule la vanne thermoélectrique s'ouvre via le thermostat d'ambiance ou le système de gestion du bâtiment
 - le contrôleur assure la sécurité d'enclenchement du ventilateur
 - la vitesse du ventilateur peut être sélectionnée via le panneau de commande du contrôleur
 - le ventilo-convecteur bascule automatiquement entre chauffage, refroidissement et veille
 - **Principe 5: TPT**
 - vitesse du ventilateur est contrôlée automatiquement en fonction de la température de confort réglée au moyen des commandes à touches tactiles
 - grâce au capteur d'eau interne, le ventilateur se met en marche en mode refroidissement lorsque la température de l'eau est inférieure à 18 °C, et en mode chauffage lorsqu'elle dépasse 28 °C
- **Modèle mural**
 - **Principe 6: Thermostat intégré**
 - contrôle de la température via le WiFi thermostat intégré (vanne thermoélectrique dans le radiateur raccordée à l'électronique de l'appareil)
 - le contrôleur assure la sécurité d'enclenchement du ventilateur
 - le ventilateur fonctionne à la vitesse prééglée par le contrôleur

OPTIONS

Thermostats d'ambiance

- **Thermostat d'ambiance JRT-200 W**
 - thermostat d'ambiance avec écran tactile
 - mode: chauffer / refroidir / auto (seulement 4-tubes)
 - sortie 0-10 V
- **Thermostat d'ambiance 100 TW / 100 TB**
 - thermostat d'ambiance avec écran tactile
 - mode: chauffer / refroidir / auto (seulement 4-tubes)
 - sortie 0-10 V
 - version: blanc ou noir
- **Thermostat d'ambiance RDG 260T / RDG 264KN (DC 24 V)**
 - mode: chauffer / refroidir / auto
 - sortie 0-10 V

LIMITES DE FONCTIONNEMENT

- température de l'eau d'alimentation: min. 3° C à max. 90° C
- élément de test de pression : 26 bar
- pression de travail: max. 12 bars
- tension d'alimentation: 230 VAC ± 10%

Si l'appareil est alimenté en eau refroidie, la condensation formée sur l'échangeur de chaleur est évacuée par le raccord de vidange des condensats. Cependant, lorsque la température de l'eau est très basse et que l'humidité de l'air est très élevée, de la condensation peut apparaître sur d'autres parties que l'échangeur de chaleur. Cette condensation n'est pas recueillie par le système d'évacuation et peut s'écouler sous l'appareil. Pour éviter ce phénomène, il faut respecter une température minimale de l'eau en fonction de l'humidité relative et de la température de l'air ambiant.

REALISATION DE L'INSTALLATION

L'installateur devra tenir compte des éléments suivants :

- un calcul de déperdition de chaleur, réalisé sur base de la norme EN12831
 - Des directives nationales complémentaires peuvent être d'application, telles que, par exemple, l'ISSO 51/53 aux Pays-Bas.
- des tableaux d'émission calorifique suivant la norme en16430
- espace libre:
 - la distance minimale au-dessus et en-dessous de l'habillage sera de 20 cm
 - la distance minimale pour les raccordements sur le côté de l'appareil est de 15 cm

CONDITIONS D'UTILISATION

Les appareils de climatisation Briza sont destinés à un usage intérieur. Ils fournissent, en été comme en hiver, la puissance nécessaire pour le chauffage et le refroidissement. Ils sont conçus pour des locaux à usage domestique ou similaire. Toute autre utilisation est strictement interdite.

- L'installation et/ou l'utilisation de l'appareil de climatisation dans un environnement explosif est interdite.
- L'appareil n'est pas destiné à être installé ou utilisé dans des locaux humides, par exemple des piscines (IEC EN 60335-2-40).
- Il est interdit de faire passer des objets par les grilles d'entrée et de sortie. Utilisez toujours l'interrupteur principal pour isoler l'appareil du secteur avant d'effectuer tout travail d'entretien sur l'appareil, même si ce n'est que pour l'inspection.

Une installation non conforme aux limites opérationnelles spécifiées dégage Jaga NV de toute responsabilité relative aux dommages matériels et corporels.

Briza 22

Marque : Jaga. N.V.

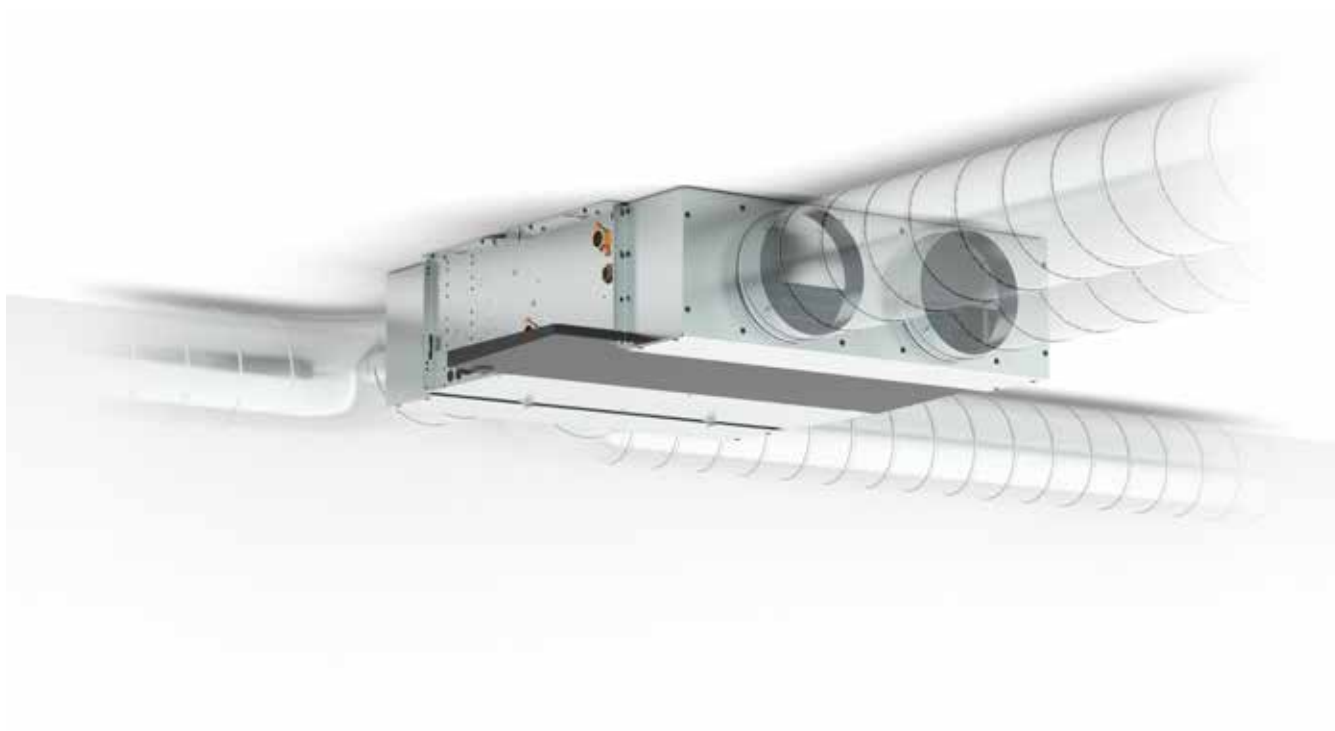
Variantes:

- Modèle de mur et de plafond
- Encastrer dans le mur et le plafond
- Sur pieds

Encastrement: Longueur (en cm): 055 / 075 / 095 / 125 / 155 / 190

Construction: Longueur (en cm): 090 / 110 / 130 / 160 / 190 / 225







jaga

CLIMATE
DESIGNERS

**BRIZA 26
DONNÉES
TECHNIQUES**





BRIZA 26 PIÈCES DÉTACHÉES

VENTILATEUR



ENCASTREMENT	125	155	190
8600 020201	1	-	1
8600 020202	1	2	2

ÉCHANGEUR DE CHALEUR STANDARD



Échangeur de chaleur avec couche de protection hydrophile pour une capacité de refroidissement optimale

Bitube: chauffer ou refroidir

CODE	POUR BRIZA 26 LONGUEUR ENCASTREMENT	
8776 0804	125	
8776 0805	155	
8776 0806	190	

PETIT ÉCHANGEUR DE CHALEUR



Échangeur de chaleur avec couche de protection hydrophile pour une capacité de refroidissement optimale

Quatretube: chauffer

CODE	POUR BRIZA 26 LONGUEUR ENCASTREMENT	
8721 5404	125	
8721 5405	155	
8721 5406	190	

BLOC DE RACCORDEMENT POUR CONNEXION ÉLECTRIQUE



CODE	
7523 040108	bloc de raccordement à 3 fils avec repérage
7523 040109	bloc de raccordement à 4 fils

RÉSISTANCE ÉLECTRIQUE



La résistance électrique peut intervenir comme chauffage d'appoint afin de maintenir la température ambiante souhaitée, par exemple:

- la température de l'eau est trop basse (comme c'est le cas avec une pompe à chaleur par temps froid)
- ou qu'il n'y a temporairement pas d'eau chaude disponible

CODE	PUISSANCE	L Briza 26
8721 6284	750 W	125
8721 6285	750 W	155
8721 6286	750 W	190

CODE	PUISSANCE	L Briza 26
8721 6294	1000 W	125
8721 6295	1000 W	155
8721 6296	1000 W	190

CODE	PUISSANCE	L Briza 26
8721 6244	1250 W	125
8721 6245	1250 W	155
8721 6246	1250 W	190

BRIZA 26 PIÈCES DÉTACHÉES

BAC À CONDENSATS POUR MODÈLE MURAL



Bac à condensats métallique avec couche de peinture epoxy-polyester (RAL 7024)

CODE

38776 171201

PLAQUE DE CONDENSATION POUR MODÈLE PLAFOND



Bac à condensats métallique avec couche de peinture epoxy-polyester (RAL 7024)

CODE POUR BRIZA LONGUEUR

8776 061304	125	gauche
8776 061305	155	gauche
8776 061312	190	gauche
8776 061309	125	droite
8776 061310	155	droite
8776 061311	190	droite

POMPE À CONDENSATS



CODE

8773 0101

CAPTEUR DE NIVEAU DE CONDENSAT



capteur pour la surveillance du niveau de condensat dans le bac à condensat

CODE

5127 000 100 03

SUPPORT DE MONTAGE POUR CAPTEUR DE NIVEAU

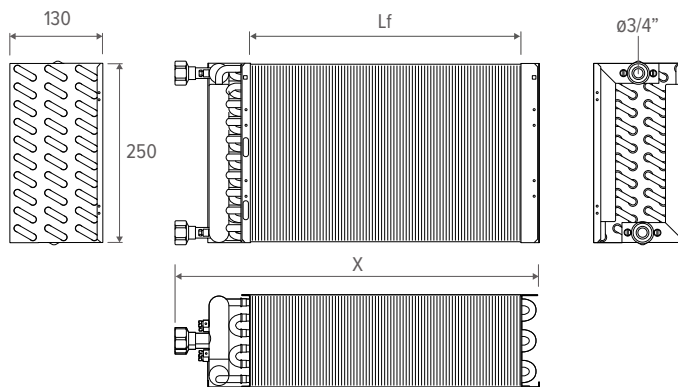


support pour la fixation du capteur de niveau dans le bac de récupération des condensats

CODE

8776 0701

BRIZA 26 ÉCHANGEUR DE CHALEUR STANDARD



DESCRIPTION

L'échangeur de chaleur Briza standard est conçu pour offrir des performances optimales en chauffage et en refroidissement et convient aux systèmes à 2 tubes ; pour une application dans un système à 4 tubes, un échangeur de chaleur supplémentaire est ajouté.

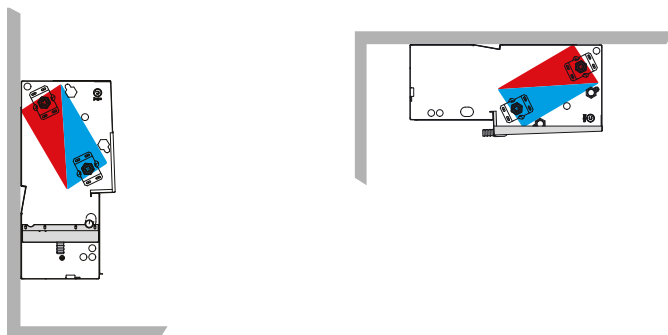
Cette unité compacte mais puissante se compose de :

- rangées de tubes de circulation sans soudure en cuivre rouge pur
- relié à des ailettes en aluminium avec revêtement hydrophile
- équipé d'un distributeur hydraulique intégré (collector) en laiton avec dispositif de purge d'air

APERÇU

MURAL

PLAFOND



SPÉCIFICATIONS DE L'ÉCHANGEUR DE CHALEUR

Élément de test de pression (bars)	26
Pression de travail (bars)	20
Tuyaux de circulation (nombre)	60
Raccordement	Raccord G3/4" gauche (également disponible avec raccord droit)

SPÉCIFICATIONS DES AILETTES

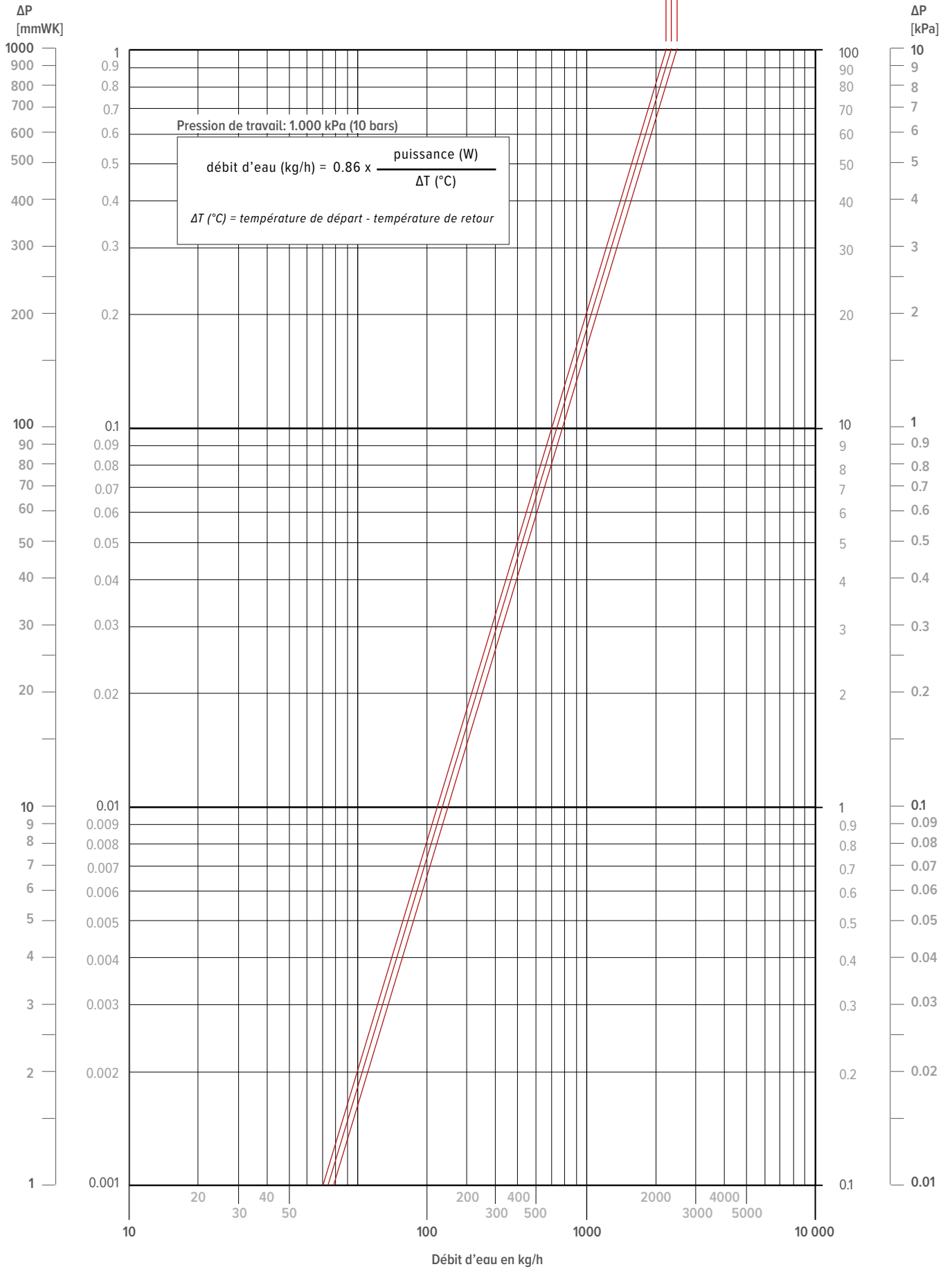
Surface (cm ²)	324.75
Distance intermédiaire (mm)	2.1

LONGUEUR	X	Lf*	CONTENU EN EAU
cm	mm	mm	l
125	119.8	111.2	4.71
155	149.8	141.2	6.07
190	184.8	176.2	7.50

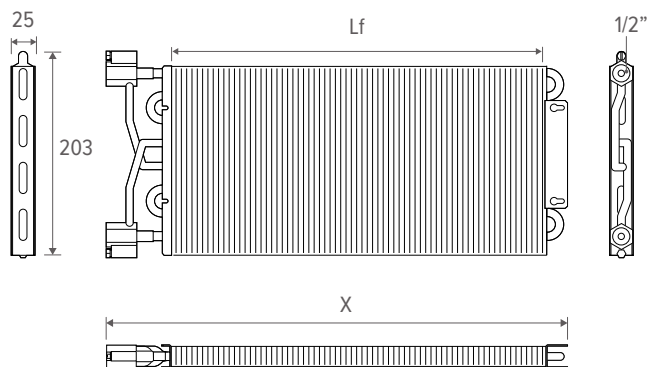
* Lf = longueur des ailettes

BRIZA 26 ÉCHANGEUR DE CHALEUR STANDARD - PERTE DE PRESSION

L 125 (Kv: 2.45)
 L 155 (Kv: 2.31)
 L 190 (Kv: 2.20)



BRIZA 26 DEUXIÈME ÉCHANGEUR DE CHALEUR, G1/2" F



DESCRIPTION

Pour une utilisation dans un système à 4 tubes, un deuxième échangeur de chaleur est ajouté. Un système à 4 tubes dispose de circuits séparés pour l'eau chaude et l'eau froide, ce qui permet le chauffage et le refroidissement simultanés.

Cette unité compacte mais puissante se compose de :

- rangées de tubes de circulation sans soudure en cuivre rouge pur
- relié à des ailettes en aluminium avec revêtement hydrophile
- équipé d'un distributeur hydraulique intégré (collector) en laiton avec dispositif de purge d'air

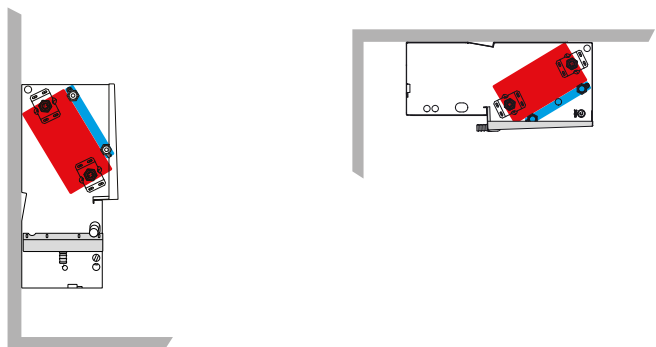
LONGUEUR	X	Lf *	CONTENU EN EAU
<i>cm</i>	<i>mm</i>	<i>mm</i>	<i>l</i>
125	1205.5	1112	0.69
155	1505.5	1412	0.85
190	1855.5	1762	1.01

* Lf = longueur des ailettes

APERÇU

MURAL

PLAFOND



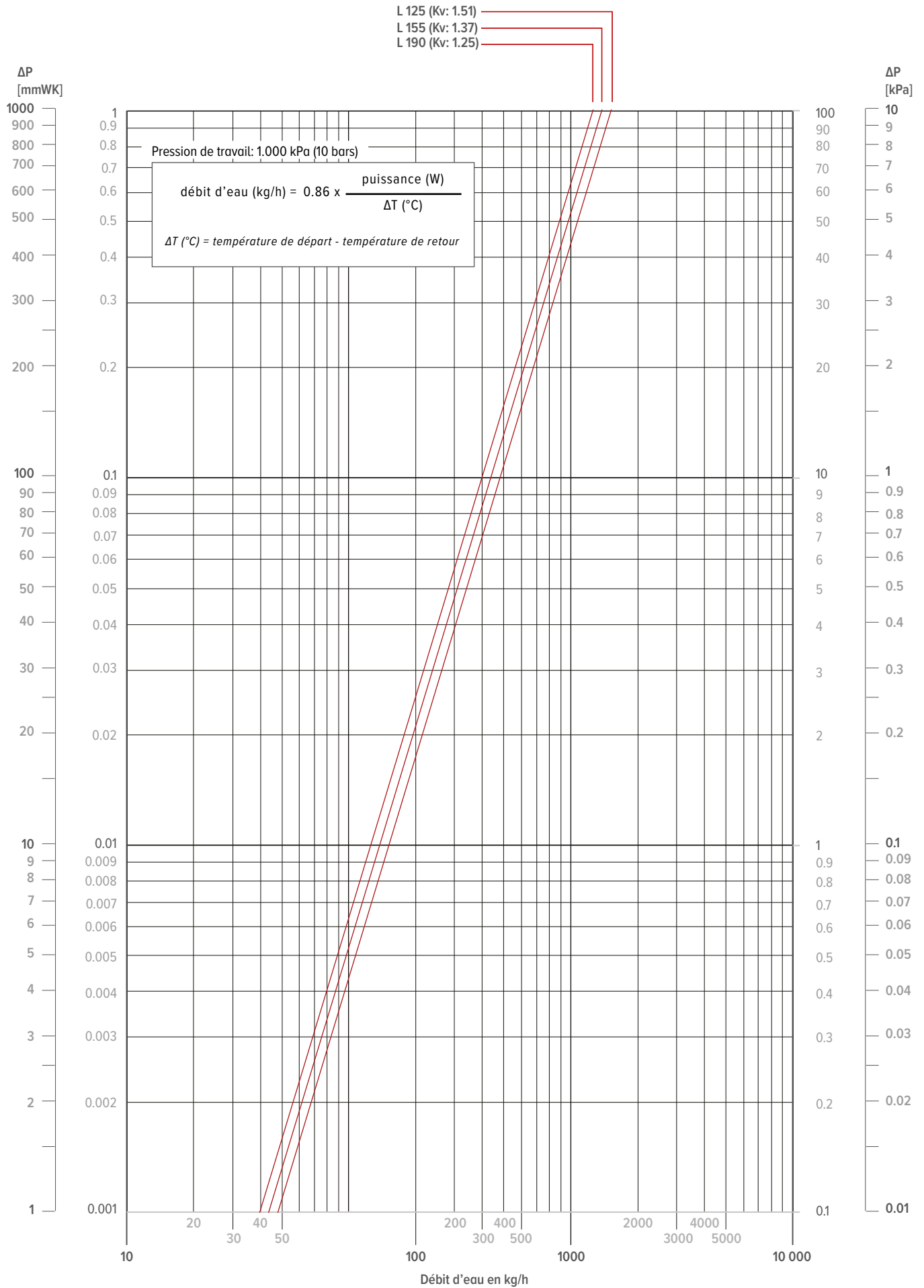
SPÉCIFICATIONS DE L'ÉCHANGEUR DE CHALEUR

Élément de test de pression (bars)	26
Pression de travail (bars)	20
Tuyaux de circulation (nombre)	8
Raccordement	G1/2" à gauche (également disponible avec raccordement à droite)

SPÉCIFICATIONS DES AILETTES

Surface (cm ²)	439.5
Distance intermédiaire (mm)	2.1

BRIZA 26 DEUXIÈME ECHANGEUR DE CHALEUR, G1/2" F - PERTE DE PRESSION



BRIZA 26 VENTILATEUR CENTRIFUGE



DESCRIPTION

Ventilateurs centrifuges avec technologie GreenTech EC : économie d'énergie, commande aisée et faible niveau sonore.

APERÇU

LONGUEUR	PUISSANCE*	CONSOMMATION DE COURANT	ÉVENTAIL	MOTEUR
<i>cm</i>	<i>W</i>	<i>A</i>	<i>nombre</i>	<i>nombre</i>
125	173	0.80	3	2
155	351	1.62	4	2
190	346	1.60	5	3

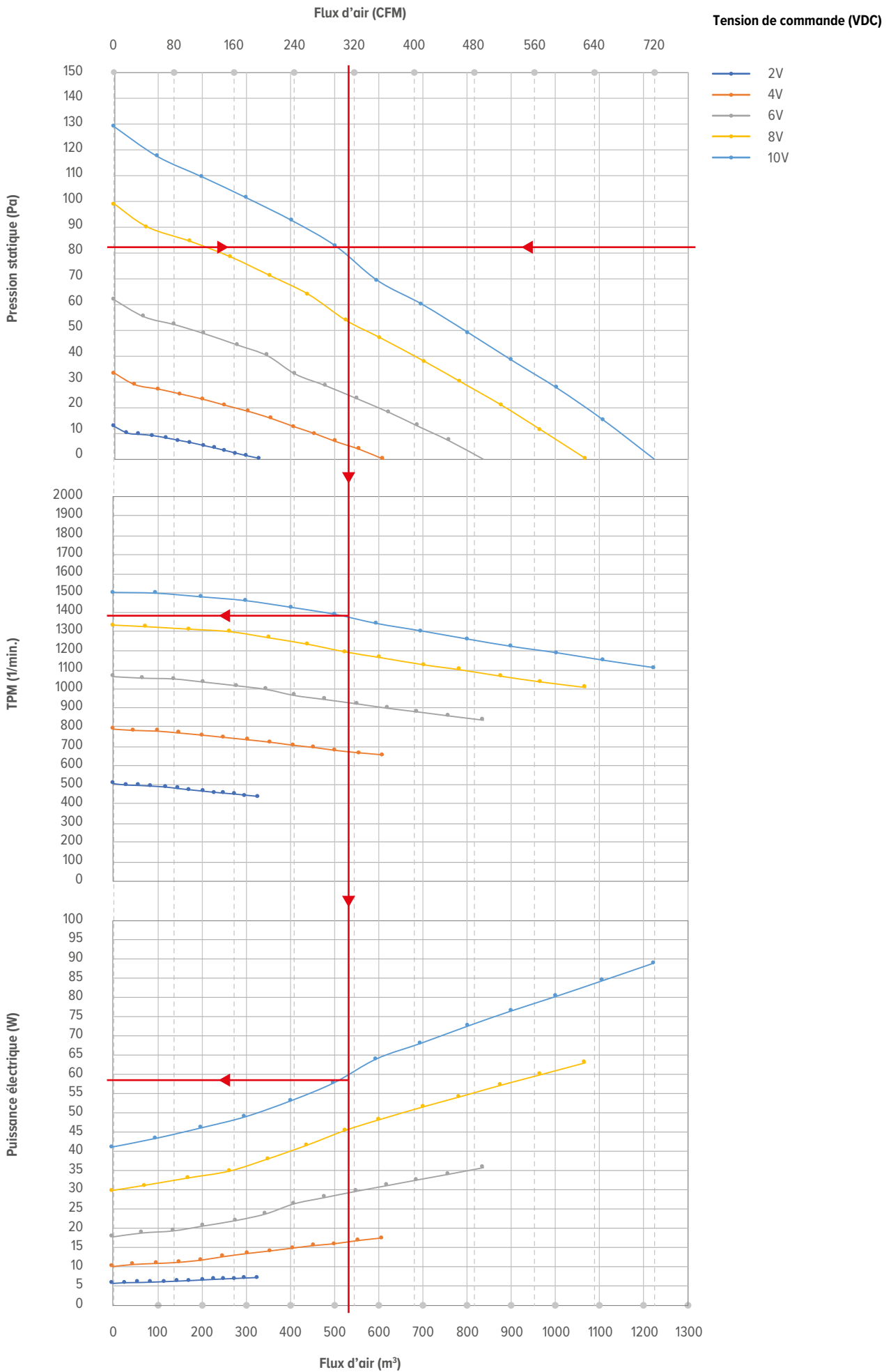
* puissance électrique maximale absorbée, mesurée à 10 V

Surface du rotor:	Galvanisé
Matériau du boîtier électronique:	Plastique PP, noir
Matériau de la roue/turbine:	Plastique PA
Matériau du boîtier:	Plastique PP, noir
Suspension moteur:	Moteur monté des deux côtés avec amortissement des vibrations.
Sens de rotation:	Dans le sens des aiguilles d'une montre, par rapport au rotor
Type de protection:	Moteur IP44, électronique IP20 ; selon l'installation et la position.
Classe d'isolation:	F
Température ambiante maximale admissible du moteur (transport / stockage):	+80 °C
Température ambiante maximale admissible du moteur (transport / stockage):	-40 °C
Position de montage:	Arbitraire
Orifices d'évacuation des condensats:	Aucun, rotor ouvert
État de fonctionnement:	S1
Palier moteur:	Roulement à billes

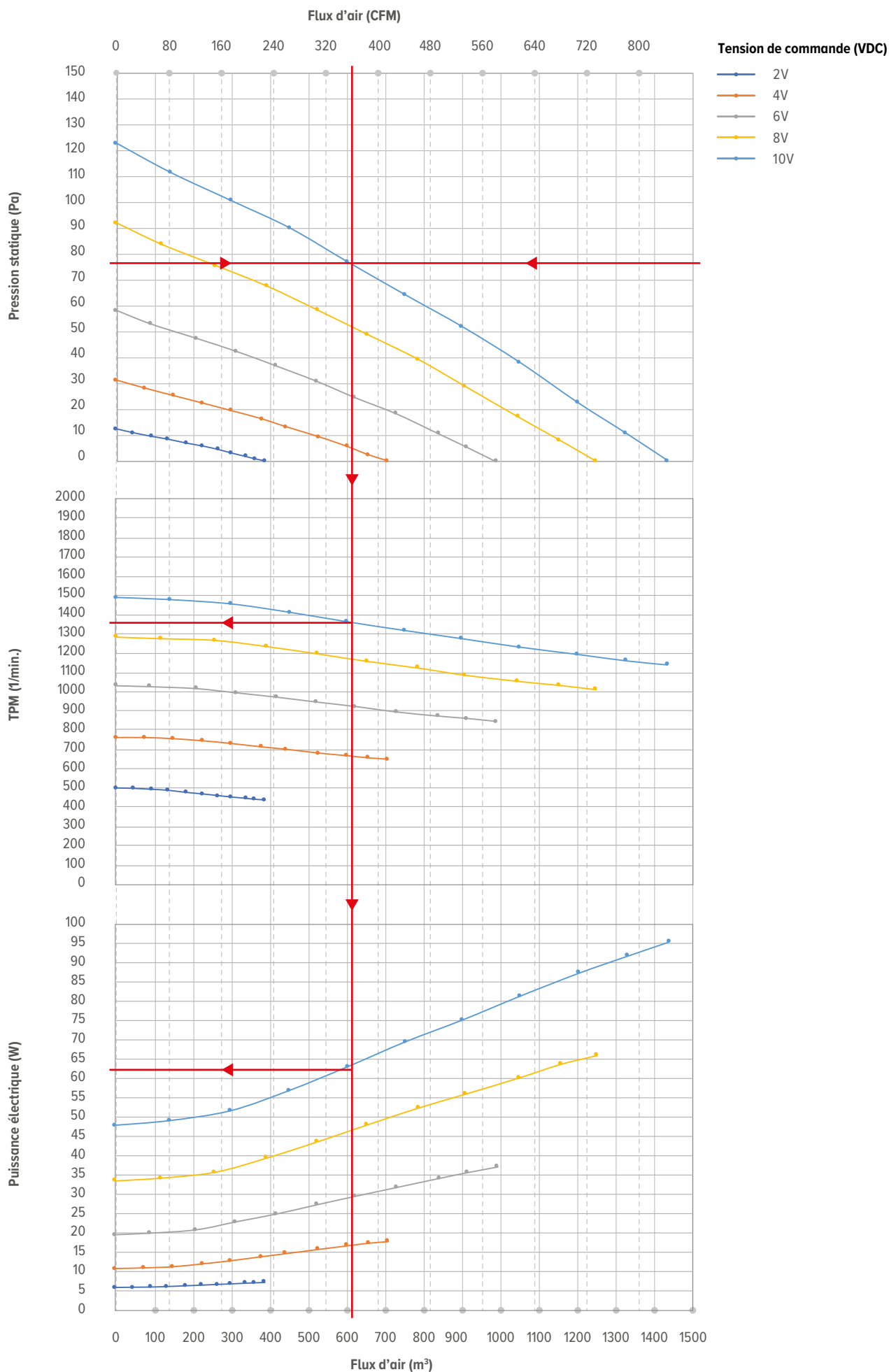
SPÉCIFICATIONS

Phase (°)	1
Tension nominale (VAC)	230
FRéquence (Hz)	50 / 60
Vitesse (min - 1)	1120
Température ambiante (min. °C / max. °C)	-25 / 40
Contre-pression minimale (Pa)	0
Sortie / Entrée de commande	10 VDC, 0-10 VDC / PWM
Protection	Classe I
Homologations	EN 60335-1, CCC
Sortie tachymétrique	✓
Moteur à limitation de courant	✓
Démarrage progressif (Soft start)	✓
Interface de régulation à potentiel SELV	✓
Moteur protégé contre la surchauffe	✓
Données CEM	Immunité aux perturbations (EN 61000-6-2), Harmonique (EN 61000-3-2/3), Émission (EN 61000-6-3)
Courant de contact (mA)	≤ 3.5 (IEC 60990)
Protection du moteur	Protection thermique contre les surcharges (TOP)

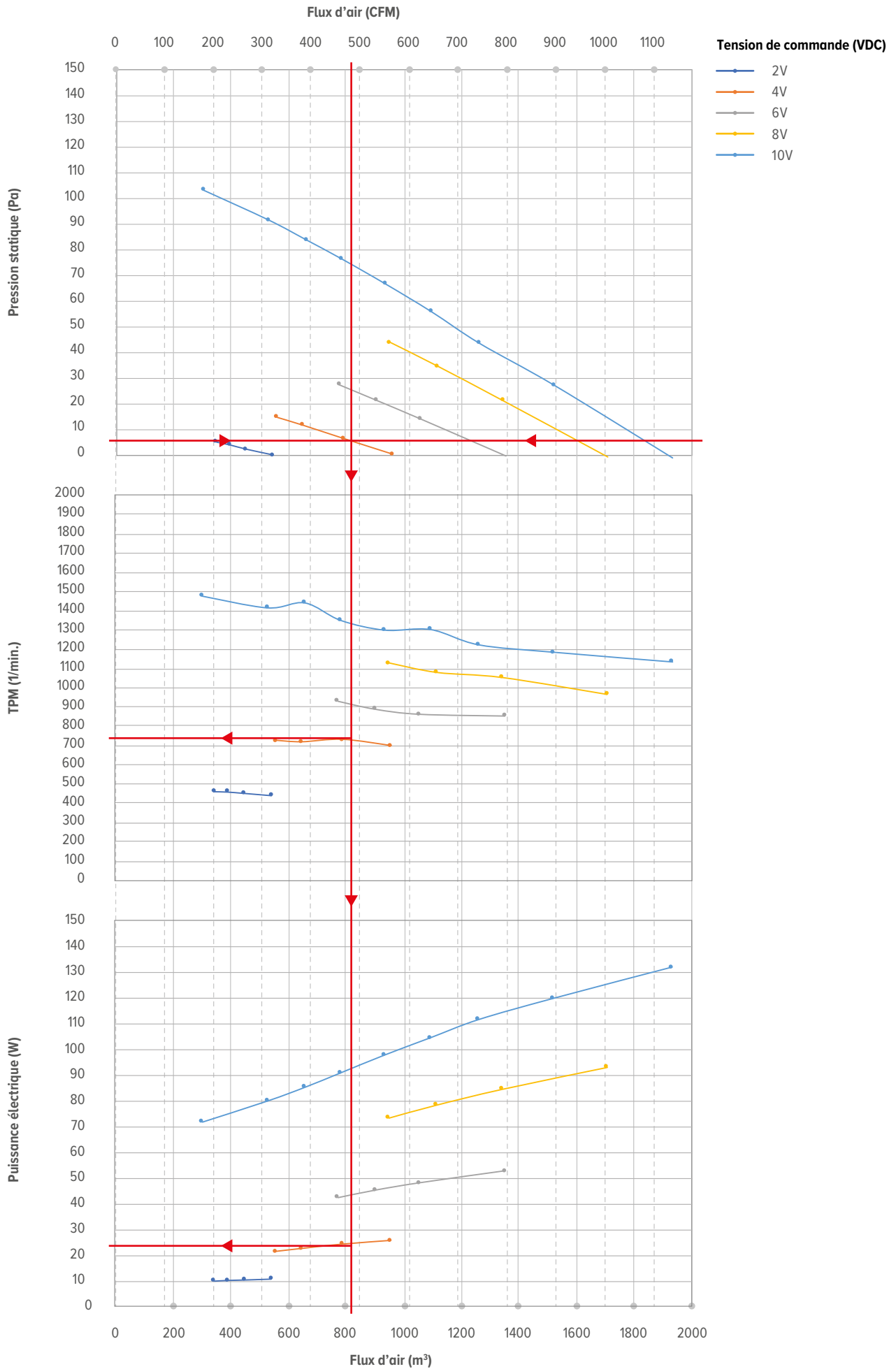
BRIZA 26 CARACTÉRISTIQUES DU VENTILATEUR - L 125



BRIZA 26 CARACTÉRISTIQUES DU VENTILATEUR - L 155



BRIZA 26 CARACTÉRISTIQUES DU VENTILATEUR - L 190



BRIZA 26 RÉSISTANCE ÉLECTRIQUE



DESCRIPTION

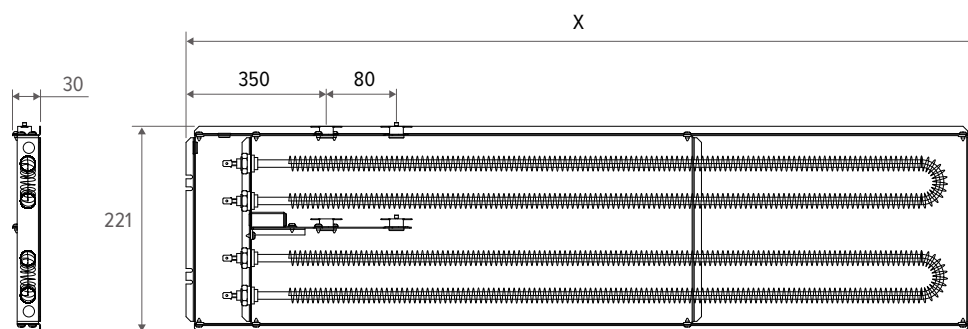
Résistance électrique en acier inoxydable, avec commande par relais et protection contre la surchauffe.

- uniquement pour encastrement

La résistance électrique peut intervenir comme chauffage d'appoint afin de maintenir la température ambiante souhaitée, par exemple:

- la température de l'eau est trop basse (comme c'est le cas avec une pompe à chaleur par temps froid)
- ou qu'il n'y a temporairement pas d'eau chaude disponible

DIMENSIONS (en mm)



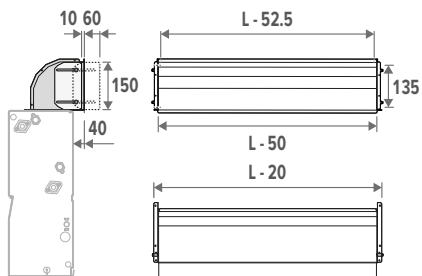
LONGUEUR	X
cm	mm
125	1146
155	1446
190	1796

SPÉCIFICATIONS

LONGUEUR	cm	125	155	190
Mesuré à puissance minimale:	W	1250	1250	1250
Tension de commande minimale du ventilateur*	V	6	6	6
Consommation de courant	A	5.8	5.9	6.0
Section de fil	mm ²	0.75	0.75	1.0

BRIZA 26 ENCASTREMENT ACCESSOIRES

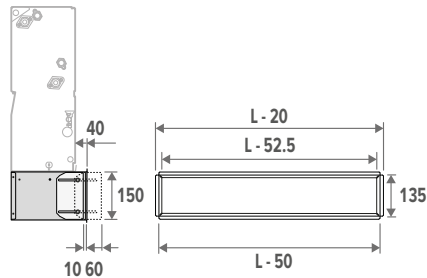
COUDE DE SOUFFLAGE D'AIR 90°



- en tôle d'acier galvanisée
- avec bande de caoutchouc pour un raccordement optimal
- avec des perforations pour le montage de la grille de soufflage
- plage de réglage -1 à + 4 cm

CODE	L BRIZA 26
8788 0104	1250
8788 0105	1550
8788 0106	1900

REPRISE D'AIR 90°

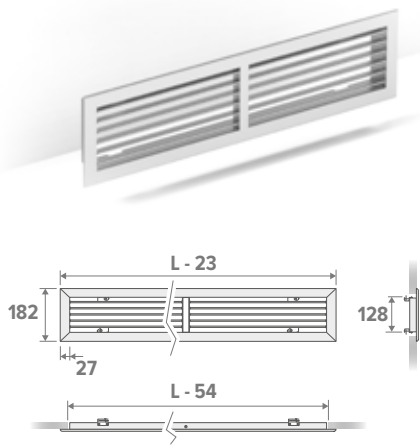


- en tôle d'acier galvanisée
- avec bande de caoutchouc pour un raccordement optimal
- avec des perforations pour le montage de la grille de soufflage
- plage de réglage -1 à + 4 cm

CODE	L BRIZA 26
8787 0104	1250
8787 0105	1550
8787 0106	1900

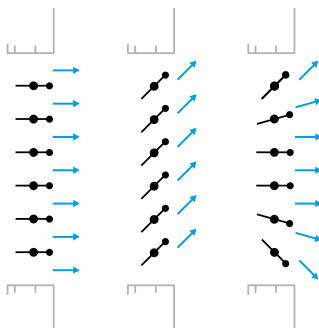
BRIZA 26 ENCASTREMENT ACCESSOIRES

GRILLE RÉGLABLE POUR PIÈCE D'ANGLE À 90°



Sens de soufflage

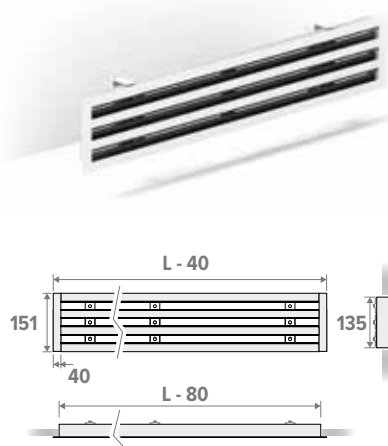
Chaque lamelle est réglable séparément.



- grille en aluminium anodisé
- ressorts de serrage pour montage dans le mur, le plafond ou pièce de soufflage

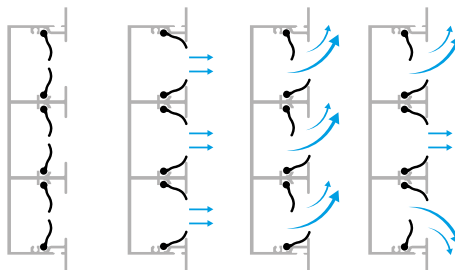
CODE	L BRIZA 26	Ouverture d'encastrement
8789 204	1250	1200 x 150
8789 205	1550	1500 x 150
8789 206	1900	1850 x 150

GRILLE LINÉAIRE POUR PIÈCE D'ANGLE À 90°



Sens de soufflage

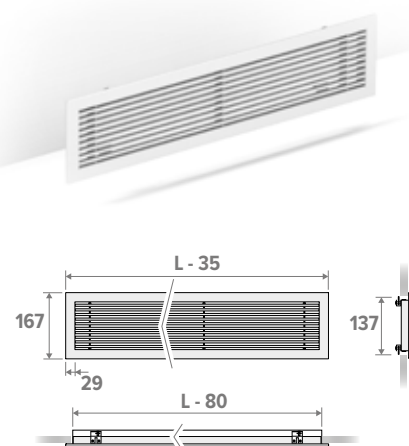
Les lamelles sont réglables dans chaque ligne.



- grille en aluminium anodisé
Laqué en couleur RAL 9003
- support métallique avec vis de réglage pour montage dans le mur, le plafond ou pièce de soufflage
- chaque intervalle d'air est réglable individuellement et est équipé de 2 aubes de guidage d'air de forme spéciale (largeur d'intervalle 25 mm)
- on obtient un modèle de soufflage idéal qui peut être réglé sur 180°

CODE	L BRIZA 26	Ouverture d'encastrement
8789 228	1250	1175 x 135
8789 229	1550	1475 x 135
8789 230	1900	1825 x 135

GRILLE À BARREAUX POUR PIÈCE D'ANGLE À 90°



Sens de soufflage

Non réglable.

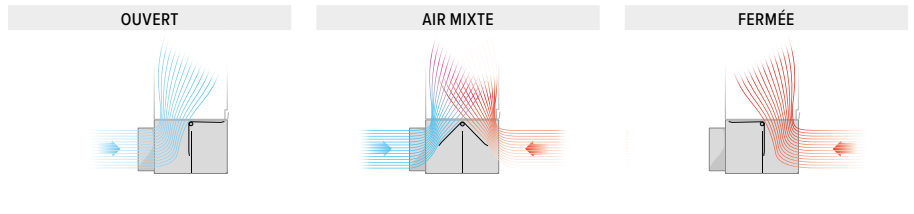
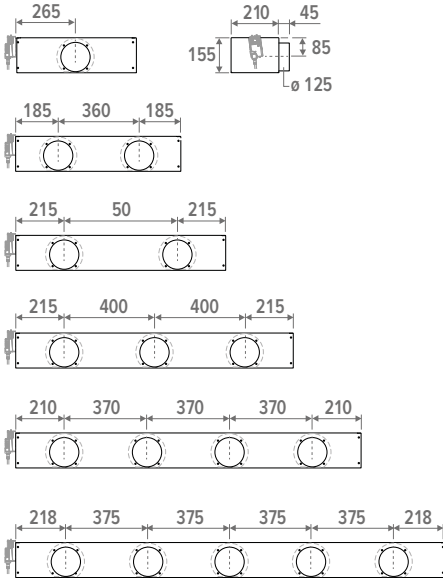
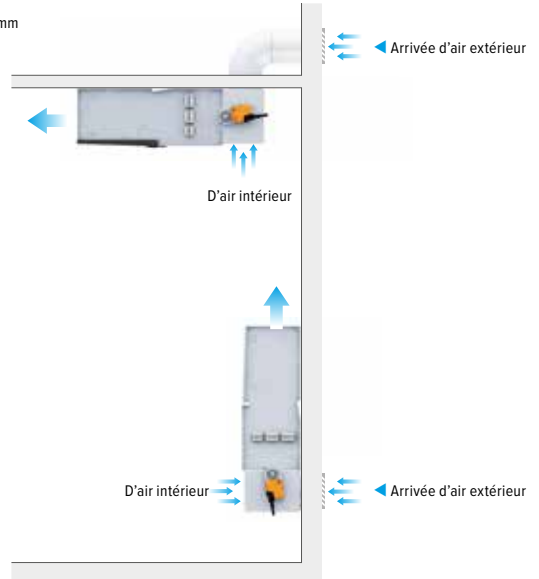


- grille en aluminium anodisé
Laqué en couleur RAL 9003
- barres fixes
- ressorts de serrage pour montage dans le mur, le plafond ou pièce de soufflage

CODE	L BRIZA 26	Ouverture d'encastrement
8789 218	1250	1185 x 137
8789 219	1550	1485 x 137
8789 220	1900	1835 x 137

BRIZA 26 ENCASTREMENT ACCESSOIRES

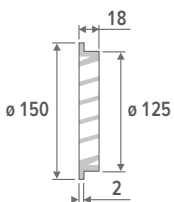
CAISSON DE RENOUELEMENT D'AIR AVEC MOTEUR FONCTIONNEMENT: MODULABLE 0...10V



- Caisson de renouvellement d'air motorisée 230 VAC, avec clapet modulant réglable (position de la clapet par modulation signal 0 ...10 V)
- acier laqué en gris foncé - RAL 7024

CODE	L BRIZA 22	# raccords
8763 0301	550	1
8763 0302	750	2
8763 0303	950	2
8763 0304	1250	3
8763 0305	1550	4
8763 0306	1900	5

GRILLE EXTÉRIEURE



- grille extérieure en aluminium couleur naturelle ø 12.5 cm
- treillis métallique à fine structure contre la vermine.
- protection contre la pluie battante

CODE
8776 1750

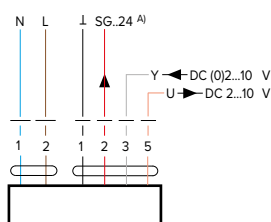
Données techniques

- angle de rotation réglable avec butées mécaniques
- haute fiabilité fonctionnelle ; l'entraînement est protégé contre les surcharges, ne nécessite pas de fins de course électriques et s'arrête automatiquement lorsque les butées mécaniques sont atteintes

Tension nominale	AC 230
Tension nominale Fréquence	50/60 Hz
Tension nominale plage	AC 85...264 V
Consommation électrique en fonctionnement	2 W
Consommation électrique en mode veille	1 W
Consommation électrique pour le dimensionnement des câbles	4 VA
Raccordement alimentation	Câble 1 m, 2 x 0.75 mm ²
Raccordement de la commande	Câble 1 m, 4 x 0.75 mm ²
Entretien	Sans entretien
Modulation de la commande	2...10 V
Retour de position	
Classe de protection IEC/EN	II Isolation renforcée
Classe de protection UL	

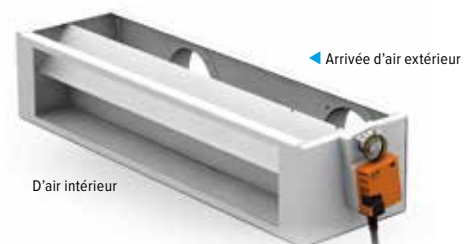


SCHEMA DE CONNEXION



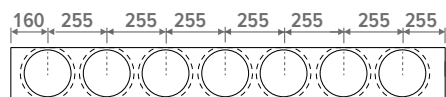
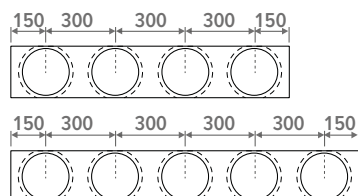
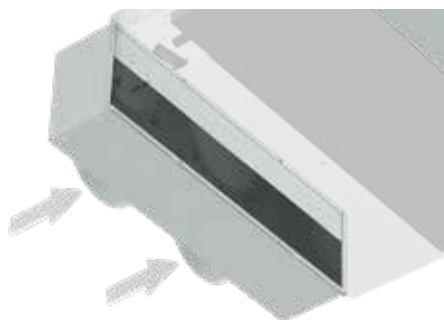
Couleurs des câbles:

- 1 = Bleu
- 2 = Brun
- 3 = Blanc
- 4 = Noir
- 5 = Orange



BRIZA 26 ENCASTREMENT ACCESSOIRES

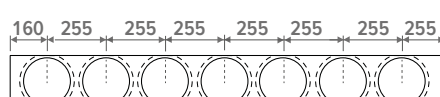
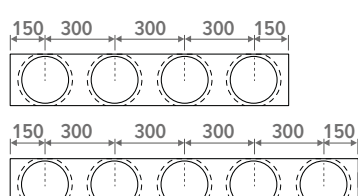
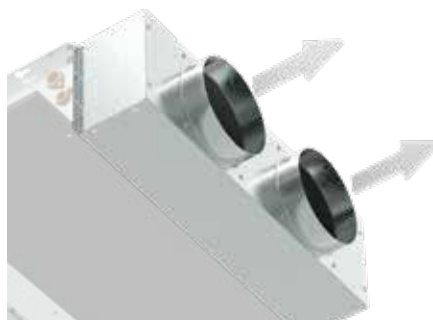
PLENUM DE REPRISE D'AIR 180°



- raccordement Ø 20cm
- montage sur le côté de l'aspiration
- en tôle d'acier galvanisée

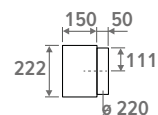
CODE	L BRIZA 26	# raccords
8764 0504	1250	4
8764 0505	1550	5
8764 0506	1900	7

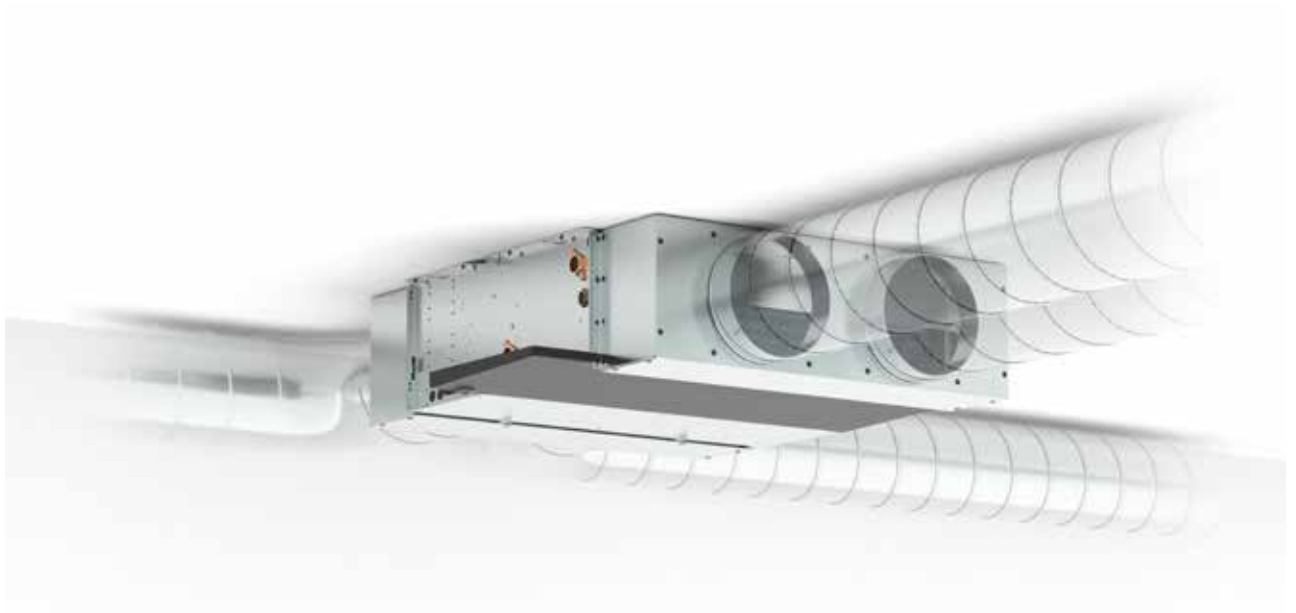
PLENUM DE SOUFFLAGE 180°



- raccordement Ø 20cm
- montage sur le côté de l'aspiration
- en tôle d'acier galvanisée

CODE	L BRIZA 26	# raccords
8764 0604	1250	4
8764 0605	1550	5
8764 0606	1900	7





BRIZA 26 DESCRIPTION POUR CAHIER DES CHARGES

Ventilo-convecteur pour le chauffage et le refroidissement, adapté aussi bien à un encastrement mural qu'au plafond. raccordement 2 et 4 tubes.

Chauffage: adapté à tous les systèmes de chauffage à eau, tels que les chaudières et les pompes à chaleur.

Refroidissement: adapté aux systèmes à eau glacée, tels que les pompes à chaleur et les systèmes d'eau froide.

Ventilation: pour le raccordement à la ventilation mécanique.

Encastrement mural

- BT version (version standard)

- arrivée d'air par le bas
- évacuation de l'air par le haut

- FT version

- arrivée d'air par l'avant
- évacuation de l'air par le haut

- BF version

- arrivée d'air par le bas
- évacuation de l'air par l'avant

- FF version

- arrivée d'air par l'avant
- évacuation de l'air par l'avant

Encastrement plafond

- BT version (version standard)

- arrivée d'air par le bas
- évacuation de l'air par le haut

- FT version

- arrivée d'air par l'avant
- évacuation de l'air par le haut

COMPOSANTS

Panneau arrière

Panneau arrière se compose d'une tôle d'acier galvanisée renforcée avec une isolation anti-condensation auto-extinguible sur le côté et les panneaux avant et arrière de l'unité.

- Encastrement mural

- piège à condensats sur le côté gauche de l'appareil (livraison standard)
- selon le raccordement de l'échangeur de chaleur, une version droite est disponible

- Encastrement plafond

- panneau avant faisant office de bac de récupération des condensats, avec isolation anti-condensation et évacuation des condensats Ø 20 mm

Grand échangeur de chaleur(bitube et 4-tubes)

L'échangeur de chaleur est composé de tubes de circulation ronds sans soudure en cuivre rouge pur, d'ailettes en aluminium pur avec revêtement hydrophile, ainsi que de deux collecteurs en laiton permettant un raccordement en 1/2" du même côté, à gauche ou à droite. Avec 2 purgeurs.

Deuxième échangeur de chaleur, G1/2" F (seulement 4-tubes)

L'échangeur de chaleur est composé de tubes de circulation ronds sans soudure en cuivre rouge pur, d'ailettes en aluminium pur avec revêtement hydrophile, ainsi que de deux collecteurs en laiton permettant un raccordement en 1/2" du même côté, à gauche ou à droite. Avec 2 purgeurs.

Ventilateur

Ventilateurs centrifuges avec technologie GreenTech EC : économie d'énergie, commande aisée et faible niveau sonore.

- 50 - 60 Hz
- puissance absorbée: 41 - 132 W / HP: 179 - 346 W

Controller

Le ventilo-convecteur peut, en option, être équipé d'une sonde de température d'eau intégrée sur l'échangeur de chaleur, éventuellement combinée à un capteur de température ambiante. Le contrôleur est livré préconfiguré et monté dans l'appareil et fait office de sécurité d'enclenchement du ventilateur.

Propriétés

- avec capteur(s) de température de l'eau
- en option avec sonde de température ambiante (selon le type de contrôleur).
- chauffer / refroidir
- **Sécurité d'enclenchement du ventilateur**
 - chauffage : le ventilateur démarre à une température d'eau > 28°C (réglable)
 - refroidissement : le ventilateur démarre à une température d'eau < 18 °C (réglable)

Principe de fonctionnement du ventilo-convecteur

- La vitesse du ventilateur est régulée par un signal 0–10 V

Les ventilo-convecteurs sont commandés via :

- un thermostat d'ambiance (0-10 V) ou
 - un système de gestion du bâtiment (GTB / domotique) (0 - 10 V)
- où la vitesse du ventilateur est déterminée par le signal de commande 0–10 V, éventuellement en combinaison avec un contrôleur. En fonction du type de ventilo-convecteur, il est possible de choisir parmi les principes de fonctionnement ci-dessous.

- Encastrer dans le mur et le plafond

- **Principe 1: commande via thermostat d'ambiance ou GTB (0 - 10V) - sans contrôleur**
 - commande individuelle par appareil
 - Entrée 0-10 V pour systèmes de gestion de bâtiment/thermostats
- **Principe 2: commande via thermostat d'ambiance ou GTB (0-10 V) - avec contrôleur**
 - commande individuelle par appareil
 - Entrée 0-10 V pour systèmes de gestion de bâtiment/thermostats
 - sécurité d'enclenchement du ventilateur

- La vitesse du ventilateur est régulée par le contrôleur

Les ventilo-convecteurs sont commandés via :

- un thermostat d'ambiance ou
- un système de gestion du bâtiment (GTB / domotique)

La vitesse du ventilateur est réglée manuellement en combinaison avec le contrôleur. En fonction du type de ventilo-convecteur, il est possible de choisir parmi les principes de fonctionnement ci-dessous.

- Encastrer dans le mur et le plafond

- **Principe 1: Réglage BMS 0-10 V**
 - en cas de demande de chaleur ou de froid, seule la vanne thermoélectrique s'ouvre via le thermostat d'ambiance ou le système de gestion du bâtiment
 - lors de la reconnaissance de l'eau froide (<18 °C) ou chaude (>28 °C), le ventilateur fonctionne proportionnellement au signal 0-10 V
 - le contrôleur assure la sécurité d'enclenchement du ventilateur
 - le ventilateur fonctionne à la vitesse préétablie par le contrôleur
- **Principe 2: Commande marche/arrêt**
 - en cas de demande de chaleur ou de froid, seule la vanne thermoélectrique s'ouvre via le thermostat d'ambiance ou le système de gestion du bâtiment
 - le contrôleur assure la sécurité d'enclenchement du ventilateur
 - le ventilateur fonctionne à la vitesse préétablie par le contrôleur



BRIZA 26 DESCRIPTION POUR CAHIER DES CHARGES

- **Principe 3: Avec thermostat externe**
 - le thermostat d'ambiance détermine la température souhaitée dans la pièce
 - grâce au capteur d'eau interne, le ventilateur se met en marche en mode refroidissement lorsque la température de l'eau est inférieure à 18 °C, et en mode chauffage lorsqu'elle dépasse 28 °C
 - le contrôleur assure la sécurité d'enclenchement du ventilateur
 - le ventilateur fonctionne à la vitesse pré-réglée par le contrôleur

OPTIONS

Thermostats d'ambiance

- **Thermostat d'ambiance JRT-200 W**
 - thermostat d'ambiance avec écran tactile
 - mode: chauffer / refroidir / auto (seulement 4-tubes)
 - sortie 0-10 V
- **Thermostat d'ambiance 100 TW / 100 TB**
 - thermostat d'ambiance avec écran tactile
 - mode: chauffer / refroidir / auto (seulement 4-tubes)
 - sortie 0-10 V
 - version: blanc ou noir
- **Thermostat d'ambiance RDG 260T / RDG 264KN (DC 24 V)**
 - mode: chauffer / refroidir / auto
 - sortie 0-10 V Limites de fonctionnement

- température de l'eau d'alimentation: min. 3° C à max. 90° C
- élément de test de pression : 26 bar
- pression de service : 20 bar
- tension d'alimentation: 230 VAC ± 10%

Si l'appareil est alimenté en eau refroidie, la condensation formée sur l'échangeur de chaleur est évacuée par le raccord de vidange des condensats. Cependant, lorsque la température de l'eau est très basse et que l'humidité de l'air est très élevée, de la condensation peut apparaître sur d'autres parties que l'échangeur de chaleur. Cette condensation n'est pas recueillie par le système d'évacuation et peut s'écouler sous l'appareil. Pour éviter ce phénomène, il faut respecter une température minimale de l'eau en fonction de l'humidité relative et de la température de l'air ambiant.

REALISATION DE L'INSTALLATION

L'installateur devra tenir compte des éléments suivants :

- un calcul de déperdition de chaleur, réalisé sur base de la norme EN12831
 - des directives nationales complémentaires peuvent être d'application, telles que, par exemple, l'ISSO 51/53 aux Pays-Bas
- des tableaux d'émission calorifique suivant la norme en16430
- espace libre:
 - la distance minimale au-dessus et en-dessous de l'habillage sera de 20 cm
 - la distance minimale pour les raccordements sur le côté de l'appareil est de 15 cm

CONDITIONS D'UTILISATION

Les appareils de climatisation Briza sont destinés à un usage intérieur. Ils fournissent, en été comme en hiver, la puissance nécessaire pour le chauffage et le refroidissement. Ils sont conçus pour des locaux à usage domestique ou similaire.

Toute autre utilisation est strictement interdite.

- L'installation et/ou l'utilisation de l'appareil de climatisation dans un environnement explosif est interdite.
- L'appareil n'est pas destiné à être installé ou utilisé dans des locaux humides, par exemple des piscines (IEC EN 60335-2-40).
- Il est interdit de faire passer des objets par les grilles d'entrée et de sortie. Utilisez toujours l'interrupteur principal pour isoler l'appareil du secteur avant d'effectuer tout travail d'entretien sur l'appareil, même si ce n'est que pour l'inspection.

Une installation non conforme aux limites opérationnelles spécifiées dégage Jaga NV de toute responsabilité relative aux dommages matériels et corporels.

Briza 26 (HP)

Marque : Jaga. N.V.

Variantes:

- Encastrer dans le mur et le plafond

Longueur (en cm): 125 / 155 / 190





jaga CLIMATE
DESIGNERS

BELGIQUE JAGA SA

Besoin d'un conseil ? Prenez rendez-vous au Centre de Conseils Jaga !

Verbindingslaan 16
3590 Diepenbeek

+32 (0) 11 29 41 11

info@jaga.be
jaga.com